

 **HONDA**

**ダックス**



**ST50Cz**  
**ST50Mz**  
(ST50-630)  
**ST50M<sub>B</sub>**  
(ST50-634)

**パーツリスト**

管理 No.11125ZJ2

発行 昭和63年 7月

**2** 版





まえがき  
目次

1

エンジン

2

フレーム

3

部品番号索引

4

部品名索引

5



ST50Mz



## パーツリストのご使用について

### 目次

	ページ
● パーツリストのご使用について……	1
● 標準整備時間……	7
(アドレスNO. B8)	
● エンジングループ目次……	10
(アドレスNO. B11)	
● フレームグループ目次……	13
(アドレスNO. B14)	
● エンジングループ……	17
(アドレスNO. D1)	
● フレームグループ……	41
(アドレスNO. F1)	
● 部品番号索引……	80
(アドレスNO. I1)	
● 部品名索引……	84
(アドレスNO. J1)	

#### ● 部品の注文、修理などの資料としてお使い下さい。

- ・販売対象部品を収録してあります。
- ・部品注文は部品番号でご連絡下さい。  
(部品は変更される場合がありますのでタイプ・色・メーカー名・号機・エンジン型式記号を必要に応じて一緒にご連絡下さい。)
- ・使用個数に( )がつけられている部品はオプション部品です。
- ・使用個数が“N”と表示されている部品は必要に応じて選択して使用する部品です。
- ・標準整備時間を記載してあります。
- ・パーツリストのイラストレーション(部品図)は部品を探し出す目安として載せてありますので、現品と形状が異なる場合があります。
- ・部品の標準価格は、昭和63年7月現在のものを記載してあります。  
(本パーツリストに記載の部品標準価格は予告なしに変更することがあります。)

#### ● 部品に変更があったとき

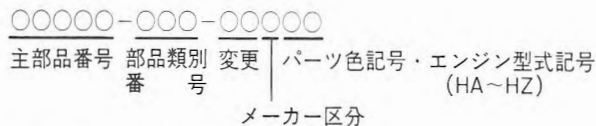
- ・適用号機欄に号機が記載されます。号機が記載されていない部品は初号機から使用しています。
- ・部品名欄に部品番号が記載されているものはその部品番号に統一されたことを示します。

#### ● パーツリストに変更があったとき

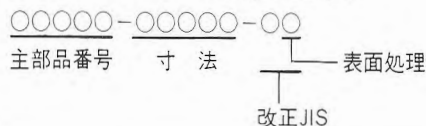
- ・マイクロフィッシュタイプは差替フィッシュを、また平とじ版タイプは改訂版を適時発行しますので最新のパーツリストをご使用下さい。
- ・前版のパーツリストに対して部品番号の追加または変更があった場合は見出番号の前に\*マークが表示されています。

#### ● 部品番号の構成

〈例〉 一般部品



〈例〉 ボルト・ナット・その他の標準部品



#### ● 色記号と色名は下記の通りです。

- ・Z A以降のパーツ色記号は部品名欄に記載されている本田色記号で色名をお知り下さい。

パーツ色記号	本田色記号	色名
B	NH1	ブラック
XW		クロームメッキ
	NH24	セラミックホワイト
	R23	タヒチアンレッド
	YR110MU	サンシャインゴールドメタリック
	YR112MU	スーパーゴールドメタリック

#### ● 略語

- ・パーツリストには下記の略語が使用されています。

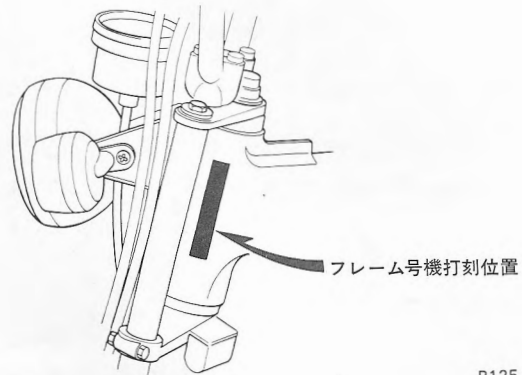
ASSY. ……アッセンブリー	KPH ……キロメーター毎時
COMP. ……コンプリート	L.E.D. ……ライトエミット ダイオード (発光ダイオード)
R. ……ライト(右)	L(100L) ……リンク(駒数100)
L. ……レフト(左)	A.C. ……オルタネーティング カーレント(交流)
STD. ……スタンダード	D.C. ……ダイレクトカーレント (直流)
MM ……ミリメートル	A.M. ……アタッチングマーク (貼り付けマーク)
G ……グラム	T.M. ……トランスクリプトマーク (転写マーク)
T(22T) ……チョウ(歯数22)	C.D.I. ……キャパシティブディス チャージイグニッション (容量放電点火)
A ……アンペア	
V ……ボルト	
W ……ワット	
WL ……ウィズラベリング (ストライプ・ラベル類を含む)	
WOL ……ウィズアウトラベリング (ストライプ・ラベル類を除く)	

●号機管理と打刻位置

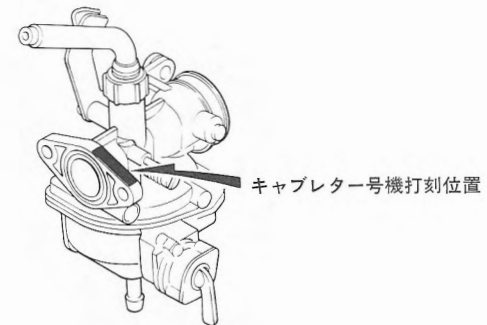
機種名	タイプ 記号	仕 様	エンジン部品・フレーム部品	キャブレター部品
			フレーム号機	キャブレター号機
ST50Cz	C	自動遠心クラッチ 3段リターン変速	ST50-6300022～6340092	PB42C <u>A</u>
ST50Mz	M	マニュアル4段 リターン変速	ST50-6300032～6339692	PB42C <u>A</u>
	LTD	マニュアル4段 リターン変速 (クロームメッキ仕様)	ST50-6339483～6345484	
ST50M <sub>B</sub>	M	マニュアル4段 リターン変速	ST50-6345485～6346265	PB42C <u>B</u>

・キャブレターアッセンブリーはフレーム号機で管理されていますがその構成部品は下記アンダーラインで示したキャブレター号機で管理されています。

PB42C A KC ア



B125-0A



B125-0B



● 配色表

- ・ 色物部品をご注文の際は下記一覧表を参照して基本部品番号にパーツ色記号を加えた部品番号でご注文下さい。  
(例 . 主体色がブラックのシートリヤカバーが必要な時は 77300-125-770ZA.)
- ・ 部品名の後に (WL) と記載されている部品にはコーションラベル以外のストライプ、ラベル類が含まれています。
- ・ 部品名の後に (WOL) と記載されている部品にはストライプ、ラベル類は含まれておりません。

ダックス [ST50Cz] フレーム号機 ST50-6300022 ~ 6340092

NO.	機種名 (MODEL)		ST50Cz					
	主体色 (COLOR)		ブラック	タチアン レッド	セラミック ホワイト	適用号機		掲載 ページ
	色物部品名	基本部品番号	NH-1	R-23	NH-24	初号機	終号機	
1	エアークリーナーキャツフ°	17312-128-000	XW	XW	XW			G7
2	エアークリーナーケース	17311-125-770	ZA	ZA	ZA			G7
3	シートリヤカバー	77300-125-770	ZA	ZC	ZD			G5
4	トランスミッションケース	40510-125-770	ZA	ZC	ZD			G12
5	フォークトツフ°フッリツシ°	53231-125-770	ZA	ZA	ZA			F7
6	フルエルトタンクCOMP.	17500-098-020	B	B	B			G6
7	フレームホッテイエンフレーム	87124-125-770	ZA	ZC	ZD			H6
8	フレームホッテイCOMP. (WOL)	50100-125-770	ZA	ZC	ZD			H3
9	フロントフォークCOMP.	51105-125-770	ZA	ZC	ZD			F8
10	ハットライトケース	61301-125-770	ZA	ZB	ZC	-----	6334471	F1
11	ハットライトケース	61301-125-010	ZJ	ZH	ZS	6334472-	-----	F1
12	リヤフォークASSY.	52000-125-770	ZA	ZC	ZD			G13

ダックス 【ST50Mz-M】 フレーム号機 ST50-6300032 ~ 6339692

NO.	機種名 (MODEL)		ST50Mz-M						掲載 ページ
	主体色 (COLOR)		ブラック NH-1	セラミック ホワイト NH-24	タヒチアン レッド R-23	適用号機		タイプ	
	色物部品名	基本部品番号				初号機	終号機		
1	エアークリーナーキャップ	17312-128-000	XW	XW	XW			M	G7
2	エアークリーナーケース	17311-125-770	ZA	ZA	ZA			M	G7
3	シートリヤカバー	77300-125-770	ZA	ZD	ZC			M	G5
4	ステアリングシステムCOMP.	53200-125-780	ZA	ZA	ZA			M	F9
5	トリアルフッセンケース	40510-125-770	ZA	ZD	ZC			M	G12
6	フォークツフワリツシ	53231-125-770	ZA	ZA	ZA			M	F7
7	フューエルタンクCOMP.	17500-098-020	B	B	B			M	G6
8	フレームホッティエンフレーム	87124-125-770	ZA	ZD	ZC			M	H6
9	フレームホッティCOMP. (WOL)	50100-125-770	ZA	ZD	ZC			M	H3
10	ハットライトケース	61301-399-000	ZA	ZA	ZA			M	F2
11	ハットライトケースフッラケット	61311-125-780	ZA	ZA	ZA			M	F3
12	リヤフォークASSY.	52000-125-770	ZA	ZD	ZC			M	G13



ダックス 【ST50MZ-LTD】 フレーム号機 ST50-6339483 ~ 6345484

NO.	機種名 (MODEL)		ST50MZ-LTD				
	主体色 (COLOR)		クローム メッキ	適用号機		タイプ	掲載 ページ
	色物部品名	基本部品番号		初号機	終号機		
1	エア-クリーナーキャツフ°	17312-128-000	XW			LTD	G7
2	エア-クリーナーケース	17311-125-770	ZA			LTD	G7
3	シートリヤ-カバー	77300-125-770	ZA			LTD	G5
4	ステアリング`スタムCOMP.	53200-125-780	ZA			LTD	F9
5	ト`ライフ`チエンケー-ス	40510-125-770	ZA			LTD	G12
6	フユ-エルタンクCOMP.	17500-098-020	B			LTD	G6
7	フロントフ`レキハ°ネルサブ`ASSY.	45010-125-830	ZA			LTD	F13
8	フロントホイ-ルハフ`COMP.	44601-125-830	ZA			LTD	F15
9	ハツト`ライトケー-ス	61301-399-000	ZA			LTD	F2
10	リヤ-フ`レキハ°ネルCOMP.	43100-125-830	ZA			LTD	G1
11	リヤ-ホイ-ルハフ`	42601-125-830	ZA			LTD	G3
12	L.ホイ-ルリム	42702-125-830	ZA			LTD	F15,G3
13	R.ホイ-ルリム	42701-125-830	ZA			LTD	F15,G3

## ダックス〔ST50MB〕フレーム号機 ST50-6345485～6346265

NO.	機種名 (MODEL)		ST50MB			
	主体色 (COLOR)		ブラック	適用号機		掲載
	色物部品名	基本部品番号	NH-1	初号機	終号機	ページ
1	エアークリーナーキヤツフ°	17312-128-000	XW			G7
2	エアークリーナーケース	17311-125-770	ZA			G7
3	シートリヤカハ°	77300-125-770	ZA			G5
4	ステアリングシステムCOMP.	53200-125-780	ZA			F9
5	トランスミッションケース	40510-125-770	ZA			G12
6	フォークツフ°フ°リツシ°	53231-125-770	ZA			F7
7	フューエルタンクCOMP.	17500-098-020	B			G6
8	フレームホッテイCOMP. (WOL)	50100-125-770	ZA			H3
9	フロントフ°レ°キハ°ネルサフ°ASSY.	45010-125-830	ZB			F13
10	フロントホイールハフ°COMP.	44601-125-830	ZB			F15
11	ハツト°ライトケース	61301-399-000	ZA			F2
12	ハツト°ライトケースフ°ラケット	61311-125-780	ZA			F3
13	リヤフ°ォ°ASSY.	52000-125-770	ZA			G13
14	リヤフ°レ°キハ°ネルCOMP.	43100-125-830	ZB			G1
15	リヤホイールハフ°	42601-125-830	ZB			G3
16	L.フレームホッテイエンフ°レム	87125-125-840	ZA			H6
17	L.ホイールリム	42702-125-830	ZB			F15, G3
18	R.フレームホッテイエンフ°レム	87124-125-840	ZA			H6
19	R.ホイールリム	42701-125-830	ZB			F15, G3

●このパーツリストは昭和63年7月10日現在で編集してあります。

初版 昭和54年2月1日  
本田技研工業株式会社

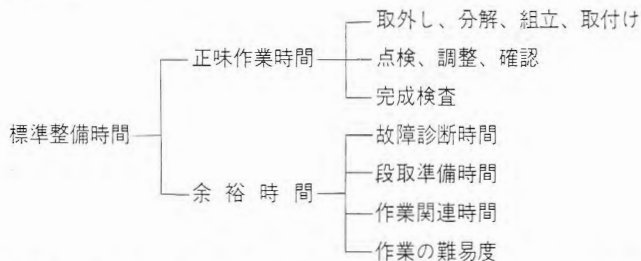


## 標準整備時間

点検整備に必要な作業時間の標準を示し、お店での適正な整備時間、料金の目安としていただくためのものです。

※標準整備時間はパーツリストのブロックに従い、各ブロック別に代表作業名をあげ、その時間を0.1時間単位で表してあります。

### 1. 標準整備時間について



※余裕時間は機能別(作業ブロック)ランクにより系数を変更して計算してあります。

### 2. 標準整備時間算出の条件

- ・工具、整備機器はホンダの指定するものを標準とします。(ハンドツールを原則とする)
- ・作業者はホンダ車の整備経験が3年程度
- ・作業手順はホンダのサービスマニュアルに従っています。作業は1名で行ない、2名以上の場合は延時間で表現されています。

### 3. 標準整備時間の範囲・内容

- ・整備時間は全て正常な状態で1個あたりの時間を算出してあります。事故車や特別装備車などは別料金となります。
- ・出張サービス、故障時の引取り、納車などの料金は別料金になります。
- ・代表部品名の下に●印で記載されている部品の整備時間は代表部品名の整備時間と同時間です。
- ・代表部品は整備作業の順序等に関係なく選ばれています。
- ・時間の前に\*印があるものはエンジンの脱着作業を必要とし、エンジン脱着時間を含んでおります。

### 4. 整備時間の算出

計算しやすい十進法に読みかえてあります。従って表示されている整備時間の実時間は次のようになります。

整備時間	時間
0.3	18分
1.5	1時間30分

### 5. 工賃の算出法

整備時間にそのまま賃率(時間当り工賃)をかけるか時間一料金早見表をご利用ください。

整備時間	×	賃率	=	工賃
0.2	×	4000	=	800円
0.2	×	4500	=	900円

### ●標準整備時間の算出例 (本文中の時間とは関係ありませんのでご注意下さい)

#### 1. 同時に2ヶ所以上修理を行う場合

##### ～1 作業系統が全く別の場合

→それぞれの整備時間を加算する

例1	整備項目	標準整備時間
	シリンダー交換	1.2
	R.クランクケースカバー交換	0.8

整備時間 1.2+0.8=2.0

##### ～2 作業系統が同じ場合

→最後の交換部品の作業整備時間とする

例2	整備項目	標準整備時間
	シリンダーヘッドカバー	0.2
	ピストンピン交換	1.2
	クランクシャフト交換	*3.8

整備時間 3.8

～ 3 作業の一部が重複した場合

例 3

整備項目	標準整備時間
クランクシャフトコンプリート交換	*3.8
ギヤシフトドラム交換	*3.6
クランクケース分割	*3.4

クランクケース分割が重複作業 整備時間 $(3.8+3.6)-3.4=4.0$

2. 作業名に記載されていない作業の算出

例 4 クラッチフリクションディスク

整備項目	標準整備時間
クラッチフリクションディスク (カンレンヒン フクム)	0.9

同一ブロック、同一作業内容の上記工数を使用する。

例 5 リヤブレーキシューの交換

整備項目	標準整備時間
リヤブレーキパネル (カンレンブヒン フクム)	0.5

同一ブロック、同一作業内容の上記工数を使用する。

●調整・清掃・脱着時間

整備項目	標準整備時間	備考
キャブレター分解調歳	0.5	エンジン取付け後の調整含む
エンジン脱着	1.2	関連する点検・調整含む
クランクケース分割	3.4	エンジン脱着含む
キャブレターアイドルリング	0.1	
キャブレターフロートレベル点検、調整	0.5	
タペット間隙調整	0.3	1台分
ポイント間隙調整	0.3	点火時期調整含む
クラッチ調整	0.1	レバー遊び調整含む
カムチェーン調整	0.1	
フロントブレーキ調整	0.1	フロントブレーキシュー調整含まず
リヤブレーキ調整	0.1	リヤブレーキシュー調整含まず
エアークリーナーエレメント	0.2	
オイルフィルタースクリーンの清掃	0.6	

・外注加工費は別途請求とする。

(シリンダーボーリング、クランクシャフト組立、ブレーキドラム研磨等)

このパーツリストは新標準整備時間を適用しております。

このパーツリストは標準整備時間の全体見直しを適用したものです。

従ってこの標準整備時間(工数)をそのまま適用してください。

時間一料金早見表

貨率 時間	¥3,600/H	¥3,700/H	¥3,800/H	¥3,900/H	¥4,000/H	¥4,100/H	¥4,200/H	¥4,300/H	¥4,400/H	¥4,500/H	¥4,600/H	¥4,700/H	¥4,800/H	¥4,900/H	¥5,000/H	¥5,100/H	¥5,200/H	¥5,300/H	¥5,400/H	¥5,500/H
0.1	360	370	380	390	400	410	420	430	440	450	460	470	480	490	500	510	520	530	540	550
0.2	720	740	760	780	800	820	840	860	880	900	920	940	960	980	1,000	1,020	1,040	1,060	1,080	1,100
0.3	1,080	1,110	1,140	1,170	1,200	1,230	1,260	1,290	1,320	1,350	1,380	1,410	1,440	1,470	1,500	1,530	1,560	1,590	1,620	1,650
0.4	1,440	1,480	1,520	1,560	1,600	1,640	1,680	1,720	1,760	1,800	1,840	1,880	1,920	1,960	2,000	2,040	2,080	2,120	2,160	2,200
0.5	1,800	1,850	1,900	1,950	2,000	2,050	2,100	2,150	2,200	2,250	2,300	2,350	2,400	2,450	2,500	2,550	2,600	2,650	2,700	2,750
0.6	2,160	2,220	2,280	2,340	2,400	2,460	2,520	2,580	2,640	2,700	2,760	2,820	2,880	2,940	3,000	3,060	3,120	3,180	3,240	3,300
0.7	2,520	2,590	2,660	2,730	2,800	2,870	2,940	3,010	3,080	3,150	3,220	3,290	3,360	3,430	3,500	3,570	3,640	3,710	3,780	3,850
0.8	2,880	2,960	3,040	3,120	3,200	3,280	3,360	3,440	3,520	3,600	3,680	3,760	3,840	3,920	4,000	4,080	4,160	4,240	4,320	4,400
0.9	3,240	3,330	3,420	3,510	3,600	3,690	3,780	3,870	3,960	4,050	4,140	4,230	4,320	4,410	4,500	4,590	4,680	4,770	4,860	4,950
1.0	3,600	3,700	3,800	3,900	4,000	4,100	4,200	4,300	4,400	4,500	4,600	4,700	4,800	4,900	5,000	5,100	5,200	5,300	5,400	5,500
2.0	7,200	7,400	7,600	7,800	8,000	8,200	8,400	8,600	8,800	9,000	9,200	9,400	9,600	9,800	10,000	10,200	10,400	10,600	10,800	11,000
3.0	10,800	11,100	11,400	11,700	12,000	12,300	12,600	12,900	13,200	13,500	13,800	14,100	14,400	14,700	15,000	15,300	15,600	15,900	16,200	16,500
4.0	14,400	14,800	15,200	15,600	16,000	16,400	16,800	17,200	17,600	18,000	18,400	18,800	19,200	19,600	20,000	20,400	20,800	21,200	21,600	22,000
5.0	18,000	18,500	19,000	19,500	20,000	20,500	21,000	21,500	22,000	22,500	23,000	23,500	24,000	24,500	25,000	25,500	26,000	26,500	27,000	27,500
6.0	21,600	22,200	22,800	23,400	24,000	24,600	25,200	25,800	26,400	27,000	27,600	28,200	28,800	29,400	30,000	30,600	31,200	31,800	32,400	33,000
7.0	25,200	25,900	26,600	27,300	28,000	28,700	29,400	30,100	30,800	31,500	32,200	32,900	33,600	34,300	35,000	35,700	36,400	37,100	37,800	38,500
8.0	28,800	29,600	30,400	31,200	32,000	32,800	33,600	34,400	35,200	36,000	36,800	37,600	38,400	39,200	40,000	40,800	41,600	42,400	43,200	44,000
9.0	32,400	33,300	34,200	35,100	36,000	36,900	37,800	38,700	39,600	40,500	41,400	42,300	43,200	44,100	45,000	45,900	46,800	47,700	48,600	49,500
10.0	36,000	37,000	38,000	39,000	40,000	41,000	42,000	43,000	44,000	45,000	46,000	47,000	48,000	49,000	50,000	51,000	52,000	53,000	54,000	55,000
11.0	39,600	40,700	41,800	42,900	44,000	45,100	46,200	47,300	48,400	49,500	50,600	51,700	52,800	53,900	55,000	56,100	57,200	58,300	59,400	60,500
12.0	43,200	44,400	45,600	46,800	48,000	49,200	50,400	51,600	52,800	54,000	55,200	56,400	57,600	58,800	60,000	61,200	62,400	63,600	64,800	66,000
13.0	46,800	48,100	49,400	50,700	52,000	53,300	54,600	55,900	57,200	58,500	59,800	61,100	62,400	63,700	65,000	66,300	67,600	68,900	70,200	71,500
14.0	50,400	51,800	53,200	54,600	56,000	57,400	58,800	60,200	61,600	63,000	64,400	65,800	67,200	68,600	70,000	71,400	72,800	74,200	75,600	77,000
15.0	54,000	55,500	57,000	58,500	60,000	61,500	63,000	64,500	66,000	67,500	69,000	70,500	72,000	73,500	75,000	76,500	78,000	79,500	81,000	82,500
16.0	57,600	59,200	60,800	62,400	64,000	65,600	67,200	68,800	70,400	72,000	73,600	75,200	76,800	78,400	80,000	81,600	83,200	84,800	86,400	88,000



# エンジン グループ 目次

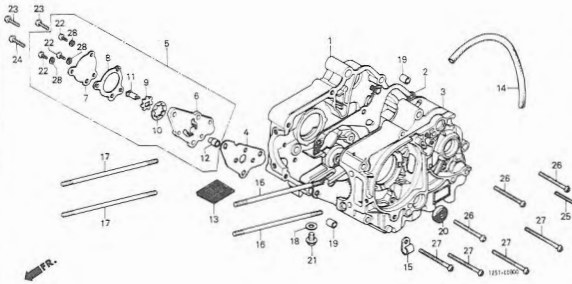
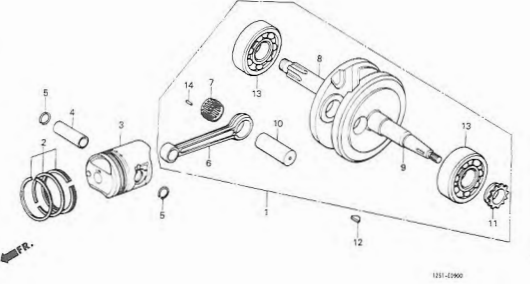
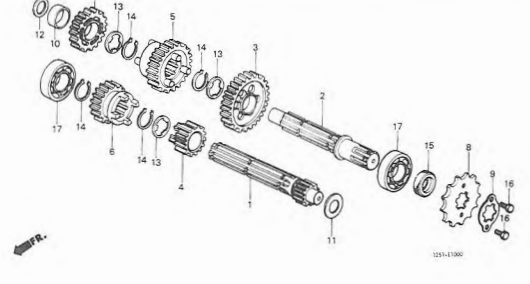
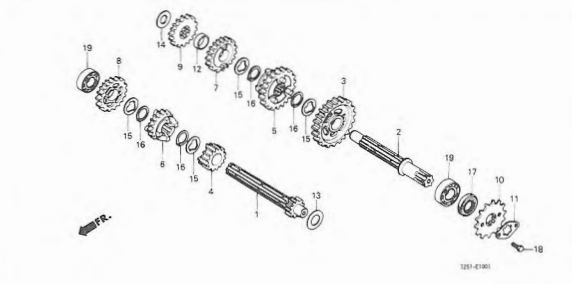
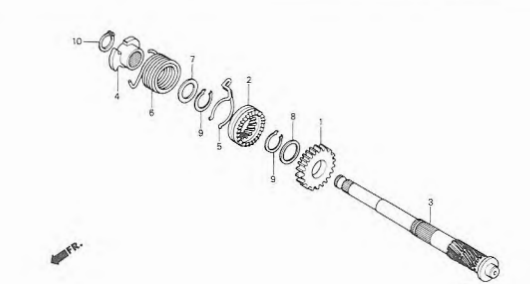
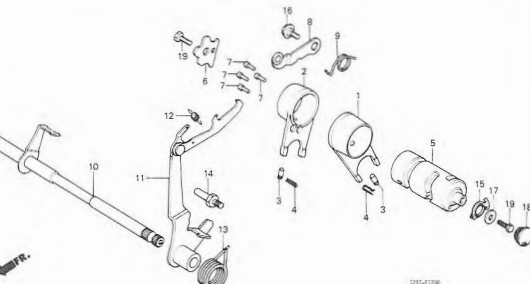
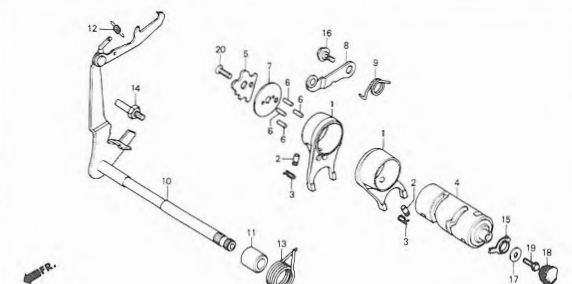
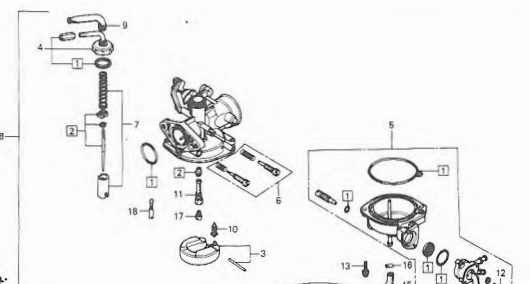

・イラスト内の見出し番号は本文イラストの見出し番号と異なる場合があります。

<p>E-1 シリンダーヘッドカバー D1</p>	<p>E-2 シリンダー・シリンダーヘッド D3</p>	<p>E-3 カムシャフト・バルブ D4</p>
<p>E-4 カムチェン・テンショナー D5</p>	<p>E-5 R. クランクケースカバー (ST50CZ) D6</p>	<p>E-5-1 R. クランクケースカバー (ST50MZ・MB) D7</p>
<p>E-6 クラッチ (ST50CZ) D9</p>	<p>E-6-1 クラッチ (ST50MZ・MB) D11</p>	<p>E-7 L. クランクケースカバー・ジェネレーター D12</p>

2

# エンジン グループ 目次

・イラスト内の見出し番号は本文イラストの見出し番号と異なる場合があります。

<p><b>E-8</b>                      クランクケース・オイルポンプ                      D14</p> 	<p><b>E-9</b>                      クランクシャフト・ピストン                      D16</p> 	<p><b>E-10</b>                      トランスミッション (ST50CZ)                      E1</p> 
<p><b>E-10-1</b>                  トランスミッション (ST50MZ・MB)                      E2</p> 	<p><b>E-11</b>                      キックスタータースピンドル                      E3</p> 	<p><b>E-12</b>                      シフトドラム・シフトフォーク (ST50CZ)                      E4</p> 
<p><b>E-12-1</b>                  シフトドラム・シフトフォーク (ST50MZ・MB)                      E5</p> 	<p><b>E-13</b>                      キャブレター                      E6</p> 	<p><b>EOP-1</b>                      ガasketキット A                      E7</p> 

エンジン グループ 目次

・イラスト内の見出し番号は本文イラストの見出し番号と異なる場合があります。

EOP-2	ガスケットキット B	E8

2



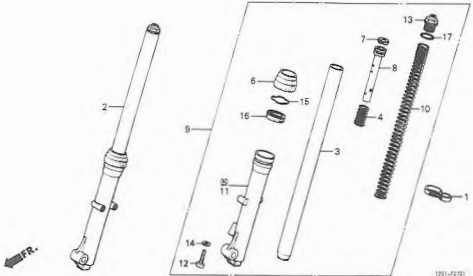
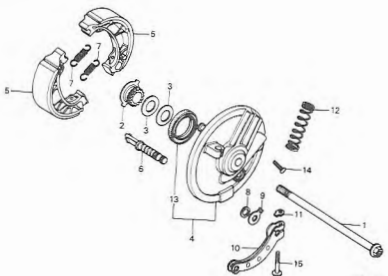
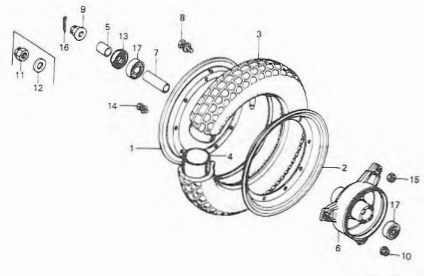
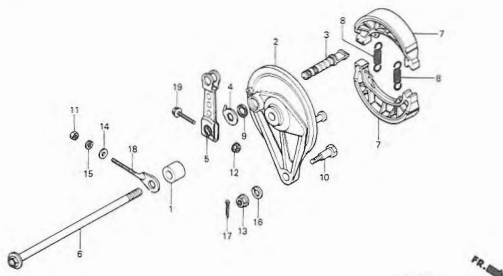
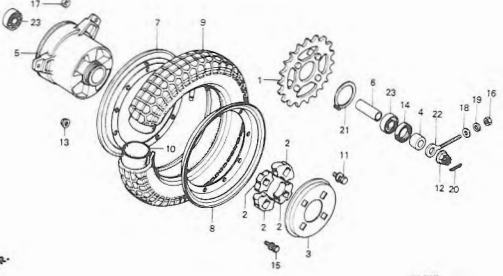
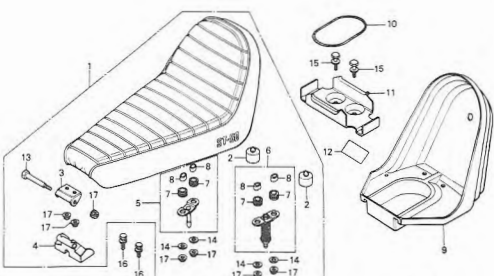
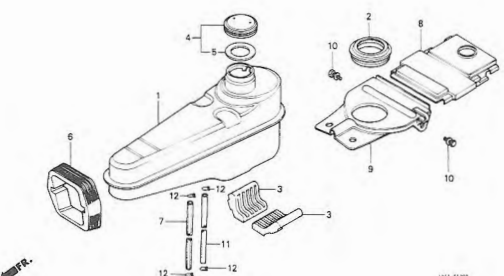
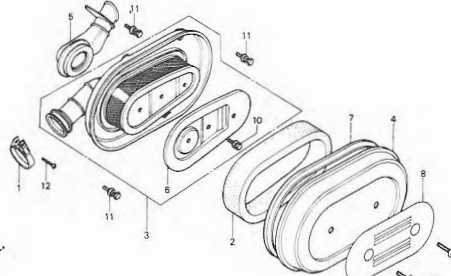
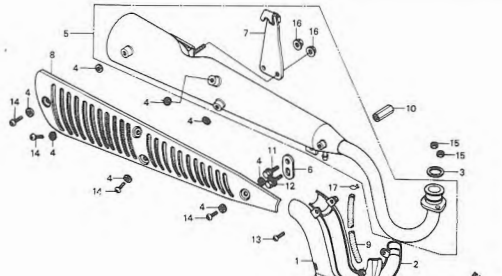
# フレーム グループ 目次

・イラスト内の見出し番号は本文イラストの見出し番号と異なる場合があります。

<b>F-1</b> ヘッドライト (ST50CZ)                      F1	<b>F-1-1</b> ヘッドライト (ST50MZ・MB)                      F2	<b>F-2</b> メーター・ヘッドライトブラケット・キーセット                      F3
<b>F-3</b> ハンドルレバー・スイッチ・ケーブル                      F5	<b>F-4</b> ハンドルパイプ・トップブリッジ                      F7	<b>F-5</b> フロントフォーク・ホーン (ST50CZ)                      F8
<b>F-5-1</b> ステアリングステム (ST50MZ・MB)                      F9	<b>F-6</b> フロントフェンダー                      F10	<b>F-7</b> フロントクッション (ST50CZ)                      F11

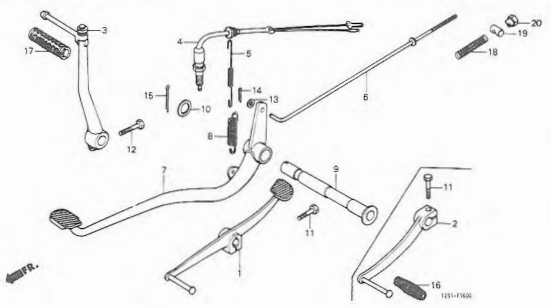
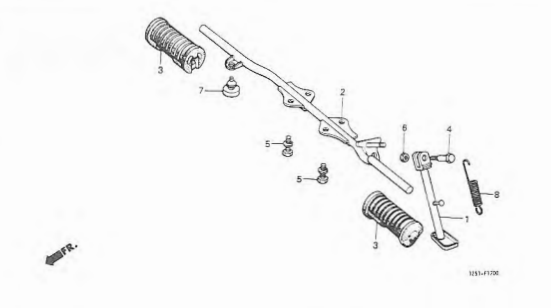
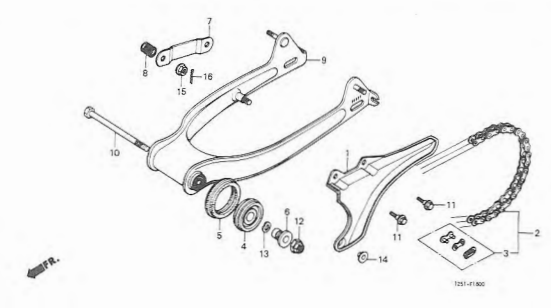
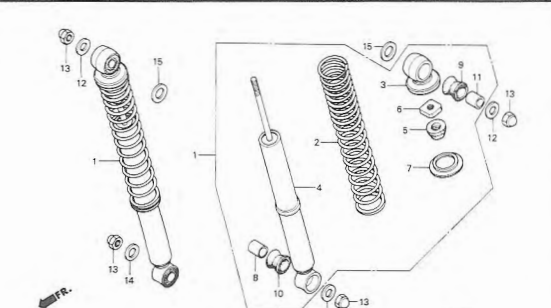
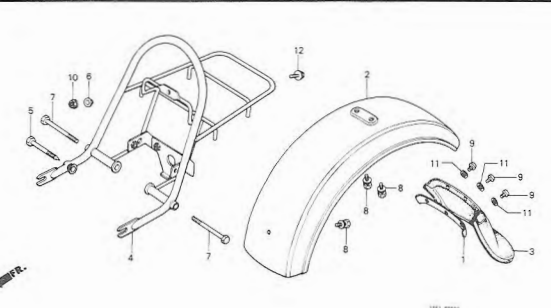
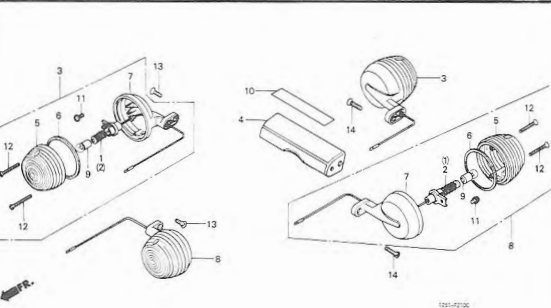
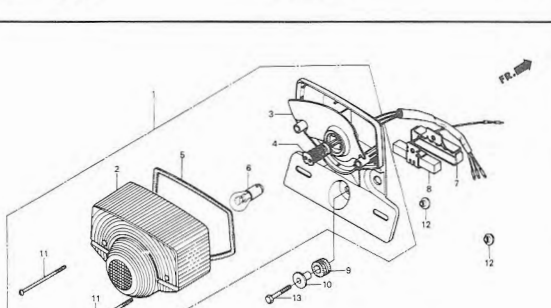
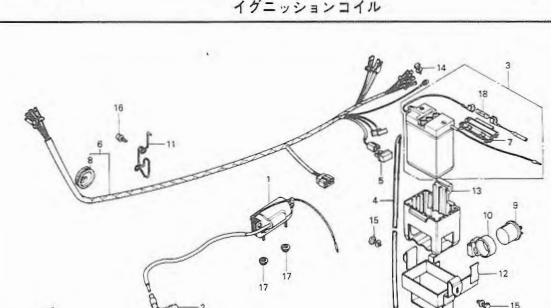
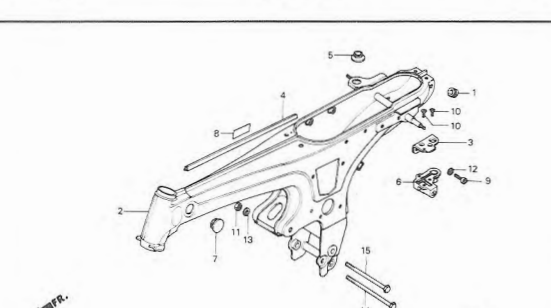
# フレーム グループ 目次

・イラスト内を見出し番号は本文イラストの見出し番号と異なる場合があります。

F-7-1 フロントクッション (ST50MZ・MB)	F12	F-8 フロントブレーキパネル	F13	F-9 フロントホイール	F15
					
					

# フレーム グループ 目次

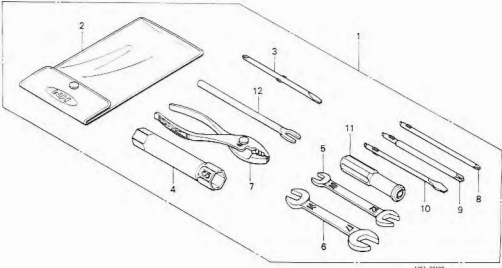
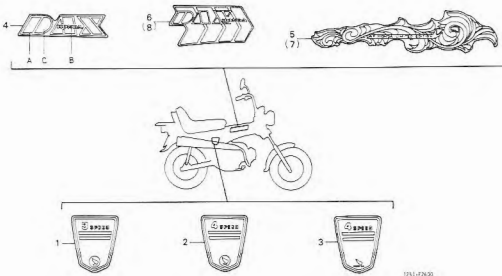
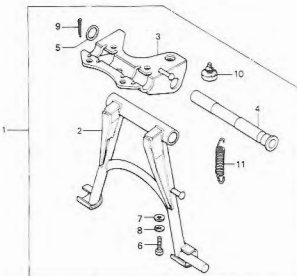
・イラスト内の見出し番号は本文イラストの見出し番号と異なる場合があります。

<p>F-16      ペダル・キックスターアーム      G9</p> 	<p>F-17      ステップ      G11</p> 	<p>F-18      リヤフォーク・チェンケース      G12</p> 
<p>F-19      リヤクッション      G14</p> 	<p>F-20      リヤフェンダー      G15</p> 	<p>F-21      ウィンカー      G16</p> 
<p>F-22      テールライト      H1</p> 	<p>F-23      ワイヤーハーネス・イグニッションコイル      H2</p> 	<p>F-24      フレームボディ      H3</p> 



# フレーム グループ 目次

・イラスト内の見出し番号は本文イラストの見出し番号と異なる場合があります。

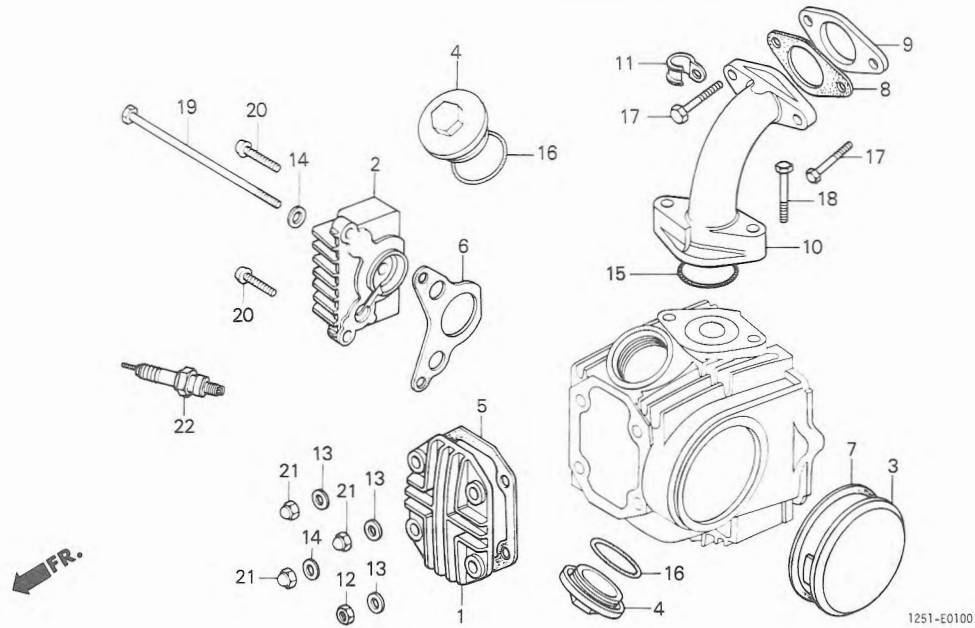
F-25 ツール H4	F-26 エンブレム H6	FOP-1 メインスタンド H7
 <p>1211-4330</p>	 <p>1211-7320</p>	 <p>1211-9010</p>

D 1

ブロックNO.

E-1

シリンダーヘッドカバー

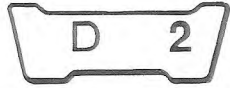


2

整備項目	標準時間	見出番号	部品番号	部品名	標準価格	使用個数			適用号機		タイプ
						ST	50	MB	初号機	終号機	
シリンダーヘッドカバー	0.2	1	12301-086-000	シリンダーヘッドカバー	620	1	1	1	-----	-----	C,M
R.シリンダーヘッドサイトカバー		*	12301-125-830	シリンダーヘッドサイトカバー	880	-	1	-	-----	-----	LTD
インレットハーフ		2	12331-035-000	R.シリンダーヘッドサイトカバー	620	1	1	1	-----	-----	C,M
(カンレンフレンシウム)		*	12331-165-870	R.シリンダーヘッドサイトカバー	940	-	1	-	-----	-----	LTD
L.シリンダーヘッドサイトカバー	0.1	3	12341-035-000	L.シリンダーヘッドサイトカバー	620	1	1	1	-----	-----	C,M
スパーワッシャー		4	12361-035-000	タレットアシヤステインクホルキャツフ	160	2	2	2	-----	-----	C,M
		*	12361-165-870	タレットアシヤステインクホルキャツフ	400	-	2	-	-----	-----	LTD
		5	12391-035-000	シリンダーヘッドカバーカセット	75	1	1	1	-----	-----	
		6	12394-035-000	R.シリンダーヘッドサイトカバーカセット	65	1	1	1	-----	-----	
		7	12395-035-000	L.シリンダーヘッドサイトカバーカセット	65	1	1	1	-----	-----	
		8	16201-086-700	インシュレーターカセット	55	1	1	1	-----	-----	
		9	16211-086-700	キャブレターインシュレーター	140	1	1	1	-----	-----	
		10	17111-125-000	インレットハーフ	1,150	1	1	1	-----	-----	C,M
		*	17111-125-830	インレットハーフ	1,700	-	1	-	-----	-----	LTD
		11	32921-039-000	タイマモーターリフ	145	1	1	1	-----	-----	
		*	90230-087-000	6カクナツ 6MM	55	1	1	1	-----	-----	
		13	90442-035-000	シーリングワッシャー 6MM	60	3	3	3	-----	-----	
		14	90443-035-000	シーリングワッシャー-A 6MM	60	2	2	2	-----	-----	
		15	91301-028-000	リング 27X2.0	75	1	1	1	-----	-----	
		16	91302-001-020	リング 30.8MM	110	2	2	2	-----	-----	
		17	92000-06022	6カクホル 6X22	20	2	2	2	-----	-----	
		18	92000-06025	6カクホル 6X25	20	2	2	2	-----	-----	
		19	92000-06111	6カクホル 6X111	50	1	1	1	-----	-----	

1988.07.10

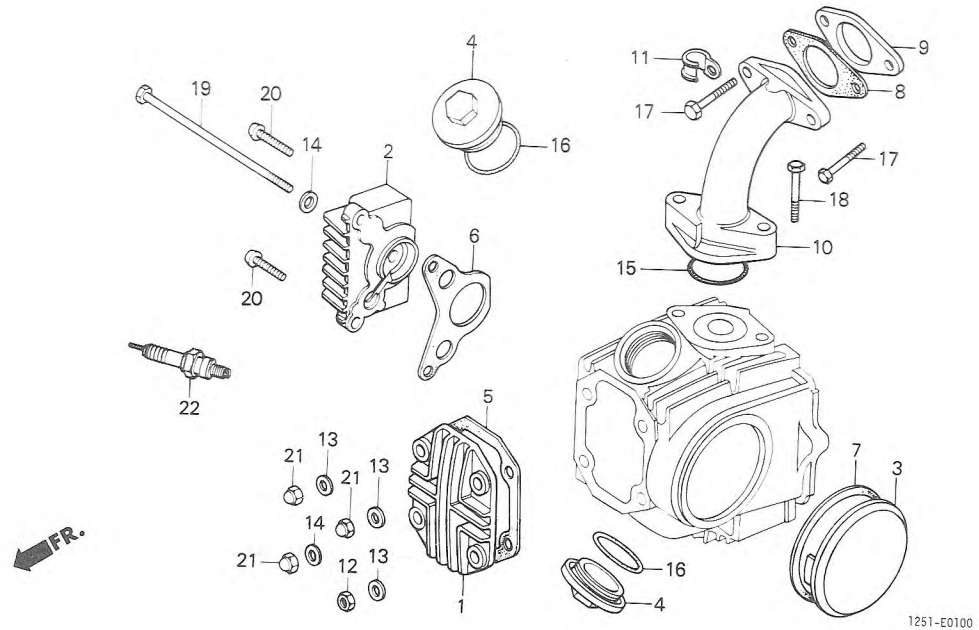
D1



ブロックNO.

**E-1**

シリンダーヘッドカバー



1251-E0100

整備項目	標準時間	見出番号	部品番号	部品名	標準価格	使用個数			適用号機		タイプ
						ST	5	0	初号機	終号機	
		20	93500-06020	ハンスクリュー 6X20.....	15	2	-	-	-----	6335151	
		*	96000-06020-00	フランジボルト 6X20.....	25	2	-	-	-----	6334931 M	
						-	2	-	-----	6335152	LTD
						-	2	-	-----	6334932	M
						-	-	2			
		21	94021-06000	キャツフナツト 6MM.....	25	3	3	3			
		22	98056-55717	スパークプラグ (C-5HA NGK)...	シツカ	(1)	(1)	(1)			
			98056-55727	スパークプラグ (U16FS-L ND)..	シツカ	(1)	(1)	(1)			
			98056-56717	スパークプラグ (C-6HA NGK)...	シツカ	1	1	1			
			98056-56727	スパークプラグ (U20FS-U ND)..	シツカ	1	1	1			
			98056-57717	スパークプラグ (C7HA NGK)....	シツカ	(1)	(1)	(1)			
			98056-57727	スパークプラグ (U22FS-U ND)..	シツカ	(1)	(1)	(1)			

1988.07.10

D2

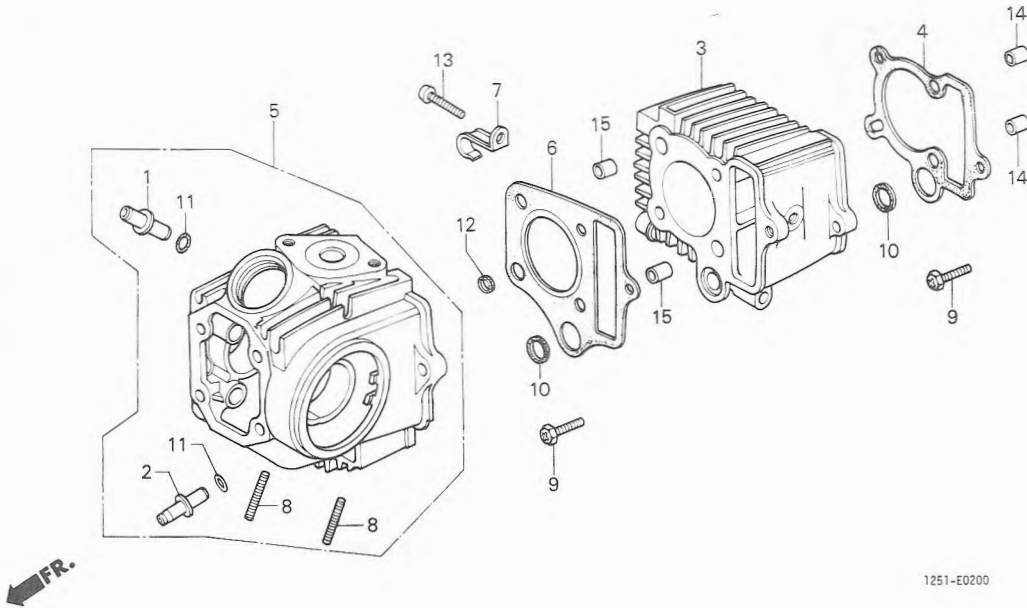




ブロックNO.

E-2

シリンダー・シリンダーヘッド



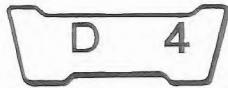
1251-E0200



整備項目	標準時間	見出番号	部品番号	部品名	標準価格	使用個数			適用号機		タイプ
						ST50	CZ	MZ	MB	初号機	
ハルワカイト	1.6	1	12021-035-811	インレットハルワカイト	350	1	1	1			
( リーシユウエイ フクム )		2	12023-051-320	エキソーストハルワカイト	350	1	1	1			
( イツコマシ 0.3 カサン )		3	12101-041-040	シリンダー-COMP	5,600	1	1	1	-----	-----	C,M
( ハルワシユウエイ フクマス )		*	12101-165-870	シリンダー-COMP	6,200	-	1	-	-----	-----	LTD
( シユウエイシハ 0.2 クワエル )		4	12191-118-670	シリンダー-カスケツト	75	1	1	1			
シリンダー-ヘッド-COMP	1.2	*	12200-041-040	シリンダー-ヘッド-COMP	8,100	1	1	1	-----	-----	C,M
シリンダー-COMP	1.1	*	12200-165-870	シリンダー-ヘッド-COMP	9,400	-	1	-	-----	-----	LTD
シリンダー-ヘッド-カスケツト	0.9		6	12251-065-740	シリンダー-ヘッド-カスケツト	360	1	1	1		
スタツトホルルト 6X32	0.3		7	32906-061-000	ハイテンションコネクターワフ	130	1	1	1		
( イツコマシ 0.1 カサン )			8	90033-041-010	スタツトホルルト 6X32	75	2	2	2		
			9	90082-035-000	HSホルルト 6MM	75	2	-	-	-----	6335151
		*		90082-035-010	HSホルルト 6MM	65	2	-	-	-----	6334931 M
							-	2	-	-----	6335152
							-	2	-	-----	LTD
							-	2	-	6334932	----- M
			10	91303-035-000	ラバー-ハツキン 16MM	130	2	2	2		
			11	91305-028-158	オリヅク 9X1.6	75	2	2	2		
			12	91306-035-000	ラバー-カスケツト 7.5MM	75	1	1	1		
		*	13	93500-06020-0A	ハノンスクリュ 6X20	15	1	1	-		
		*		96000-06020-00	フランシホルルト 6X20	25	-	-	1		
			14	94301-08120	ノツクピオンA 8X12	45	2	2	2		
			15	94301-08140	ノツクピオン 8X14	45	2	2	2		

1988.07.10

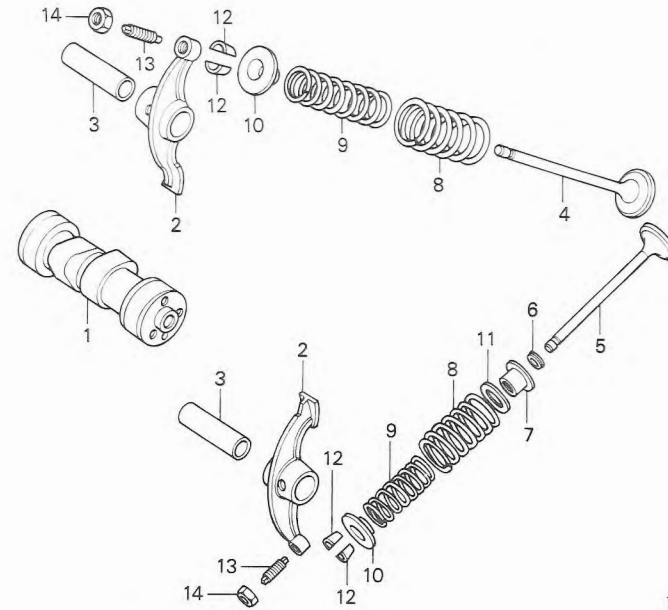
D3



ブロックNO.

**E - 3**

カムシャフト・バルブ



1251-E0300

整備項目	標準時間	見出番号	部品番号	部品名	標準価格	使用個数			適用号機		タイプ
						ST	5	0	初号機	終号機	
カムシャフト	1.1	1	14101-041-020	カムシャフト	2,650	1	-	-			
ハバルフ <sup>®</sup> ロツカーアーム (ニコテ <sup>®</sup> モト <sup>®</sup> ウシ <sup>®</sup> カン)	1.2	*	14101-041-030	カムシャフト	2,200	-	1	-	6322671		M
ハバルフ <sup>®</sup> インナー <sup>®</sup> スワ <sup>®</sup> リンク <sup>®</sup> (イツコマシ 0.1 カサン) (カンレン <sup>®</sup> フ <sup>®</sup> ヒン <sup>®</sup> フクム)						-	1	-	6322672		M
ハバルフ <sup>®</sup> (イツコマシ 0.2 カサン) (ハバルフ <sup>®</sup> シート <sup>®</sup> シユウ <sup>®</sup> エイ <sup>®</sup> フクム) (ハバルフ <sup>®</sup> カ <sup>®</sup> イト <sup>®</sup> ノ <sup>®</sup> コウ <sup>®</sup> カン <sup>®</sup> フクマス <sup>®</sup> )	1.4	*	14431-035-000	ハバルフ <sup>®</sup> ロツカーアーム	940	2	2	-	6327391		C,M
			14431-035-010	ハバルフ <sup>®</sup> ロツカーアーム	800	2	2	-	6327392		C,M
						-	2	-			LTD
			3	14451-035-000	ハバルフ <sup>®</sup> ロツカーアームシャフト	185	2	2	2		
			4	14711-036-000	インレットハバルフ <sup>®</sup>	640	1	1	1		
			5	14721-036-010	エキゾ <sup>®</sup> ーストハバルフ <sup>®</sup>	1,300	1	1	1		
			6	14730-028-013	ハバルフ <sup>®</sup> ステム <sup>®</sup> シール	185	1	1	1		
			7	14731-028-000	ハバルフ <sup>®</sup> ステム <sup>®</sup> シールキャツフ	95	1	1	1		
			8	14751-035-600	ハバルフ <sup>®</sup> アウト <sup>®</sup> スワ <sup>®</sup> リンク <sup>®</sup>	130	2	2	2		
			9	14761-035-000	ハバルフ <sup>®</sup> インナー <sup>®</sup> スワ <sup>®</sup> リンク <sup>®</sup>	105	2	2	2		
			10	14771-035-600	ハバルフ <sup>®</sup> スワ <sup>®</sup> リンク <sup>®</sup> リチ <sup>®</sup> ナー	160	2	2	2		
			11	14776-028-000	ハバルフ <sup>®</sup> スワ <sup>®</sup> リンク <sup>®</sup> インナー <sup>®</sup> シート	65	1	1	1		
			12	14781-001-010	ハバルフ <sup>®</sup> コツタ	110	4	4	4		
			13	90012-200-000	タ <sup>®</sup> ヘ <sup>®</sup> ツ <sup>®</sup> ア <sup>®</sup> シ <sup>®</sup> ヤ <sup>®</sup> ステ <sup>®</sup> インク <sup>®</sup> スクリ <sup>®</sup> ユ	170	2	-	-	6331311	
						-	2	-	-	6330211	M
		*	90012-333-000	タ <sup>®</sup> ヘ <sup>®</sup> ツ <sup>®</sup> ア <sup>®</sup> シ <sup>®</sup> ヤ <sup>®</sup> ステ <sup>®</sup> インク <sup>®</sup> スクリ <sup>®</sup> ユ	100	2	-	-	6331312		LTD
						-	2	-	-	6330212	M
						-	-	2			
			14	90206-001-000	タ <sup>®</sup> ヘ <sup>®</sup> ツ <sup>®</sup> ア <sup>®</sup> シ <sup>®</sup> ヤ <sup>®</sup> ステ <sup>®</sup> インク <sup>®</sup> ナツト	60	2	2	2		

1988.07.10

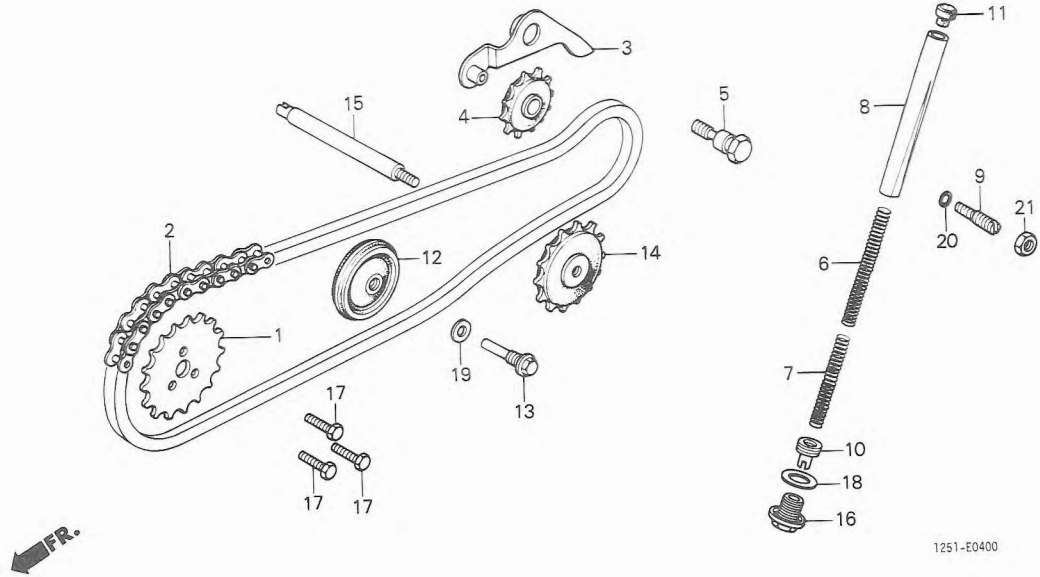
D4

D 5

ブロックNO.

E-4

カムチェン・テンショナー



2

整備項目	標準時間	見出番号	部品番号	部品名	標準価格	使用個数			適用号機		タイプ
						ST	5	0	初号機	終号機	
カム入フ°ロケツト	0.4	1	14321-035-010	カム入フ°ロケツト (28T)	490	1	1	1			
カムチェンテンショナー-ア-ムCOMP.		2	14401-035-003	カムチェン (82L DAIDO)	990	1	1	1			
カムチェンテンショナー-ローラ		3	14500-035-010	カムチェンテンショナー-ア-ムCOMP.	590	1	1	-	-----	6310871	C,M
カムチェン	1.4		14500-035-020	カムチェンテンショナー-ア-ムCOMP.	470	1	1	-	6310872	-----	C,M
カムチェンテンショナー-フ°ツシロツト"COMP.	0.3				-	1	-	-	-----	-----	LTD
(カンレンフ°ピン フクム)					-	-	1				
カムチェンカ"イト"ローラ-COMP.	1.0	4	14502-086-000	カムチェンテンショナー-ローラ	310	1	1	1			
カムチェンカ"イト"入フ°ロケツト	1.2	5	14531-035-000	カムチェンテンショナー-ヒ°ホ"ツト	120	1	1	1			
カムチェンカ"イト"入フ°ロケツトスヒ°ント"ル											
		6	14541-086-010	カムチェンテンショナー-スフ°リンク"A	105	1	1	1			
		7	14542-086-000	カムチェンテンショナー-スフ°リンク"B	120	1	1	1			
		8	14550-086-010	カムチェンテンショナー-フ°ツシロツト"COMP.	360	1	1	1			
		9	14561-086-010	カムチェンテンショナー-アシ"ヤステ"ンク"ホ"ルト	205	1	1	1			
		10	14562-086-000	カムチェンテンショナー-アシ"ヤステ"ンク"ホ"ルトB	130	1	1	1			
		11	14566-086-030	カムチェンテンショナー-フ°ツシロツト"ヘツト"	65	1	1	1			
		12	14610-086-000	カムチェンカ"イト"ローラ-COMP.	460	1	1	1			
		13	14615-035-000	カムチェンカ"イト"ローラ-ヒ°ン	105	1	1	1			
		14	14670-035-030	カムチェンカ"イト"入フ°ロケツト (25T)	800	1	1	1			
		15	14675-035-060	カムチェンカ"イト"入フ°ロケツトスヒ°ント"ル	550	1	1	1			
		16	90081-086-000	シーリング"ホ"ルト 14MM	165	1	1	1			
		17	90083-035-010	ノツク"ホ"ルト 5MM	60	3	3	3			
		18	90441-035-000	シーリング"ワツシヤ" 14MM	60	1	1	1			
		19	90481-035-000	ワツシヤ" 8MM	55	1	1	1			
		20	91301-216-000	オリ"ク" 5.5X1.5	85	1	1	1			
		21	94002-08000-0S	6カクナツト 8MM	15	1	1	1			

1988.07.10

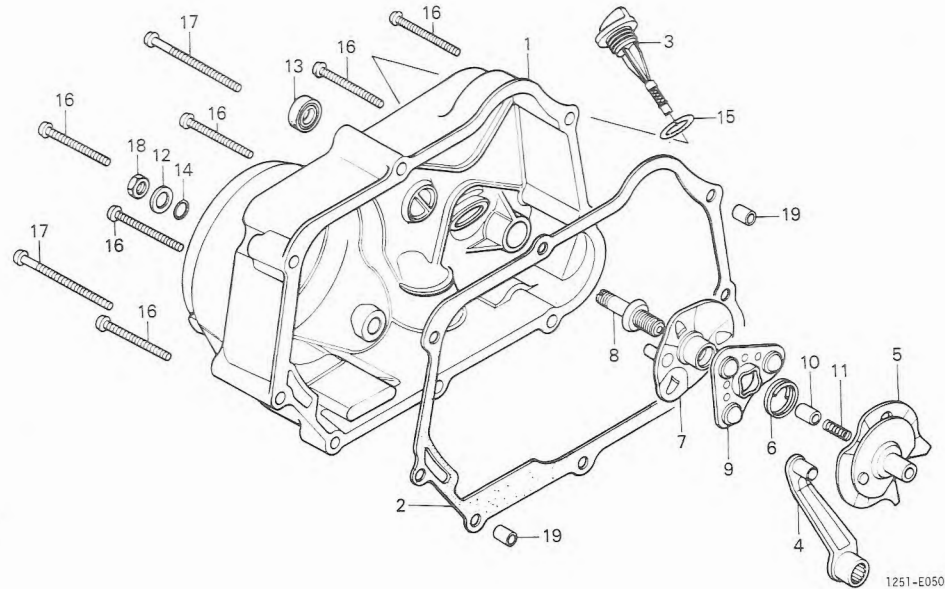
D5



ブロックNO.

**E-5**

R. クランクケースカバー  
(ST50CZ)



1251-E0500

整備項目	標準時間	見出番号	部品番号	部品名	標準価格	使用個数			適用号機		タイプ
						ST50	適用	適用	初号機	終号機	
						CZ	MZ	MB			
R.クランクケースカバー-COMP. . . . .	0.8	1	11330-045-010	R.クランクケースカバー-COMP. . . . .	4,950	1	-	-			
R.クランクケースカバー-カスネツト. . . . .	0.6	2	11394-035-010	R.クランクケースカバー-カスネツト. . . . .	205	1	-	-			
クラツチレバ-COMP. . . . .		3	15650-098-730	オイルレールケ-シ. . . . .	185	1	-	-			
クラツチカムフ-レートCOMP. (カンレンフ-レン フクム)		4	22811-040-020	クラツチレバ- . . . . .	660	1	-	-	-----	6336742	
クラツチカムフ-レートCOMP. (カンレンフ-レン フクム)		*	22810-040-000	クラツチレバ-COMP. . . . .	570	1	-	-	6336743		
クラツチカムフ-レートCOMP. (カンレンフ-レン フクム)		5	22820-918-000	クラツチカムフ-レートCOMP. . . . .	520	1	-	-	-----	6331311	
クラツチカムフ-レートCOMP. (カンレンフ-レン フクム)		*	22820-918-010	クラツチカムフ-レートCOMP. . . . .	440	1	-	-	6331312		
クラツチリフターフ-レートCOMP. (カンレンフ-レン フクム)	0.7	6	22825-046-000	カムフ-レートサイトスフ-リンク. . . . .	55	1	-	-			
		7	22830-041-000	クラツチリフターフ-レートCOMP. . . . .	350	1	-	-			
		8	22846-040-010	クラツチアシ-ヤスチンク-ホルト. . . . .	140	1	-	-			
		9	22860-046-000	クラツチホ-ルリテ-ナ- . . . . .	160	1	-	-			
		10	25551-918-007	オイルスル- . . . . .	130	1	-	-			
		11	25555-065-000	オイルスル-スフ-リンク. . . . .	55	1	-	-			
		12	90485-040-000	ワツシヤ- 8MM. . . . .	55	1	-	-			
		13	91202-216-003	オイルシ-ル 14X24X5. . . . .	125	1	-	-			
		14	91303-001-000	オリソク 8MM. . . . .	75	1	-	-			
		15	91307-035-000	オリソク 18X3. . . . .	75	1	-	-			
		16	93500-06040	ハ-ソスクリユ- 6X40. . . . .	20	6	-	-	-----	6335151	
		*	96000-06040-00	フランシ-ホルト 6X40. . . . .	35	6	-	-	6335152		
		17	93500-06065	ハ-ソスクリユ- 6X65. . . . .	35	2	-	-	-----	6334471	
		*	96000-06065-00	フランシ-ホルト 6X65. . . . .	45	2	-	-	6334472		
		18	94030-08000	6カクナツト 8MM. . . . .	15	1	-	-			
		19	94301-08120	ソツクピ-ソナ 8X12. . . . .	45	2	-	-			

1988.07.10

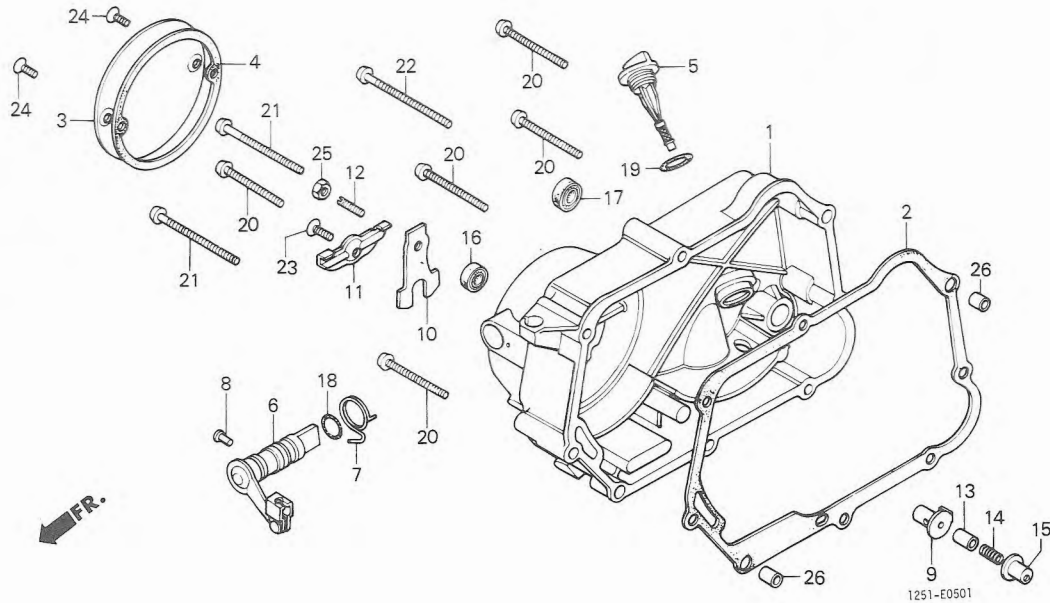
D6



ブロックNO.

**E-5-1**

R. クランクケースカバー  
(ST50MZ・MB)

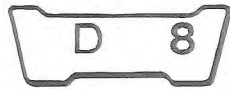


整備項目	標準時間	見出番号	部品番号	部品名	標準価格	使用個数			適用号機		タイプ
						ST50	個数	個数	初号機	終号機	
R. クランクケースカバー-COMP.....	0.8	1	11330-051-692	R. クランクケースカバー-COMP.....	5,100	-	1	-	6301841	M	
R. クランクケースカバー-カセット.....	0.6	*	11330-165-870	R. クランクケースカバー-COMP.....	6,800	-	1	-	6301842	LTD	
クラッチフロッツェロツト		*	11330-118-670	R. クランクケースカバー-COMP.....	4,950	-	1	-		M	
オイルシール 14X24X5						-	-	1			
クラッチカバー.....	0.1	2	11394-035-010	R. クランクケースカバー-カセット.....	205	-	1	1			
クラッチレバー.....	0.3	3	11651-035-010	クラッチカバー.....	205	-	1	1			M
(カンレシフベイン フクム)		*	11651-165-870	クラッチレバー.....	470	-	1	-			LTD
		4	11655-035-000	クラッチカバー-カセット.....	55	-	1	1			
		5	15650-098-730	オイルレールゲージ.....	185	-	1	1			
		6	22810-036-000	クラッチレバー.....	710	-	1	-	6322671		M
		*	22810-165-871	クラッチレバー-COMP.....	1,000	-	1	-			LTD
		*	22810-036-010	クラッチレバー-COMP.....	550	-	1	-	6322672		M
						-	-	1			
		7	22815-035-010	クラッチレバー-スフリンク.....	65	-	1	1			
		8	22816-035-000	クラッチレバー-ストツハ-ヒョン.....	55	-	1	1			
		9	22820-118-670	クラッチフロッツェロツト.....	245	-	1	1			
		10	22835-035-000	クラッチリフター-フレート.....	130	-	1	1			
		11	22839-035-000	リフター-セツチンク-フレート.....	65	-	1	1			
		12	22846-035-000	クラッチアシ-ヤスチンク-ホルト.....	65	-	1	1			
		13	25551-918-007	オイルスル.....	130	-	1	1			
		14	25555-065-000	オイルスル-スフリンク.....	55	-	1	1			
		15	25557-111-000	オイルスル-カイト.....	185	-	1	1			
		16	91201-035-013	オイルシール 12X21X4 (NOK).....	165	-	1	1			
			91201-035-015	オイルシール 12X21X4 (アライ).....	160	-	1	1			
		17	91202-216-003	オイルシール 14X24X5.....	125	-	1	1			
		18	91304-035-000	Oリング 14X1.5.....	75	-	1	1			

1988.07.10

D7

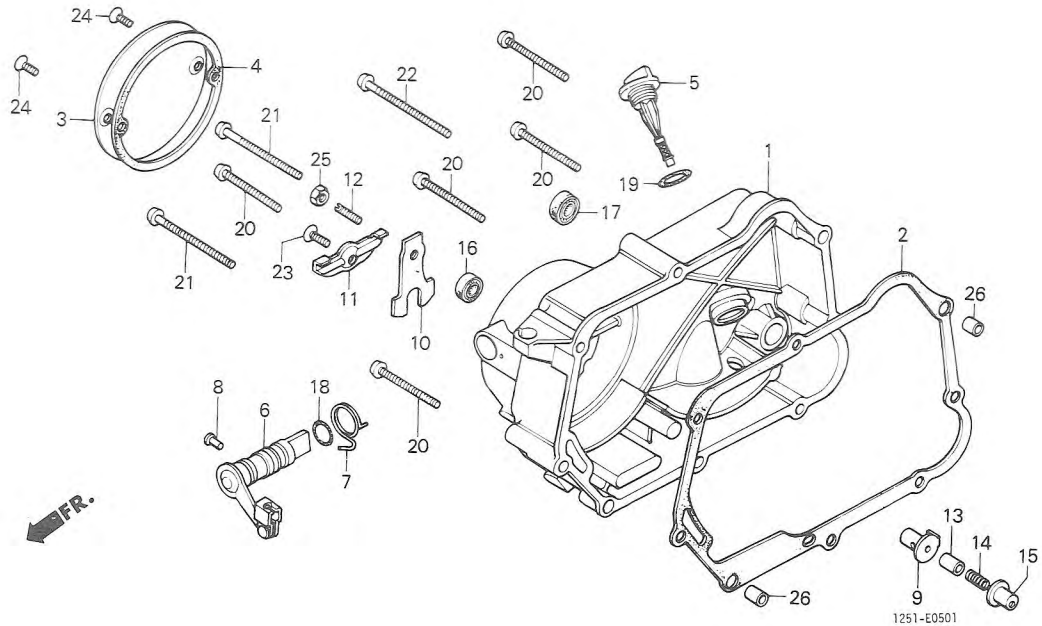




ブロックNO.

**E-5-1**

R. クランクケースカバー  
(ST50MZ・MB)



2

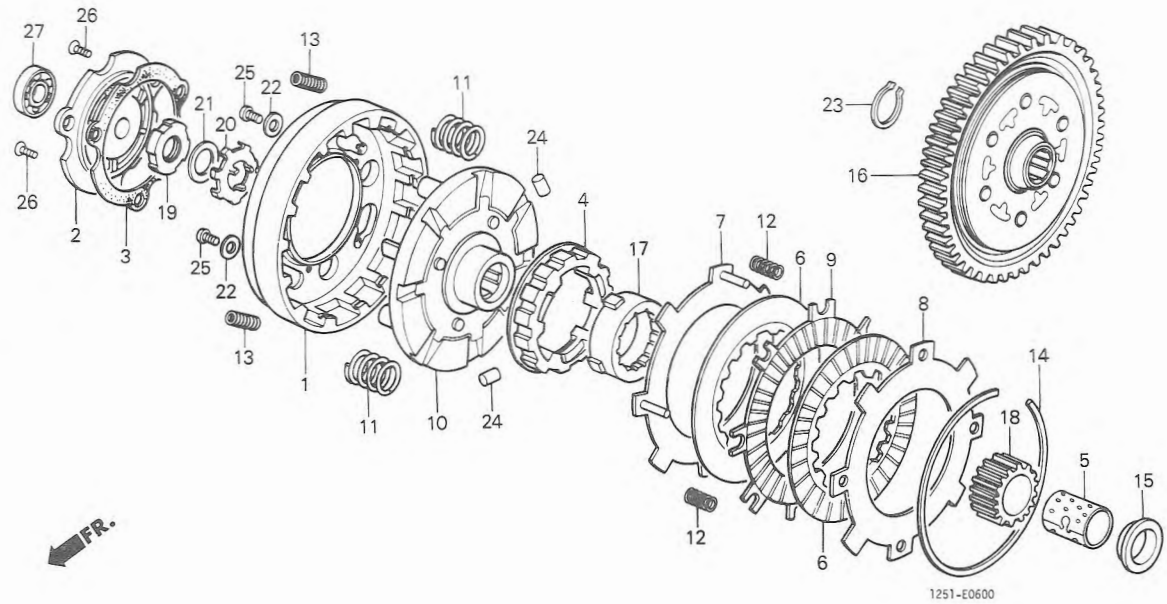
整備項目	標準時間	見出番号	部品番号	部品名	標準価格	使用個数			適用号機		タイプ
						CZ	MZ	MB	初号機	終号機	
		19	91307-035-000	Oリング 18X3.....	75	-	1	1			
		20	93500-06040	ハンスクリュー 6X40.....	20	-	5	-	6334931		M
		*	96000-06040-00	フランシヤボルト 6X40.....	35	-	5	-	6334932		LTD
						-	5	-			M
		21	93500-06055	ハンスクリュー 6X55.....	25	-	2	-	6334931		M
		*	96000-06055-00	フランシヤボルト 6X55.....	40	-	2	-	6334932		LTD
						-	2	-			M
		22	93500-06065	ハンスクリュー 6X65.....	35	-	1	-	6334211		M
		*	96000-06065-00	フランシヤボルト 6X65.....	45	-	1	-	6334212		LTD
						-	1	-			M
		23	93600-06016	フラットスクリュー 6X16.....	15	-	1	1			
		24	93700-05012-0A	オーハリスクリュー 5X12.....	10	-	2	2			M
		*	93700-05012-1B	オーハリスクリュー 5X12.....	20	-	2	-			LTD
		25	94002-06000	6カクナツト 6MM.....	15	-	1	1			
		26	94301-08120	ノツクピコンA 8X12.....	45	-	2	2			

D 9

ブロックNO.

E-6

クラッチ (ST50CZ)



2

整備項目	標準時間	見出番号	部品番号	部品名	標準価格	使用個数			適用号機		タイプ
						ST50 CZ	MZ	MB	初号機	終号機	
クラッチアウター	1.0	1	22101-040-030	クラッチアウター	1,550	1	-	-			
トライブフプレート		2	22111-040-000	クラッチアウターカハ	265	1	-	-			
クラッチスフリンク		3	22119-040-000	クラッチアウターカハカセット	55	1	-	-			
(ニコテモトウシカニ コイシヨウテモトウシカニ)		4	22120-040-030	クラッチセンター (17T)	1,600	1	-	-			
		5	22131-035-030	クラッチセンターカイト	440	1	-	-			
クラッチアウターカハ	0.7										
クラッチセンター	0.9	6	22201-086-010	クラッチフリクションディスクA	320	2	-	-			
(カンレンフビン フクム)		7	22310-041-010	クラッチプレートA	450	1	-	-	6339692	6339692	
クラッチフリクションディスク		* 8	22310-G80-910	クラッチプレートA	430	1	-	-	6339693	6339693	
(ニコテモトウシカニ コイシヨウテモトウシカニ)		8	22321-041-000	クラッチプレートB	205	1	-	-			
(カンレンフビン フクム)		9	22331-086-000	クラッチフリクションディスクB	540	1	-	-			
フライマリートライフキヤ	0.8	10	22351-086-020	トライブフプレート	1,700	1	-	-			
フライマリートライフキヤ		11	22401-086-020	クラッチスフリンク	95	4	-	-			
		12	22411-086-030	クラッチフリースフリンク	65	4	-	-			
		13	22421-040-000	クラッチタンハーフリンク	55	4	-	-			
		14	22901-001-000	セツトリング 101.5MM	130	1	-	-			
		15	22911-035-010	カラ 17MM	145	1	-	-			
		16	23110-086-020	フライマリートライフキヤ (69T)	3,650	1	-	-			
		17	23112-086-020	トライブキヤアウター (17T)	680	1	-	-			
		18	23120-086-020	フライマリートライフキヤ (17T)	1,300	1	-	-			
		19	90231-087-000	ロツクナツ 14MM	145	1	-	-			
		20	90431-086-000	ロツクワツシヤ 14MM	60	1	-	-			
		21	90432-086-000	ロツクワツシヤ-B	145	1	-	-			
		22	90483-041-000	ストツハーフワツシヤ	60	4	-	-			
		23	90601-001-000	エキスターナルサークリツフ 17MM	60	1	-	-			
		24	91101-039-000	ローラ 8X10	110	8	-	-			

1988.07.10

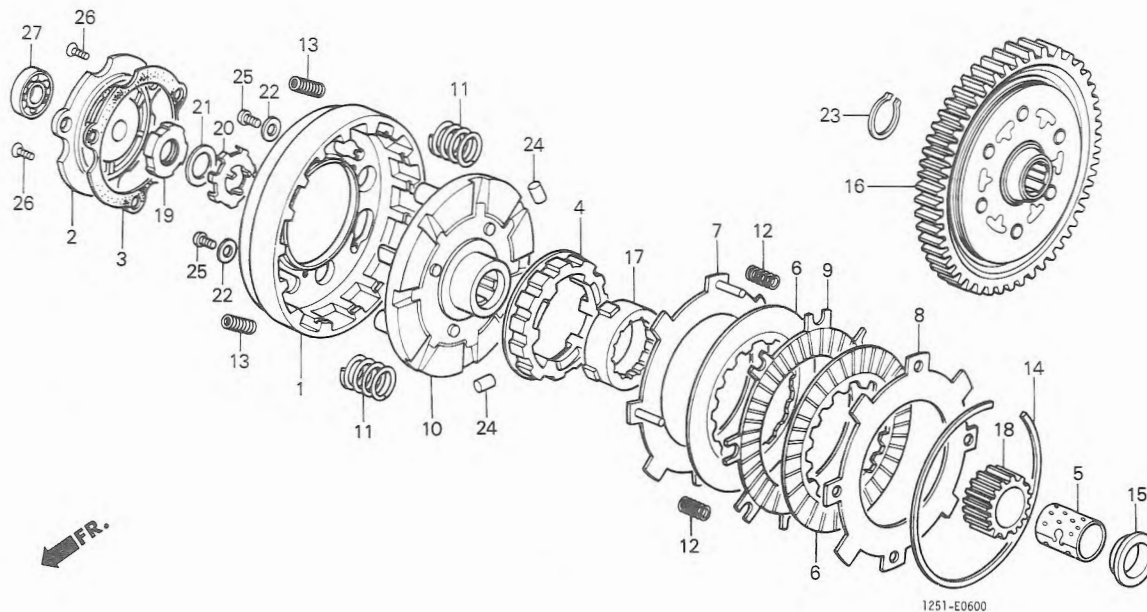
D9

D 10

ブロックNO.

E-6

クラッチ (ST50CZ)



整備項目

標準時間

見出番号

部品番号

部品名

標準価格

使用個数

ST50

CZ MZ MB

適用号機  
初号機 終号機

タイプ

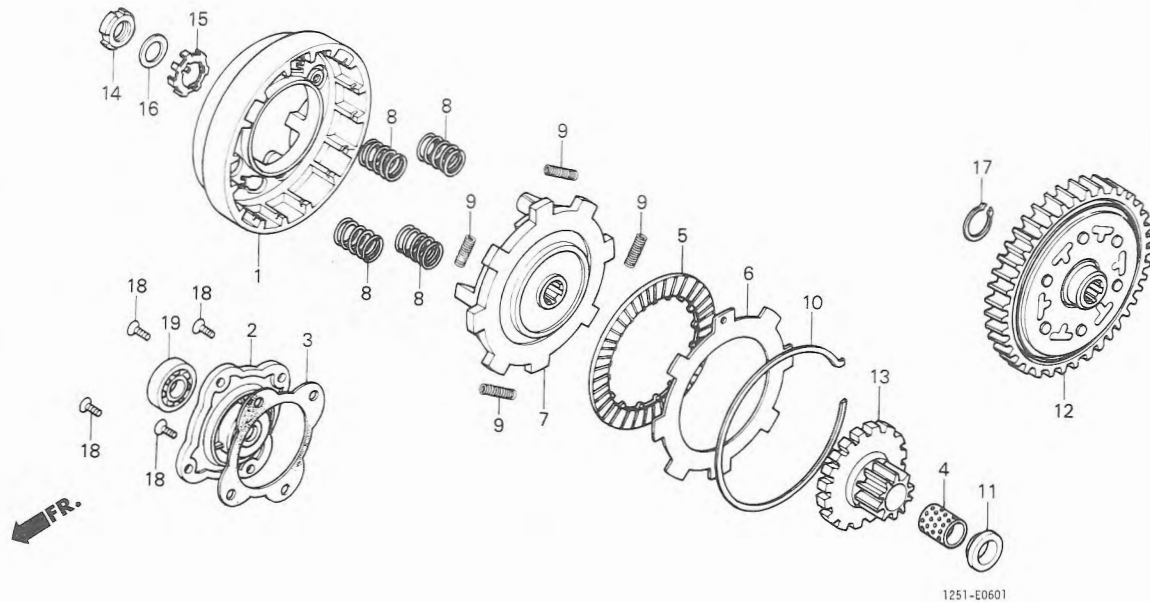
25	93500-05010-0A	ハブスクリュー 5X10.....	10	4	-	-		
26	93600-05010-0A	フラットスクリュー 5X10.....	10	3	-	-		
27	96100-60000-00	ラシアルホールハブリンク 6000....	300	1	-	-		

D 11

ブロックNO.

E-6-1

クラッチ (ST50MZ・MB)



2

整備項目	標準時間	見出番号	部品番号	部品名	標準価格	使用個数			適用号機		タイプ
						CZ	MZ	MB	初号機	終号機	
クラッチアウター	0.9	1	22101-036-010	クラッチアウター	1,550	-	1	1			
クラッチフリクションディスク (カンレシフエーション付)		2	22111-065-000	クラッチアウターカバー	265	-	1	1			
トライブプレート		3	22119-035-000	クラッチアウターカバーカセット	55	-	1	1			
クラッチスプリング		4	22131-036-000	クラッチセンターカイト	560	-	1	-	6300191	M	
ニコモトウシカン (ニコモトウシカン ニコシヨウモトウシカン)		*	22131-036-010	クラッチセンターカイト	440	-	1	-		LTD	
クラッチアウターカバー	0.7	*	5	22201-066-000	クラッチフリクションディスク	320	-	1	1	6300192	M
フライマリットライフキヤ	0.8		6	22331-035-000	クラッチプレートC	350	-	1	1		
フライマリットライフキヤ			7	22351-065-740	トライブプレート	1,400	-	1	1		
			8	22401-036-000	クラッチスプリング	95	-	4	4		
			9	22421-035-000	クラッチタンバースプリング	70	-	4	4		
			10	22901-001-000	セツトリング 101.5MM	130	-	1	1		
			11	22911-035-010	カラ 17MM	145	-	1	1		
			12	23110-086-020	フライマリットライフキヤ (69T)	3,650	-	1	1		
			13	23120-051-010	フライマリットライフキヤ (16T)	1,750	-	1	-	6308921	M
		*		23120-051-020	フライマリットライフキヤ (16T)	1,700	-	1	-		LTD
						-	1	-	6308922	M	
			14	90231-087-000	ロツクナツト 14MM	145	-	1	1		
			15	90431-086-000	ロツクワツシヤ 14MM	60	-	1	1		
			16	90432-086-000	ロツクワツシヤ-B	145	-	1	1		
			17	90601-001-000	エキスタナルサークリツ 17MM	60	-	1	1		
			18	93600-05010-0A	フラツトスクリユ 5X10	10	-	4	4		
			19	96100-60000-00	ラシアルホールリング 6000	300	-	1	1		

1988.07.10

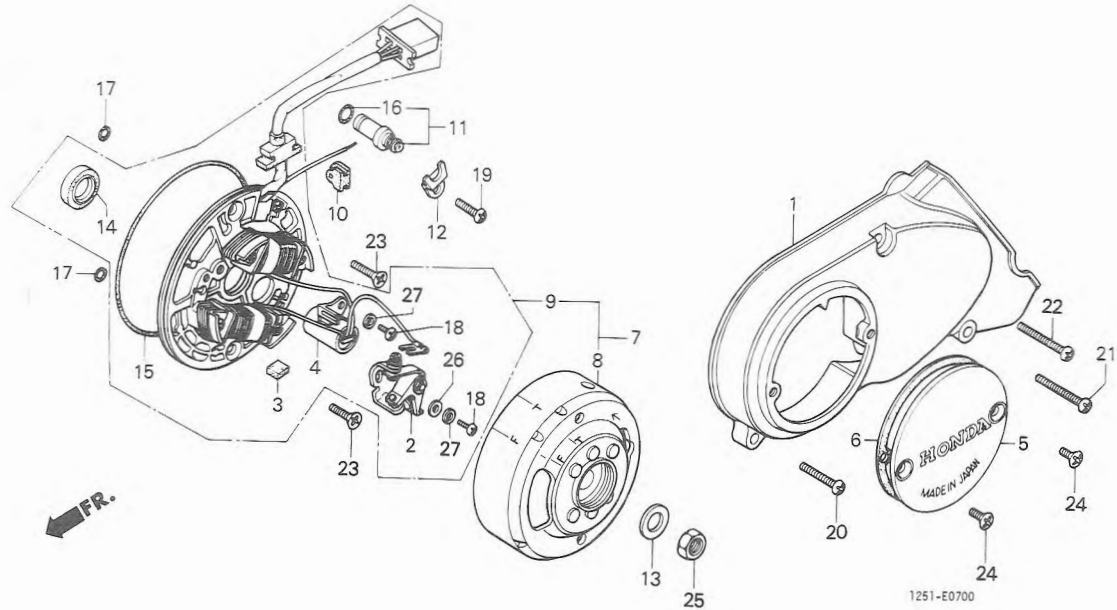
D11

# D 12

ブロックNO.

## E-7

L. クランクケースカバー・  
ジェネレーター



1251-E0700

整備項目	標準時間	見出番号	部品番号	部品名	標準価格	使用個数			適用号機		タイプ
						ST	5	0	初号機	終号機	
L. クランクケースカバー-COMP.	0.2	1	11341-098-010	L. クランクケースカバー-COMP.	2,300	1	1	1	-----	-----	C, M
ニュートラルスイッチCONTACT ASSY.		*	11341-125-830	L. クランクケースカバー	3,400	-	1	-	-----	-----	LTD
コンタクトフレカ	0.4	2	30202-041-015	コンタクトフレカ (ヒタチ)	800	1	1	1			
コンデンサ-COMP.	0.5		30202-171-004	コンタクトフレカ-ASSY.	770	1	1	1			
A. C. シェネレーター-ASSY.		3	30205-041-004	オイルフェルト (ND)	80	1	1	1			
スター-COMP.			30205-041-005	オイルフェルト (ヒタチ)	80	1	1	1			
ポイントカバー	0.1	4	30250-041-004	コンデンサ-COMP. (ND)	530	1	1	1			
フライホイールCOMP.	0.3		30250-041-005	コンデンサ-COMP. (ヒタチ)	530	1	1	1			
オイルシール 18.9X30X5		5	30371-098-750	ポイントカバー	790	1	1	1			
オリク 107X2											
		6	30374-040-010	ポイントカバー-カセット	65	1	1	1			
		7	31100-171-004	A. C. シェネレーター-ASSY. (ND)	10,200	1	1	1			
		*	31100-171-025	A. C. シェネレーター-ASSY. (ヒタチ)	9,700	1	1	1			
		8	31121-171-004	フライホイールCOMP. (ND)	7,600	1	1	1			
			31121-171-015	フライホイールCOMP. (ヒタチ)	7,600	1	1	1			
		9	31141-171-004	スター-COMP. (ND)	6,800	1	1	1			
		*	31141-171-015	スター-COMP. (ヒタチ)	6,800	1	1	1			
		10	32981-035-000	ニュートラルスイッチコートクromメット	55	1	1	1			
		11	35750-001-020	ニュートラルスイッチCONTACT ASSY.	200	1	1	1			
		12	35755-001-020	コンタクトファイキシクプレート	55	1	1	1			
		13	90426-035-000	マクネットファイキシクワツシャ	60	1	1	1			
		14	91202-035-003	オイルシール 18.9X30X5 (アライ)	235	1	1	1			
			91202-035-005	オイルシール 18.9X30X5 (NOK)	240	1	1	1			
		15	91301-035-000	オリク 107X2	210	1	1	1			
		16	91312-107-000	オリク 7X1.7	65	1	1	1			
		*	91317-171-003	オリク 6X1.7	90	2	2	2			
		18	93500-04010-0A	ハンスクリュー 4X10	10	2	2	2			

1988.07.10

D12

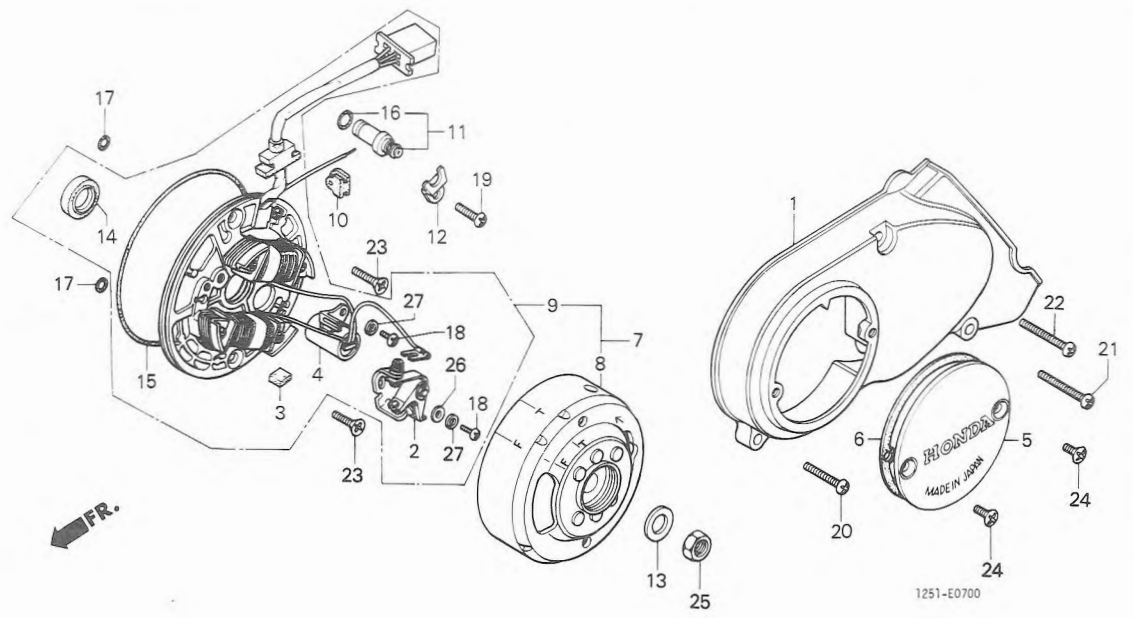


# D 13

ブロックNO.

## E - 7

L. クランクケースカバー・  
ジェネレーター



2

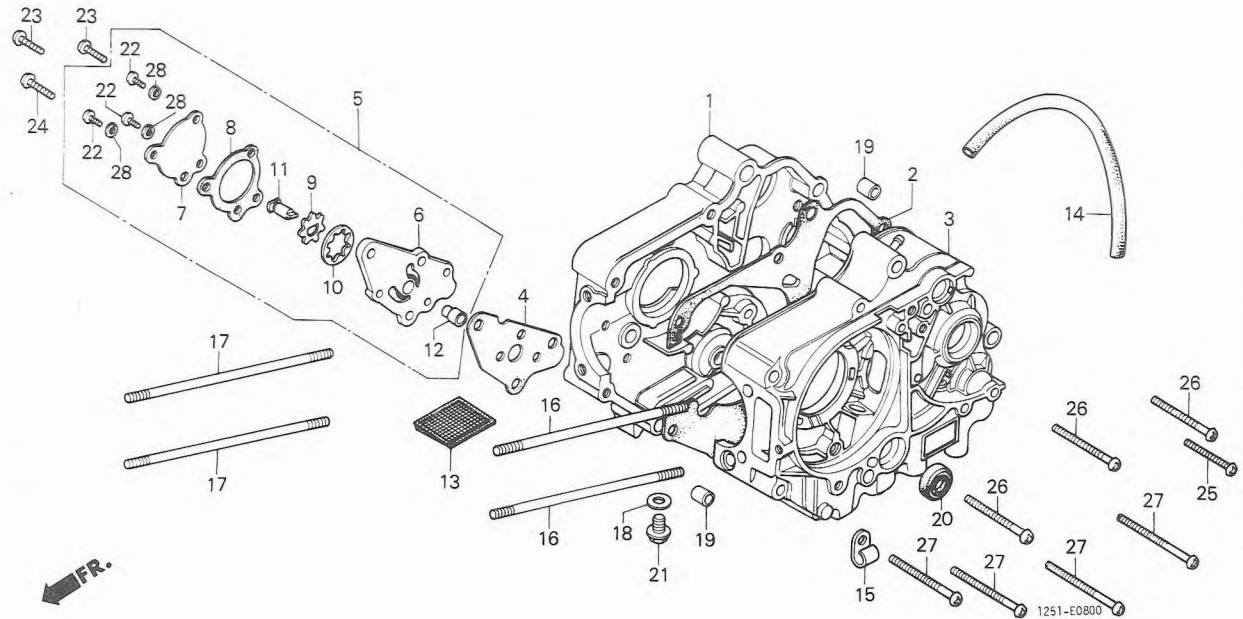
整備項目	標準時間	見出番号	部品番号	部品名	標準価格	使用個数			適用号機		タイプ
						ST	5	0	初号機	終号機	
						CZ	MZ	MB			
		19	93500-06012	ハンスクリュー 6X12.....	15	1	1	1			
		20	93500-06020	ハンスクリュー 6X20.....	15	1	1	1			
		21	93500-06032	ハンスクリュー 6X32.....	20	1	1	1			
		22	93500-06036	ハンスクリュー 6X36.....	20	1	1	1			
		23	93600-06016	フラットスクリュー 6X16.....	15	2	2	2			
		24	93700-05012-0A	オーハールスクリュー 5X12.....	10	2	2	2	-----	-----	C,M
		*	93700-05012-1B	オーハールスクリュー 5X12.....	20	-	2	-	-----	-----	LTD
		25	94030-10000	6カクナット 10MM.....	20	1	1	1			
		26	94101-04000	フレインワッシャー 4MM.....	10	1	1	1			
		27	94111-04000	スプリングワッシャー 4MM.....	10	2	2	2			

D 14

ブロックNO.

E-8

クランクケース・オイルポンプ



FR.

整備項目	標準時間	見出番号	部品番号	部品名	標準価格	使用個数			適用号機		タイプ
						ST	50		初号機	終号機	
R.クランクケースCOMP.....	*3.8	1	11100-086-701	R.クランクケースCOMP.....	8,000	1	1	1	-----	-----	C,M
クランクケースカセット.....	*3.4	*	11100-125-830	R.クランクケースCOMP.....	8,900	-	1	-	-----	-----	LTD
L.クランクケースCOMP.....	*4.2	2	11191-035-050	クランクケースカセット.....	310	1	1	1	-----	-----	
オイルポンプASSY.....	0.9	*3	11200-125-010	L.クランクケースCOMP.....	8,500	1	1	1	-----	-----	C,M
( カンレフマシ フクム )		*	11200-125-830	L.クランクケースCOMP.....	9,300	-	1	-	-----	-----	LTD
オイルフィルタースクリーン.....	0.6	4	15119-035-020	オイルポンプホースイカセット.....	55	1	1	1			
シリコンスタートホルト.....	1.1	5	15300-035-000	オイルポンプASSY.....	1,100	1	1	1			
( イツコマシ 0.1 カサン )											
		6	15311-035-013	オイルポンプホースイカ.....	550	1	1	1			
		7	15321-035-003	オイルポンプカハ.....	55	1	1	1			
		8	15329-035-003	オイルポンプカハカセット.....	105	1	1	1			
		9	15331-035-004	オイルポンプインナーローター.....	185	1	1	1			
		10	15332-035-004	オイルポンプアウトローター.....	210	1	1	1			
		11	15382-035-003	オイルポンプドライブシャフト.....	140	1	1	1			
		12	15383-035-003	オイルポンプノックピストン.....	65	1	1	1			
		13	15421-035-010	オイルフィルタースクリーン.....	145	1	1	1			
		14	15761-045-000	ワッシャーチェーン.....	210	1	1	-			
		*	15761-171-000	ワッシャーチェーン 5X250.....	230	-	-	-			
		15	16236-045-010	オーハーフローハイフクランク.....	95	1	1	1			
		16	90031-035-010	シリコンスタートホルトA.....	165	2	2	2			
		17	90032-035-000	シリコンスタートホルトB.....	165	2	2	2			
		18	90407-259-000	トレンコックハーツキン 12.5X20.....	70	1	1	1			
		19	90704-035-000	ノックピストンA 10X14.....	75	2	2	2			
		20	91204-121-000	オイルシール 11.6X24X10.....	185	1	1	1			
			91204-121-005	オイルシール 11.6X24X10(NOK)...	185	1	1	1			
		21	92800-12000	トレンコックホルト 12MM.....	60	1	1	1			

1988.07.10

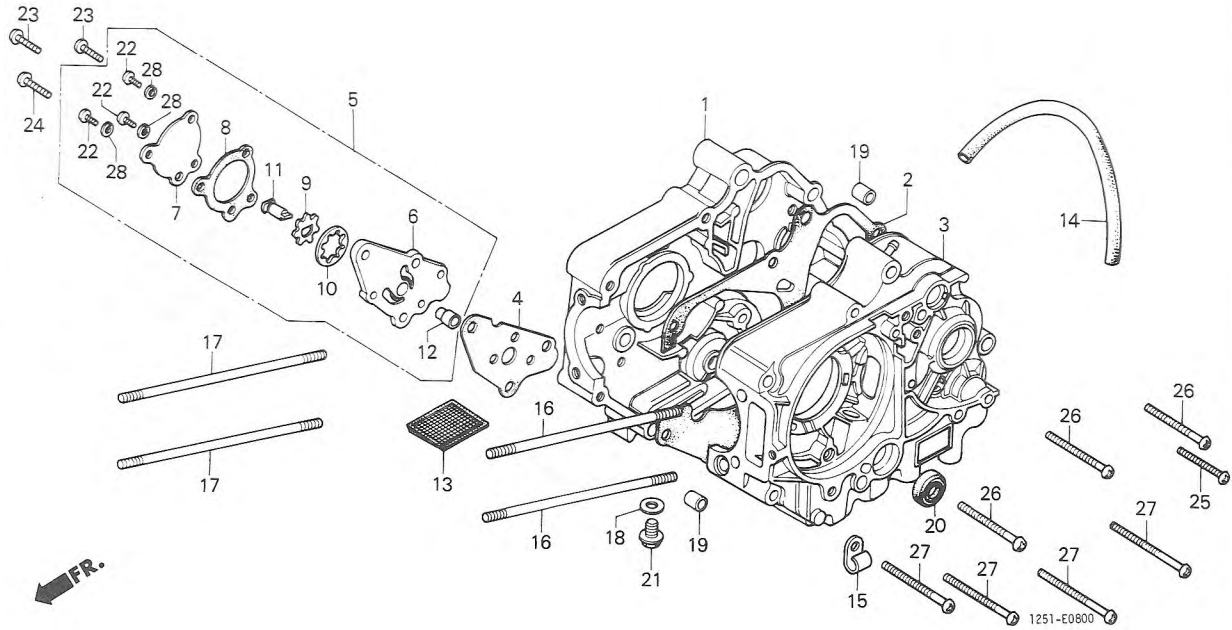
D14

D 15

ブロックNO.

E-8

クランクケース・オイルポンプ



2

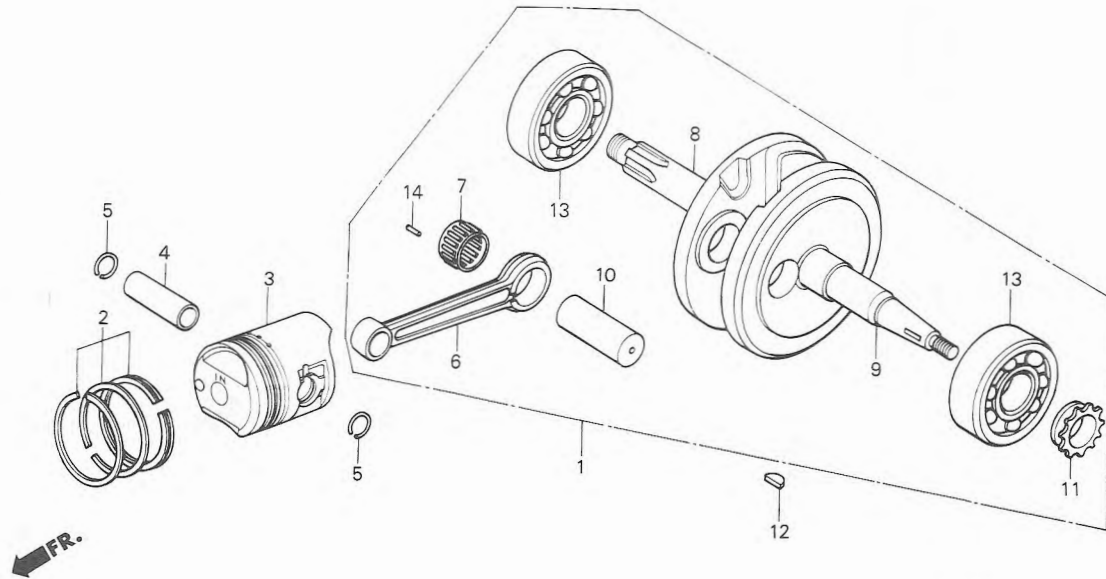
整備項目	標準時間	見出番号	部品番号	部品名	標準価格	使用個数			適用号機		タイプ
						ST	MZ	MB	初号機	終号機	
		22	93500-05010-0A	ハونسクリュー- 5X10.....	10	3	3	3			
		23	93500-06016	ハونسクリュー- 6X16.....	15	2	2	2			
		24	93500-06022	ハONSクリュー- 6X22.....	20	1	1	1			
		25	93500-06050	ハONSクリュー- 6X50.....	25	1	-	-		6335151	
		*	96000-06050-00	フランシヤホルト 6X50.....	40	1	-	-		6334931	M
						-	1	-			LTD
						-	1	-		6334932	M
						-	-	1			
		26	93500-06060	ハONSクリュー- 6X60.....	25	3	-	-		6334471	
						-	3	-		6334211	M
		*	96000-06060-00	フランシヤホルト 6X60.....	35	3	-	-		6334472	
						-	3	-			LTD
						-	3	-		6334212	M
						-	-	3			
		27	93500-06065	ハONSクリュー- 6X65.....	35	4	-	-		6334471	
						-	4	-		6334211	M
		*	96000-06065-00	フランシヤホルト 6X65.....	45	4	-	-		6334472	
						-	4	-			LTD
						-	4	-		6334212	M
						-	-	4			
		28	94111-05000	スワリングワツシャ- 5MM.....	10	3	3	3			

D 16

ブロックNO.

E - 9

クランクシャフト・ピストン



1251-E0900

整備項目	標準時間	見出番号	部品番号	部品名	標準価格	使用個数			適用号機		タイプ
						ST	5	0	初号機	終号機	
クランクシャフトCOMP.....	*3.8	1	13000-125-000	クランクシャフトCOMP.....	11,400	1	1	1			
ピストンリンクセット.....	1.3	2	13010-036-013	ピストンリンクセット (STD. ニツホン)	1,100	1	1	1			
ピストン.....			13010-036-014	ピストンリンクセット (STD. リケン)	920	1	1	1			
ピストンピン.....	1.2		13010-036-015	ピストンリンクセット (STD. テイコク)	920	1	1	1			
コネクティングロッド..... ( シツピ )		3	13101-171-004	ピストン (STD. ART)	1,100	1	1	1			
( カンレンフピン フタム )		4	13111-036-000	ピストンピン.....	245	1	1	1			
ラシアルホールヘアリンク 6304.....	*4.0	5	13115-001-000	ピストンピンクリップ.....	55	2	2	2			
( イツコマシ 0.2 カサン )											
		6	13201-036-010	コネクティングロッド.....	1,850	1	1	1			
		7	13211-035-000	コネクティングロッドローラーリテーナー.....	580	1	1	1			
		8	13311-125-300	R.クランクシャフト.....	3,850	1	1	1			
		9	13321-125-300	L.クランクシャフト.....	3,850	1	1	1			
		* 10	13381-178-300	クランクピン.....	880	1	1	1			
		11	14311-035-000	タイミングスプロケット (14T).....	440	1	1	1			
		12	90741-035-000	ウツワラフキー 3X5.....	110	1	1	1			
		13	91001-035-000	ラシアルホールヘアリンク 6304.....	1,000	2	2	2			
			91001-035-008	ラシアルホールヘアリンク 6304 (トウヨク)	780	2	2	2			
		14	91101-001-030	ロッドローラー 2.5X10.....	75	22	22	22			

1988.07.10

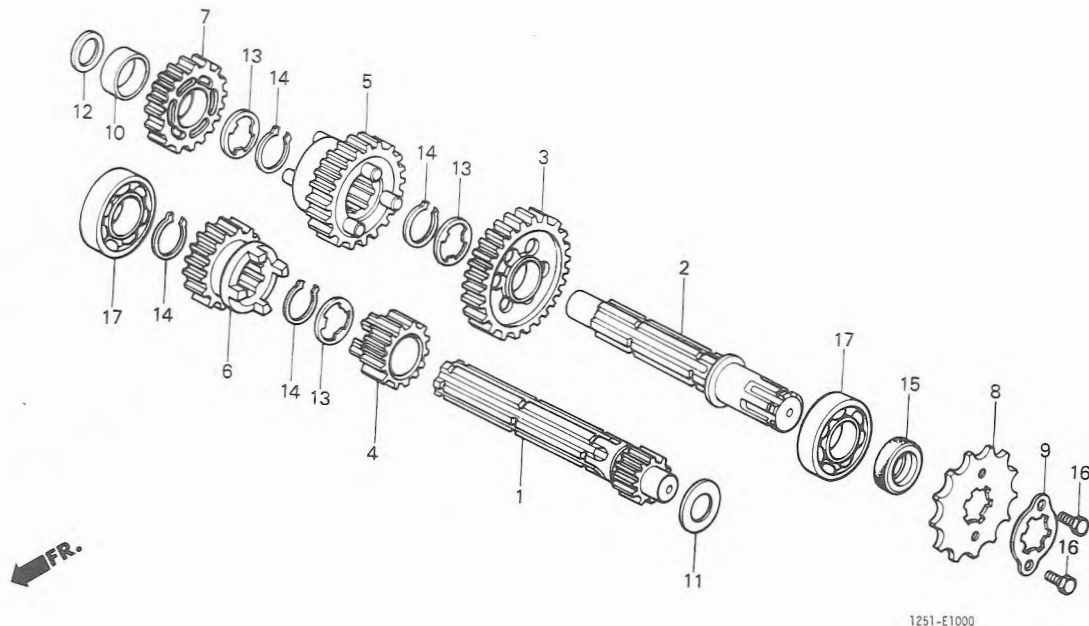
D16

**E 1**

ブロックNO.

**E-10**

トランスミッション (ST50CZ)



**2**

整備項目	標準時間	見出番号	部品番号	部品名	標準価格	使用個数			適用号機		タイプ
						ST50	初号機	終号機	初号機	終号機	
						CZ	MZ	MB			
トランスミッションメインシャフト (カンレンフレン フカム)	*3.6	1	23211-041-020	トランスミッションメインシャフト (11T)...	2,750	1	-	-			
トランスミッションカウンターシャフト (カンレンフレン フカム)		*2	23221-041-050	トランスミッションカウンターシャフト.....	2,100	1	-	-			
トランスミッションメインシャフト (イチタニセイヒツノハナイフ 3.8 トスル)		*3	23421-086-010	カウンターシャフトローキヤ- (36T)...	1,600	1	-	-			
トランスミッションメインシャフト (イチタニセイヒツノハナイフ 3.8 トスル)		4	23431-041-040	メインシャフトセカントキヤ- (17T)...	1,400	1	-	-			
トランスミッションメインシャフト (イチタニセイヒツノハナイフ 3.8 トスル)		5	23441-086-000	カウンターシャフトセカントキヤ- (31T)...	2,500	1	-	-			
トランスミッションメインシャフト (イチタニセイヒツノハナイフ 3.8 トスル)		6	23471-041-040	メインシャフトツフキヤ- (21T)....	1,150	1	-	-			
トランスミッションメインシャフト (イチタニセイヒツノハナイフ 3.8 トスル)		7	23481-086-000	カウンターシャフトツフキヤ- (25T)...	1,350	1	-	-			
トランスミッションメインシャフト (イチタニセイヒツノハナイフ 3.8 トスル)		8	23800-098-000	トランスミッションロケット (15T).....	660	1	-	-			
トランスミッションメインシャフト (イチタニセイヒツノハナイフ 3.8 トスル)		9	23802-040-000	トランスミッションロケットファイキシンクフプレート	65	1	-	-			
トランスミッションメインシャフト (イチタニセイヒツノハナイフ 3.8 トスル)	0.2	*10	23911-041-020	キヤ-カラ.....	120	1	-	-			
トランスミッションメインシャフト (イチタニセイヒツノハナイフ 3.8 トスル)		11	90451-121-000	スラストワッシャー 14MM.....	75	1	-	-			
トランスミッションメインシャフト (イチタニセイヒツノハナイフ 3.8 トスル)		12	90451-141-000	スラストワッシャー 13.5MM.....	110	1	-	-			
トランスミッションメインシャフト (イチタニセイヒツノハナイフ 3.8 トスル)		13	90461-035-000	スフライワッシャー 17MM.....	75	3	-	-			
トランスミッションメインシャフト (イチタニセイヒツノハナイフ 3.8 トスル)		14	90601-001-000	エキスターナルサークリップ 17MM.....	60	4	-	-			
トランスミッションメインシャフト (イチタニセイヒツノハナイフ 3.8 トスル)		15	91203-035-005	オイルシール 17X29X5 (NOK).....	165	1	-	-			
トランスミッションメインシャフト (イチタニセイヒツノハナイフ 3.8 トスル)		16	92000-06008	6カクホルット 6X8.....	15	2	-	-			
トランスミッションメインシャフト (イチタニセイヒツノハナイフ 3.8 トスル)		17	96100-62030-00	ラシアルホルルハアリング 6203....	390	2	-	-			



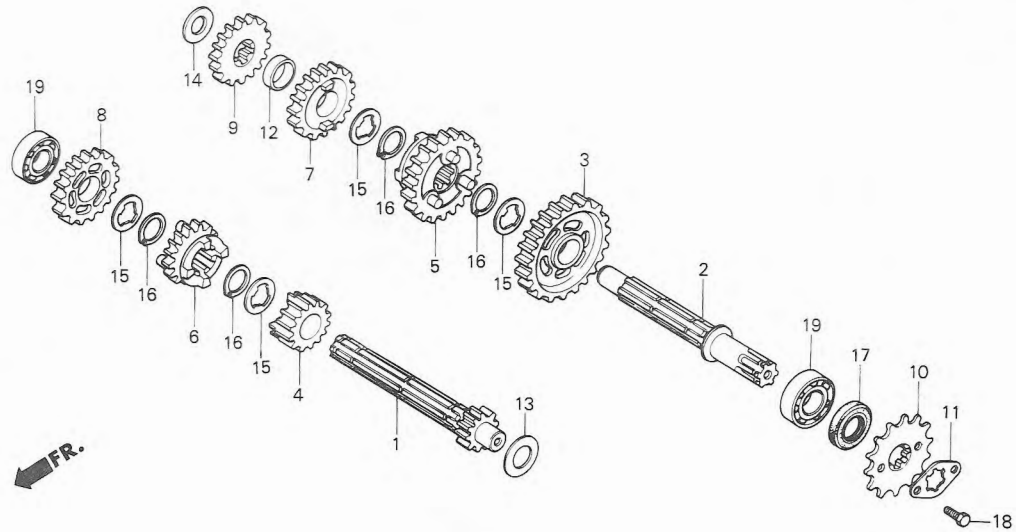
# E 2

ブロックNO.

## E-10-1

トランスミッション

(ST50MZ・MB)



1251-E1001

整備項目	標準時間	見出番号	部品番号	部品名	標準価格	使用個数			適用号機		タイプ
						CZ	MZ	MB	初号機	終号機	
トランスミッションメインシャフト.....	*3.6	1	23211-098-910	トランスミッションメインシャフト (13T)...	2,750	-	1	1			
( カンレンフゝヒン フクム )		2	23221-065-010	トランスミッションカウンタ-シャフト.....	2,200	-	1	1			
トランスミッションカウンタ-シャフト		3	23421-098-910	カウンタ-シャフトローキヤ- (35T)....	1,600	-	1	-	-----	6328651	M
( カンレンフゝヒン フクム )		*	23421-098-911	カウンタ-シャフトローキヤ- (35T)....	1,450	-	1	-	-----	-----	LTD
( イチタゝイセイヒンノハゝアイワ 3.8 トスル )						-	1	-	6328652	-----	M
トライブゝスフゝロケツト.....	0.2					-	-	1			
		4	23431-041-040	メインシャフトセカントキヤ- (17T)...	1,400	-	1	1			
		5	23441-065-010	カウンタ-シャフトセカントキヤ- (31T)...	1,600	-	1	1			
		6	23451-065-000	メインシャフトサ-トキヤ- (20T)....	1,400	-	1	1			
		7	23461-065-000	カウンタ-シャフトサ-トキヤ- (26T)...	1,400	-	1	1			
		8	23471-065-010	メインシャフトツフゝキヤ- (24T)....	1,000	-	1	1			
		9	23481-065-010	カウンタ-シャフトツフゝキヤ- (23T)...	1,000	-	1	1			
		10	23800-040-010	トライブゝスフゝロケツト (14T).....	660	-	1	1			
		11	23802-040-000	トライブゝスフゝロケツトフィキシヅクゝフゝレ-ト	65	-	1	1			
		12	23911-065-005	キヤ-カラ-.....	145	-	1	-	-----	6311105	M
		*	23911-065-000	キヤ-カラ-.....	120	-	1	-	-----	-----	LTD
						-	1	-	6311106	-----	M
		13	90451-121-000	スラストワツシヤ- 14MM.....	75	-	1	1			
		14	90451-141-000	スラストワツシヤ- 13.5MM.....	110	-	1	1			
		15	90461-035-000	スフゝラインワツシヤ- 17MM.....	75	-	4	4			
		16	90601-001-000	エキスタ-ナルサ-クリツフゝ 17MM.....	60	-	4	4			
		17	91203-035-005	オイルシ-ル 17X29X5 (NOK).....	165	-	1	1			
		18	92000-06008	オ-ルホ-ル 6X8.....	15	-	2	2			
		19	96100-62030-00	ラシゝアルホ-ルゝア-リヅクゝ 6203....	390	-	2	2			

1988.07.10

E2

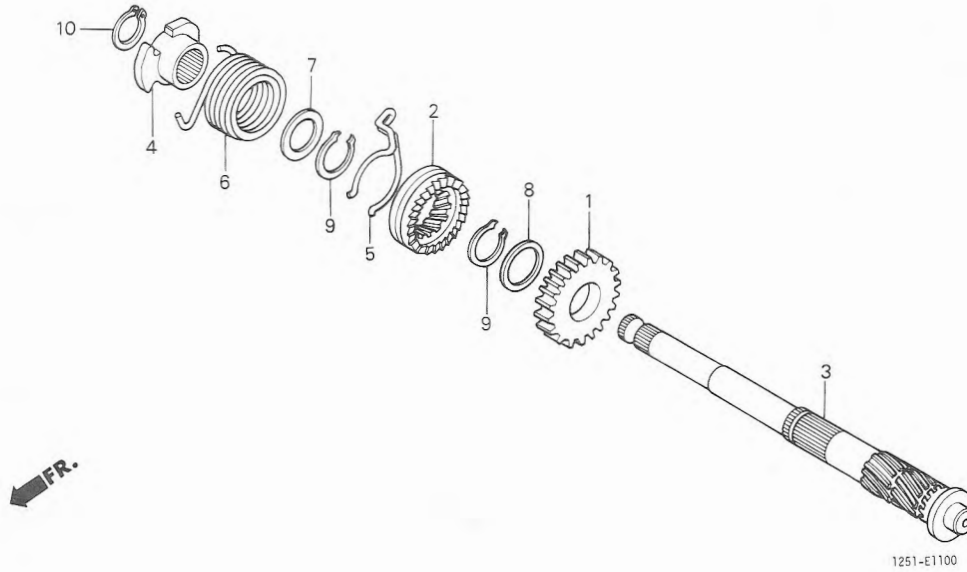
2

# E 3

ブロックNO.

## E-11

キックスターースピンドル



2

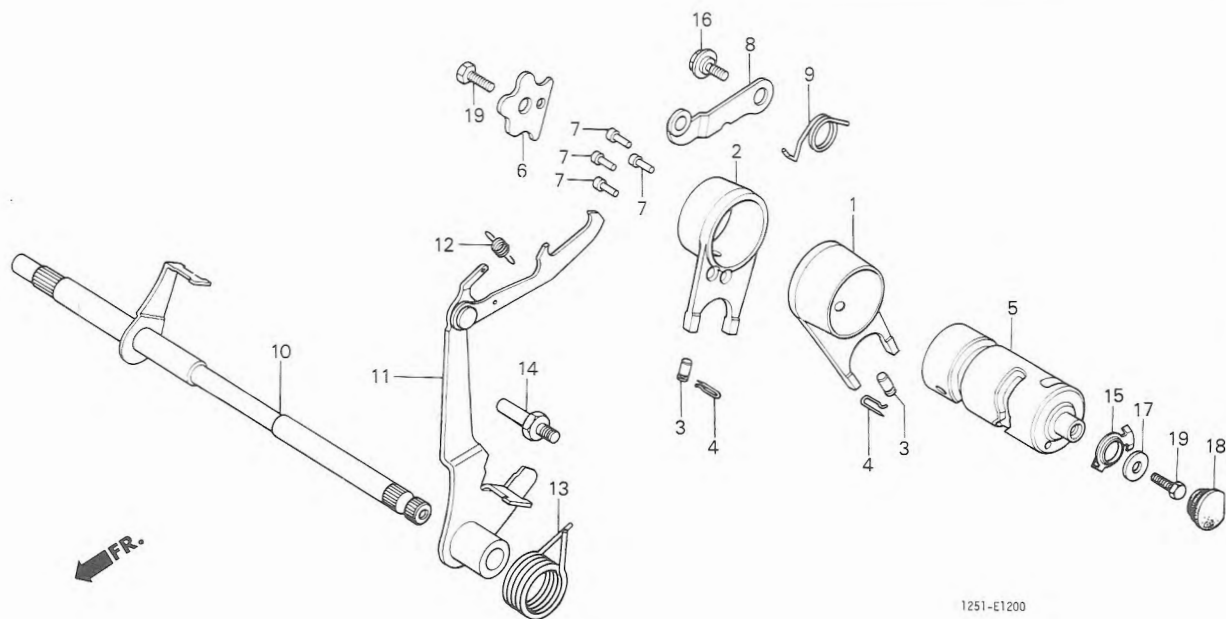
整備項目	標準時間	見出番号	部品番号	部品名	標準価格	使用個数			適用号機		タイプ
						ST	5	0	初号機	終号機	
キックスター-ヒネオン	*3.5	1	28211-086-700	キックスター-ヒネオン (21T)	1,200	1	-	-			
(カンレンフゝヒン フクム)			28211-035-910	キックスター-ヒネオン	1,250	-	1	1			
キックスター-スヒンツゝル		2	28221-086-700	スター-スタートライフゝラチヱツト	1,000	1	1	1			
(カンレンフゝヒン フクム)		3	28251-086-701	キックスター-スヒンツゝル	1,850	1	1	1			
キックスター-スフゝリンクゝ	0.8	4	28262-041-730	キックスフゝリンクゝリチゝナー	440	1	1	1			
		5	28271-121-690	スター-ヒネオンフゝリクシヨンスフゝリンクゝ	120	1	1	1			
		6	28281-035-018	キックスター-スフゝリンクゝ (チヅウオウハツシゝヨウ)	205	1	1	1			
		7	90452-115-000	ワツシヤ- 17MM	75	1	1	1			
		8	90454-107-000	スラストワツシヤ- 20MM	65	1	1	1			
		9	90605-200-000	セツトリンクゝ 20MM	90	2	2	2			
		10	94510-16000	エキスター-ナルザ-クリツフゝ 16MM	20	1	1	1			

# E 4

ブロックNO.

## E-12

シフトドラム・シフトフォーク  
(ST50CZ)



整備項目	標準時間	見出番号	部品番号	部品名	標準価格	使用個数			適用号機		タイプ
						ST50	MB		初号機	終号機	
キヤ-シフトフォーク.....	*3.6	1	24211-087-000	L.キヤ-シフトフォーク.....	1,800	1	-	-			
(ニコテモトウシカン)		2	24221-041-000	R.キヤ-シフトフォーク.....	1,800	1	-	-			
キヤ-シフトドラム		*3	24261-121-740	キヤ-シフトフォークカイトヒオン.....	95	2	-	-			
キヤ-シフトドラムストツハ-フプレート.....	0.9	4	24263-028-000	キヤ-シフトフォークカイトヒオンクリツフ.....	65	2	-	-			
キヤ-シフトドラムストツハ- (カンレンフヒン フクム)		*5	24301-045-670	キヤ-シフトドラム.....	2,450	1	-	-	-----	6326221	
キヤ-シフトドラムストツハ- (カンレンフヒン フクム)		*5	24301-045-671	キヤ-シフトドラム.....	2,450	1	-	-	6326222		
キヤ-シフトアーム		6	24411-041-040	キヤ-シフトドラムストツハ-フプレート.....	185	1	-	-			
		7	24421-041-000	キヤ-シフトドラムヒオン.....	55	4	-	-			
		8	24430-041-010	キヤ-シフトドラムストツハ-.....	275	1	-	-			
		9	24435-040-000	シフトドラムストツハ-スフリンク.....	75	1	-	-			
		10	24610-098-730	キヤ-シフトドラムCOMP.....	1,550	1	-	-			
		11	24630-086-000	キヤ-シフトアーム.....	920	1	-	-			
		12	24641-041-000	キヤ-シフトアームスフリンク.....	75	1	-	-			
		13	24651-041-000	キヤ-シフトリターンスフリンク.....	140	1	-	-			
		14	24652-035-000	シフトリターンスフリンクヒオン.....	130	1	-	-			
		15	35753-035-010	ニートラヒスイツチローター.....	95	1	-	-			
		16	90023-041-000	キヤ-シフトドラムストツハ-アーム ヒオンツトホルト	90	1	-	-	-----	6303011	
		*17	90071-171-000	ノツクホルト 6MM.....	75	1	-	-	6303012		
		18	90417-041-000	キヤ-シフトドラムサイトツツシヤ.....	55	1	-	-			
		18	90801-035-000	ラハ-フラク 19MM.....	60	1	-	-			
		19	92000-06016	6カクホルト 6X16.....	15	2	-	-			

1988.07.10

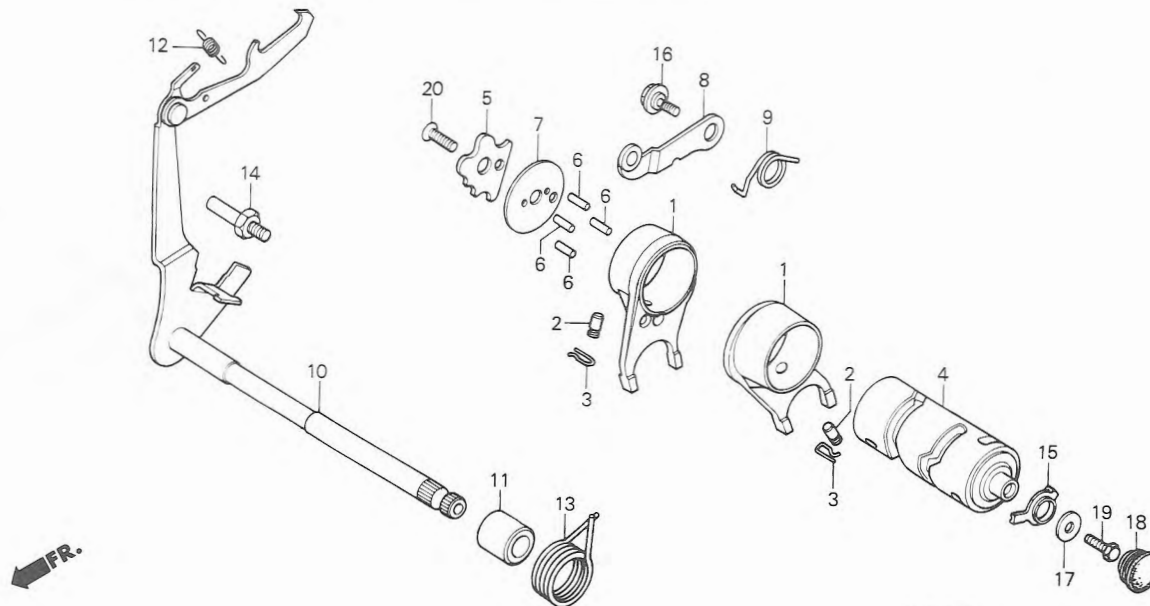
E4

**E 5**

ブロックNO.

**E-12-1**

シフトドラム・シフトフォーク  
(ST50MZ・MB)



1251-E1201

**2**

整備項目	標準時間	見出番号	部品番号	部品名	標準価格	使用個数			適用号機		タイプ
						ST50	初号機	終号機	初号機	終号機	
キヤ-シフトフォーク.....	*3.6	1	24211-065-000	キヤ-シフトフォーク.....	1,550	-	2	2			
(ニコテモトウシカン)		*	2	24261-121-740	キヤ-シフトフォークカイトヒコン.....	95	-	2	2		
キヤ-シフトドラム			3	24263-028-000	キヤ-シフトフォークカイトヒコンクリツク.....	65	-	2	2		
キヤ-シフトドラムストツハ-フプレート.....	0.9		4	24301-065-680	キヤ-シフトドラム.....	2,450	-	1	-	6326561	M
キヤ-シフトドラムストツハ- (カンレンフヒン フクム)		*	4	24301-065-681	キヤ-シフトドラム.....	2,000	-	1	-	6326562	LTD M
キヤ-シフトスヒコントルCOMP. (カンレンフヒン フクム)			5	24411-035-601	キヤ-シフトドラムストツハ-フプレート...	150	-	1	1		
			6	24421-200-000	キヤ-シフトドラムヒコン.....	130	-	4	4		
			7	24425-051-010	キヤ-シフトドラムサイトフプレート.....	65	-	1	1		
			8	24430-041-010	キヤ-シフトドラムストツハ-.....	275	-	1	1		
			9	24435-051-000	ドラムストツハ-スフリンク.....	75	-	1	1		
			10	24610-098-740	キヤ-シフトスヒコントルCOMP.....	1,600	-	1	1		
			11	24639-035-000	カラー 12.2MM.....	140	-	1	1		
			12	24641-061-000	キヤ-シフトア-ムスフリンク.....	65	-	1	1		
			13	24651-035-000	キヤ-シフトリター-ンスフリンク.....	145	-	1	1		
			14	24652-035-000	シフトリター-ンスフリンクヒコン.....	130	-	1	1		
			15	35753-035-661	ニュ-トラルスイッチローター.....	95	-	1	1		
			16	90023-041-000	キヤ-シフトドラムストツハ-ア-ム ヒコンツトホルルト	90	-	1	1		
			17	90417-041-000	キヤ-シフトドラムサイトフツシヤ.....	55	-	1	1		
			18	90801-035-000	ラハ-フクラク 19MM.....	60	-	1	1		
			19	92000-06016	6カクホルルト 6X16.....	15	-	1	1		
			20	93700-06020	オーハ-ルスクリユ 6X20.....	15	-	1	1		

1988.07.10

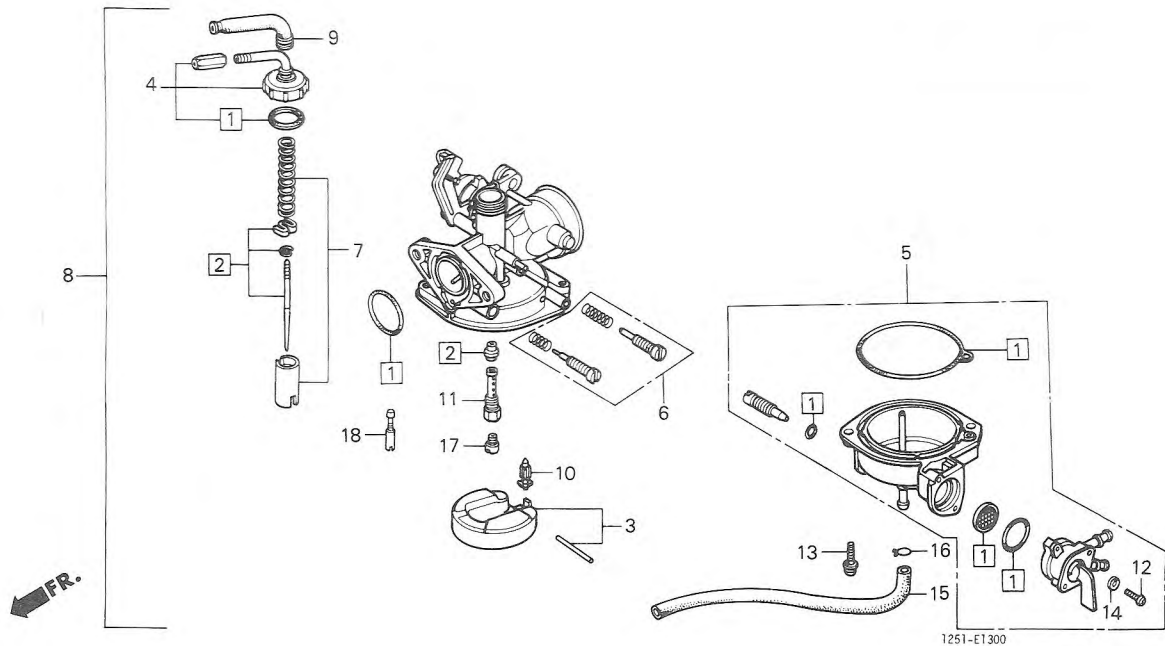
E5

# E 6

ブロックNO.

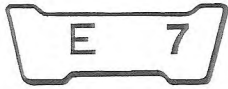
## E-13

キャブレター



整備項目	標準時間	見出番号	部品番号	部品名	標準価格	使用個数			適用号機		タイプ
						ST	50		初号機	終号機	
シフトニードルセット	0.5	①	16010-086-701	ハーツキンセット	710	1	1	1			
フロートセット		②	16012-125-004	シフトニードルセット	880	1	1	1			
キャブレター-ASSY.		③	16013-883-005	フロートセット	960	1	1	1			
フロートバルブCOMP.		4	16014-086-700	トツフセット	450	1	1	1			
メインシフト		*	5	16015-126-671	フロートチャンバーセット	3,550	1	1	1		
トツフセット	0.2										
スロットルバルブセット		6	16016-171-004	スクリューセット	440	1	1	1			
フロートチャンバーセット	0.3	7	16022-125-004	スロットルバルブセット	1,050	1	1	1			
		8	16100-125-004	キャブレター-ASSY.	9,400	1	1	-			
		*	16100-125-014	キャブレター-ASSY.	8,500	-	-	1			
		9	16118-121-014	ラバーキャップ	185	1	1	1			
		10	16155-883-005	フロートバルブCOMP.	950	1	1	1			
		11	16165-173-014	ニードルシフトホルター	440	1	1	1			
		12	93500-03012-0H	ハンスクリュー 3X12	10	2	2	2			
		13	93892-04014-08	スクリューワッシャー 4X14	15	2	2	2			
		14	94111-03000	スプリングワッシャー 3MM	10	2	2	2			
		15	95001-35250-40	フルエルチユーフ 3.5X250	70	1	1	1			
		16	95002-02070	チユーフクリップB7	15	1	1	1			
		17	99101-116-0720	メインシフト #72	230	1	1	1			
		* 18	99103-125-0380	スロ-シフト #38	330	-	-	1			





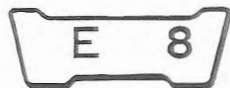
ブロックNO.

EOP - 1

ガスケットキット A

2

整備項目	標準時間	見出番号	部品番号	部品名	標準価格	使用個数			適用号機		タイプ
						ST	5	0	初号機	終号機	
		*	06110-086-700	ガスケットキットA..... (コウセイフレン)	950	1	1	1			
		*	1 12191-118-670	シリント-カ-スケット.....	75	1	1	1			
		*	2 12251-065-740	シリント-ヘッド-カ-スケット.....	360	1	1	1			
		*	3 12391-035-000	シリント-ヘッド-カハ-カ-スケット.....	75	1	1	1			
		*	4 12394-035-000	R.シリント-ヘッド-サイト-カハ- カ-スケット	65	1	1	1			
		*	5 12395-035-000	L.シリント-ヘッド-サイト-カハ- カ-スケット	65	1	1	1			
		*	6 14730-028-013	ハ-ル-フ-ス-テ-ム-シ-ル.....	185	1	1	1			
		*	7 16201-086-700	インシ-レ-タ-カ-スケット.....	55	1	1	1			
		*	8 18291-001-010	エキ-ツ-ス-ト-ハ-イ-フ-カ-スケット.....	110	1	1	1			
		*	9 91301-028-000	オリ-ン-ク 27X2.0.....	75	1	1	1			
		*	10 91302-001-020	オリ-ン-ク 30.8MM.....	110	2	2	2			
		*	11 91303-035-000	ラ-ハ-ハ-ツ-キ-ン 16MM.....	130	2	2	2			
		*	12 91306-035-000	ラ-ハ-カ-ス-ケ-ツ-ト 7.5MM.....	75	1	1	1			



ブロックNO.

EOP - 2

ガスケットキット B

2

整備項目	標準時間	見出番号	部品番号	部品名	標準価格	使用個数			適用号機		タイプ
						ST50	初号機	終号機	CZ	MZ	
		*	061B1-125-000	ガスケットキットB.....	1,450	1	-	-			
		*	061B1-125-780	ガスケットキットB..... (コウセイマヒン)	1,450	-	1	1			
		* 1	11191-035-050	クランクケースガスケット.....	310	1	1	1			
		* 2	11394-035-010	R.クランクケースカバー-ガスケット.....	205	1	1	1			
		* 3	11655-035-000	クラッチカバー-ガスケット.....	55	-	1	1			
		* 4	15119-035-020	オイルポンプホッテイカガスケット.....	55	1	1	1			
		* 5	15329-035-003	オイルポンプカバー-ガスケット.....	105	1	1	1			
		* 6	22119-035-000	クラッチアウターカバー-ガスケット.....	55	-	1	1			
		* 7	22119-040-000	クラッチアウターカバー-ガスケット.....	55	1	-	-			
		* 8	30374-040-010	ホイントカバー-ガスケット.....	65	1	1	1			
		* 9	90441-035-000	シーリングワッシャー 14MM.....	60	1	1	1			
		* 10	91301-035-000	リング 107X2.....	210	1	1	1			
		* 11	91301-216-000	リング 5.5X1.5.....	85	1	1	1			
		* 12	91303-001-000	リング 8MM.....	75	1	-	-			
		* 13	91304-035-000	リング 14X1.5.....	75	-	1	1			
		* 14	91307-035-000	リング 18X3.....	75	1	1	1			
		* 15	91312-107-000	リング 7X1.7.....	65	1	1	1			
		* 16	91317-171-003	リング 6X1.7.....	90	2	2	2			

1988.07.10

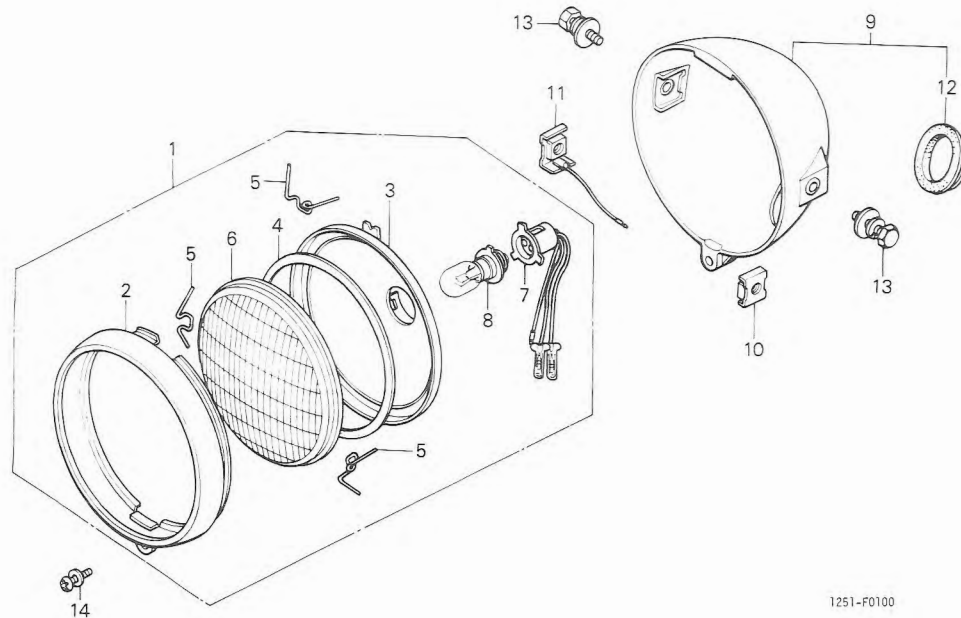
E8

# F 1

ブロックNO.

## F-1

ヘッドライト (ST50CZ)



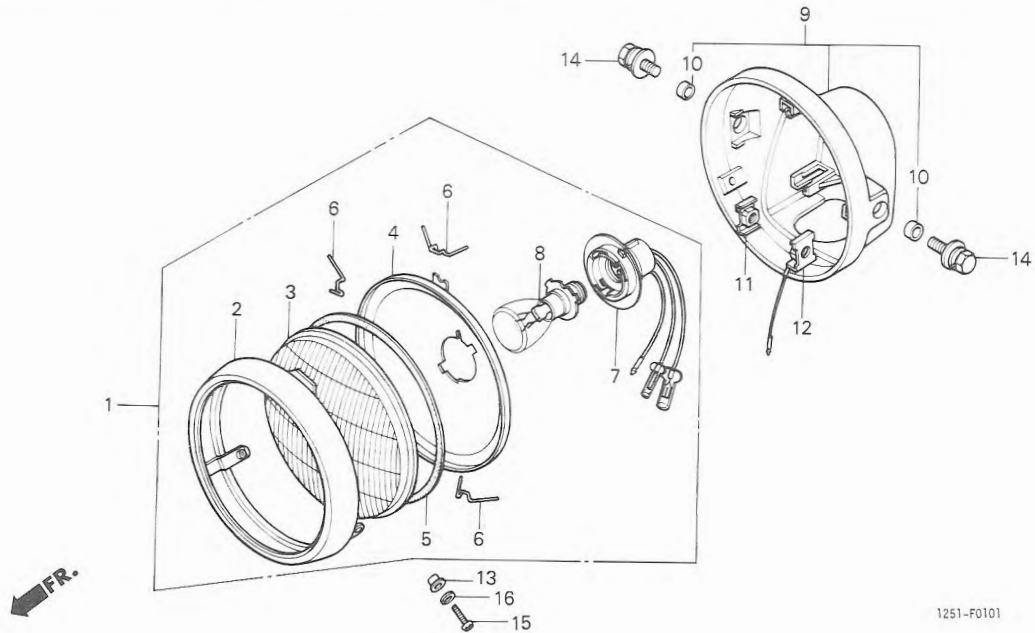
整備項目	標準時間	見出番号	部品番号	部品名	標準価格	使用個数			適用号機		タイプ
						ST50CZ	MZ	MB	初号機	終号機	
ヘッドライトASSY.....	0.1	1	33100-125-771	ヘッドライトASSY. (6V 25/25W) (スタンレー)	2,400	1	-	-			
ヘッドライトハイルフ.....	0.2	2	33101-028-013	ヘッドライトリム.....	810	1	-	-			
ヘッドライトレンズ.....	0.2	3	33104-028-003	ヘッドライトリアフレクター.....	710	1	-	-			
(カンレンフヒン フクム)		4	33105-028-003	ヘッドライトレンズハブツキン.....	100	1	-	-			
ヘッドライトソケットCOMP.	0.3	5	33108-028-013	2ユニットホルダースフリンク (スタンレー)	65	3	-	-			
ヘッドライトケース.....		6	33121-028-013	ヘッドライトレンズ.....	440	1	-	-			
		7	33130-028-013	ヘッドライトソケットCOMP.....	350	1	-	-			
		* 8	34901-030-003	ヘッドライトハイルフ (6V 25/25W) (スタンレー)	シカ	1	-	-			
		* 9	61301-125-770ZA	ヘッドライトケース *NH1* (ブラック)	1,550	1	-	-	-----	6334471	
		* 10	61301-125-770ZB	ヘッドライトケース *R23* (タチチアンレット)	1,550	1	-	-	-----	6334471	
		* 11	61301-125-770ZC	ヘッドライトケース *NH24* (セラミックホワイト)	1,550	1	-	-	-----	6334471	
		* 12	61301-115-010ZH	ヘッドライトケース *R23* (タチチアンレット)	1,350	1	-	-		6334472	
		* 13	61301-115-010ZJ	ヘッドライトケース *NH1* (ブラック)	1,350	1	-	-		6334472	
		* 14	61301-115-010ZS	ヘッドライトケース *NH24* (セラミックホワイト)	1,350	1	-	-		6334472	
		10	61303-105-000	ヘッドライトケースナット.....	100	1	-	-			
		* 11	61303-159-010	ヘッドライトケースワッシャー.....	240	1	-	-			
		12	61304-115-000	ヘッドライトケースクロメット.....	185	1	-	-			
		13	93493-08025-00	ホルルトワッシャー 8X25.....	40	2	-	-			
		14	93891-05012-10	スクリーンワッシャー 5X12.....	15	1	-	-			
			1988.07.10		F1						

# F 2

ブロックNO.

## F-1-1

ヘッドライト (ST50MZ・MB)



1251-F0101

3

整備項目	標準時間	見出番号	部品番号	部品名	標準価格	使用個数			適用号機		タイプ
						ST50	MB	MB	初号機	終号機	
ヘッドライトASSY.....	0.1	1	33100-125-781	ヘッドライトASSY. (6V 25/25W) (スタンレー)	3,400	-	1	1			
ヘッドライトハーフ		2	33101-399-003	ヘッドライトリム (スタンレー).....	1,150	-	1	1			
ヘッドライトレンズ (カンレンフビコン フタム)	0.2	3	33103-399-003	ヘッドライトレンズ (スタンレー).....	530	-	1	1			
ヘッドライトソケット		4	33104-399-003	ヘッドライトリフレクター (スタンレー)....	800	-	1	1			
ヘッドライトケース	0.3	5	33105-399-003	ヘッドライトレンズハウジング (スタンレー).	145	-	1	1			
		6	33108-369-003	ヘッドライトセッティングスプリング (スタンレー)	70	-	3	3			
		7	33130-292-033	ヘッドライトソケット (スタンレー).....	670	-	1	1			
		8	34901-331-003	ヘッドライトハーフ (6V25/25W)...	シカ	-	1	1			
		9	61301-399-000ZA	ヘッドライトケース *NH1*..... (フワック)	2,100	-	1	1			
		10	61302-229-300	ヘッドライトケースカラー.....	70	-	2	2			
		11	61303-105-000	ヘッドライトケースナット.....	100	-	1	1			
		12	61303-159-000	ヘッドライトケースワッシャー.....	280	-	1	-	-----	6334211	M
		*	61303-159-010	ヘッドライトケースワッシャー.....	240	-	1	-	-----	-----	LTD
						-	1	-	6334212	-----	M
						-	-	1			
		13	61304-292-000	ヘッドライトセッティングカラー.....	100	-	2	2			
		14	93493-08025-00	ホルトワッシャー 8X25.....	40	-	2	2			
		15	93500-05016-0A	パンスクリュー 5X16.....	10	-	2	2			
		16	94111-05000	スプリングワッシャー 5MM.....	10	-	2	2			

1988.07.10

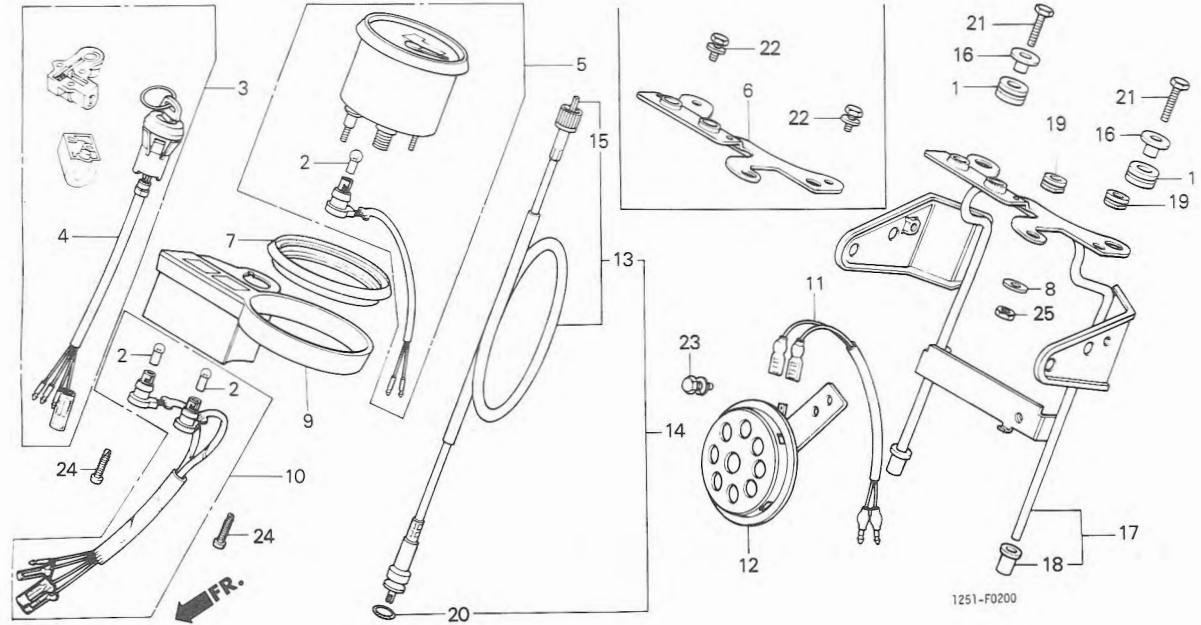
F2

**F 3**

ブロックNO.

**F-2**

メーター・ヘッドライトブラケット・  
キーセット



1251-F0200

整備項目	標準時間	見出番号	部品番号	部品名	標準価格	使用個数			適用号機		タイプ
						CZ	MZ	MB	初号機	終号機	
スピードメーターハイルフ	0.1	1	17245-107-010	エアクリナーケ-スマウンチンクハイルフ	105	-	2	2			
ホ-ンCOMP.		2	34908-230-000	スピードメーターハイルフ (6V 1.7W)	シカ	3	3	3			
インナーケ-フル		3	35010-125-770	キーセット	4,400	1	1	1			
キーセット	0.9	4	35100-125-771	コンビネ-ションスイッチASSY.	1,350	1	1	1			
コンビネ-ションスイッチASSY.	0.3	5	37200-125-771	スピードメーターASSY. (KPH)	6,300	1	-	-			
スピードメーターASSY.			37200-125-781	スピードメーターASSY. (KPH)	6,300	-	1	1			
メーターセツティングフ-レート		6	37212-125-770	メーターセツティングフ-レート	440	1	-	-			
ハイルツトカハ- COMP.		7	37305-149-000	メーターリンクラハ-	210	1	1	1			
ハイルツトコートCOMP.		8	37314-061-810	フ-レインワツシャー 5.5MM	55	2	2	2			
ホ-ンサフコート	0.2	9	37601-165-008	ハイルツトカハ- COMP.	840	1	1	1			
スピードメーターケ-フルASSY.		10	37619-149-008	ハイルツトコートCOMP.	1,050	1	1	1			
ハットライトケ-スフ-ラケツト	0.5										
		11	38105-115-000	ホ-ンサフコート	280	-	1	1			
		12	38110-147-004	ホ-ンCOMP. (ミツハ)	1,050	-	1	1			
		13	44830-125-770	スピードメーターケ-フルASSY.	580	1	-	-	-----	6332711	
						-	1	-	-----	6332770	M
		* 14	44830-125-771	スピードメーターケ-フルASSY.	540	1	-	-	6332712		
						-	1	-	-----		LTD
						-	1	-	6332771	-----	M
						-	-	1			
		15	44831-125-770	インナーケ-フル	255	1	1	1			
		16	61104-428-000	フロントフエンタ-カラ-	140	-	2	2			
		17	61311-125-780ZA	ハットライトケ-スフ-ラケツト *NH1* (フ-ラツク)	2,700	-	1	1	-----		M
		*	61311-125-830	ハットライトケ-スフ-ラケツト	3,150	-	1	-	-----		LTD
		18	61312-149-300	ハットライトフ-ラケツトフ-ツ	75	-	2	2			
		19	80101-283-000	リヤフエンタ-クツシヨウラハ-	110	2	2	2			

1988.07.10

F3

3

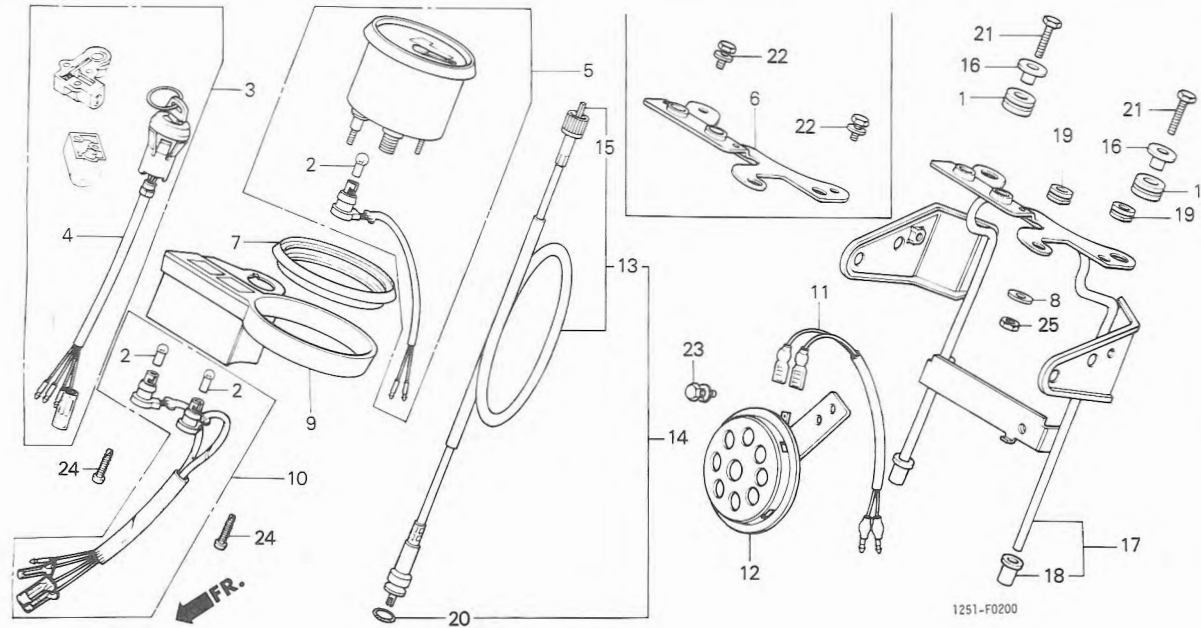


# F 4

ブロックNO.

## F-2

メーター・ヘッドライトブラケット・  
キーセット



3

整備項目	標準時間	見出番号	部品番号	部品名	標準価格	使用個数			適用号機		タイプ
						ST	50		初号機	終号機	
						CZ	MZ	MB			
		* 20	91351-121-710	リング	80	1	-	-	6332712		
						-	1	-	-----		LTD
						-	1	-	6332771	-----	M
						-	-	1			
		21	92000-06025	6カクホルト 6X25	20	-	2	2			
		22	93491-06012-00	ホルトワツシヤ 6X12	20	2	-	-			
		23	93492-06012-00	ホルトワツシヤ 6X12	20	-	1	1			
		24	93901-24380	タツピコンクヌクリユ 4X12	10	2	2	2			
		25	94001-05000-0S	6カクナツ 5MM	10	2	2	2			

1988.07.10

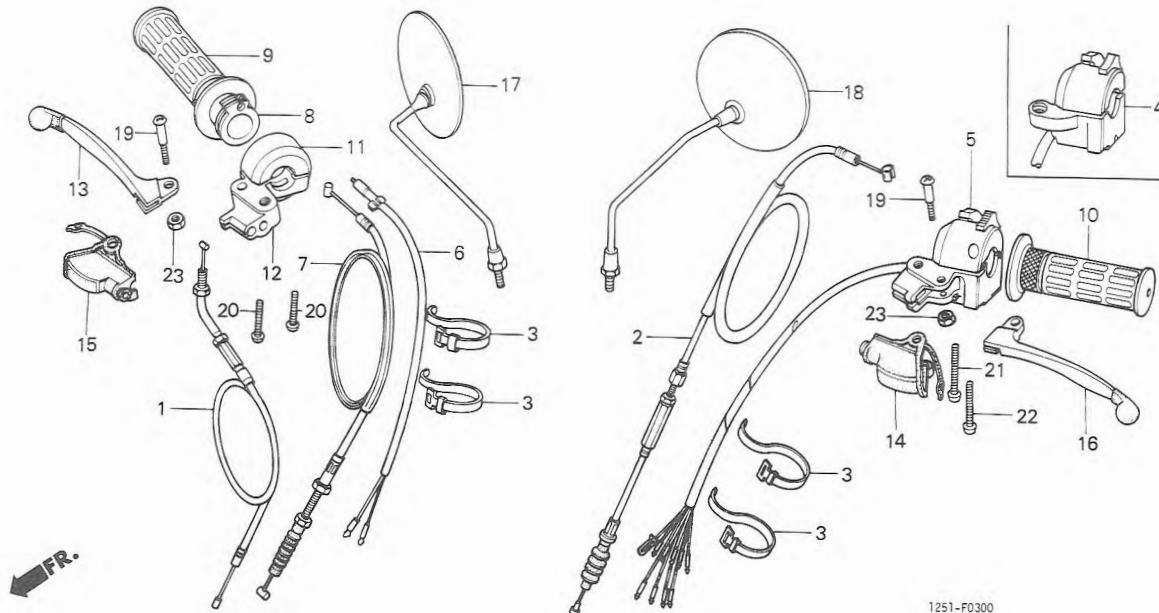
F4

# F 5

ブロックNO.

## F - 3

ハンドルレバー・スイッチ・ケーブル



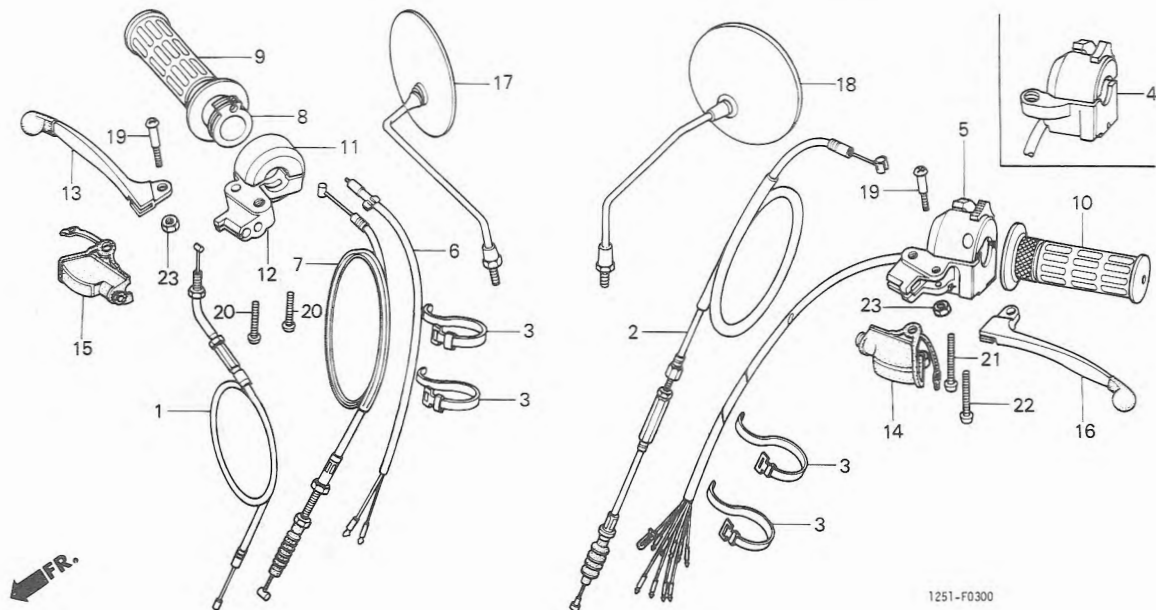
整備項目	標準時間	見出番号	部品番号	部品名	標準価格	使用個数			適用号機		タイプ
						ST	5	0	初号機	終号機	
スロットルケーブルCOMP.....	0.3	1	17910-125-770	スロットルケーブルCOMP.....	980	1	1	1			
クラッチケーブルCOMP.....	0.2	2	22870-125-780	クラッチケーブルCOMP.....	610	-	1	1			
フロントストツフスイッチCOMP.		3	32161-404-000	ワイヤ・ハントB1.....	90	4	4	4			
フロントフューレケーブルCOMP.		4	35250-125-771	ウインカーホーンライティングタイマー							
スロットルクリップハーフ				スイッチASSY.	3,050	1	-	-			
R. ハントバルクリップ				ウインカーホーンライティングタイマー							
ウインカーホーンライティングタイマー	0.4	5	35250-125-781	スイッチASSY.	3,300	-	1	1			
L. ハントバルクリップ											
アツパ-スロットルハウジング	0.1	6	35340-329-000	フロントストツフスイッチCOMP.....	820	1	1	1			
R. ステアリングハントバルレバー		7	45450-125-770	フロントフューレケーブルCOMP.....	880	1	-	-		6325821	
L. ステアリングハントバルレバー		*	45450-125-771	フロントフューレケーブルCOMP.....	770	1	-	-		6325822	M
						-	1	-		6325622	LTD
						-	1	-		6325622	M
						-	-	1			
		8	53141-125-770	スロットルクリップハーフ.....	285	1	1	1			
		9	53165-165-000	R. ハントバルクリップ.....	450	1	-	-		6315451	
		*	53165-125-770	R. ハントバルクリップ.....	350	1	-	-		6315452	M
						-	1	-		6314601	
						-	1	-		6414602	LTD
						-	1	-		6414602	M
		10	53166-165-000	L. ハントバルクリップ.....	450	1	-	-		6315451	
		*	53166-125-770	L. ハントバルクリップ.....	350	1	-	-		6315452	M
						-	1	-		6314601	
						-	1	-		6314602	LTD
						-	1	-		6314602	M

**F 6**

ブロックNO.

**F-3**

ハンドルレバー・スイッチ・ケーブル

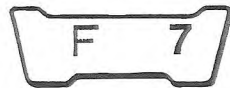


3

整備項目	標準時間	見出番号	部品番号	部品名	標準価格	使用個数			適用号機		タイプ
						ST	50		初号機	終号機	
		11	53167-125-771	アツパ-スロツトルハウシヅク	1,050	1	1	1			
		12	53168-125-771	アンタ-スロツトルハウシヅク	900	1	1	1			
		13	53175-147-671	R.ステアリングハンドルレバー	420	1	1	1			
		14	53177-125-780	L.ハンドルレバーカバー	370	-	1	1			
		15	53178-125-770	R.ハンドルレバーカバー	340	1	1	1			
		16	53178-147-010	L.ステアリングハンドルレバー	420	-	1	1			
		17	88110-126-751	R.バックミラー	740	1	1	1			
		18	88120-126-751	L.バックミラー	740	(1)	(1)	(1)			
		19	90115-147-000	ハンドルレバーヒョットスクリユ							
				(5MM)	80	1	2	2			
		20	93500-05025-0A	ハンスクリユ 5X25	15	2	2	2			
		21	93500-05032-0A	ハンスクリユ 5X32	15	1	1	1			
		22	93500-05040-0A	ハンスクリユ 5X40	15	1	1	1			
		23	94001-05000-0S	6カクナツ 5MM	10	1	2	2			

1988.07.10

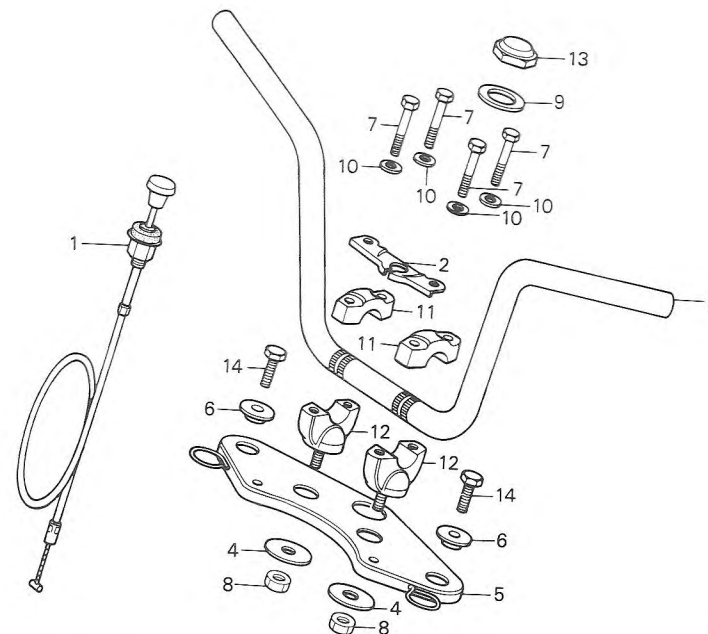
F6



ブロックNO.

**F-4**

ハンドルパイプ・トップブリッジ



1251-F0400



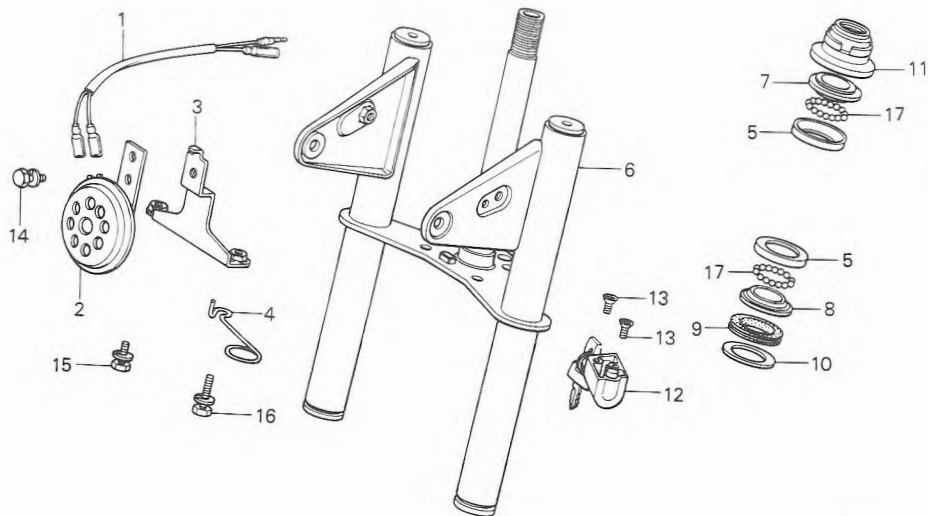
整備項目	標準時間	見出し番号	部品番号	部品名	標準価格	使用個数			適用号機		タイプ
						ST	50		初号機	終号機	
チヨクケーフヰルCOMP. . . . .	0.2	1	17950-125-770	チヨクケーフヰルCOMP. . . . .	770	1	1	1			
ハントヰルハヰイフヰアンタヰホルタヰ-B1 (ニコテヰモトヰウシヰカン)		2	17966-125-770	チヨクフヰラケツト . . . . .	370	1	1	1			
ステアリンクヰハントヰルハヰイフヰ . . . . .	0.5	3	53100-125-770	ステアリンクヰハントヰルハヰイフヰ . . . . .	2,750	1	1	1			
ステアリンクヰハントヰルハヰイフヰ . . . . .	0.5	4	53135-028-000	ハントヰルクヰツヰヨシヰ . . . . .	60	2	2	2			
フヰクトツヰフヰリツヰシヰ . . . . .	0.4	5	53231-125-770ZA	フヰクトツヰフヰリツヰシヰ *NH1* . . . . .	1,400	1	1	1			C,M
		*	53231-125-830	フヰクトツヰフヰリツヰシヰ . . . . .	1,750	-	1	-			LTD
		6	53232-125-770	ドヰフヰフヰリツヰシヰカラ . . . . .	155	2	-	-			
		7	90527-230-000	フヰレインヰツヰシヰ- 10.3MM. . . . .	75	-	2	2			
		8	90117-065-000	6カクホヰルト 6X28 . . . . .	75	4	4	4			
		9	90354-115-000	6カクナツト 10MM. . . . .	110	2	2	2			
		10	90503-051-870	ステアリンクヰステヰムヰツヰシヰ . . . . .	75	1	1	1			
		11	94101-06000	フヰレインヰツヰシヰ- 6MM. . . . .	10	4	4	4			
		12	95014-21100	ハントヰルハヰイフヰアヰツハヰホルタヰ-A1 . . . . .	240	2	2	2			
		13	95014-32100	ハントヰルハヰイフヰアンタヰホルタヰ-B1 . . . . .	390	2	2	2			
		*	90304-011-000	ステアリンクヰステヰムナツト . . . . .	265	1	-	-		6325321	
		*	90304-159-000	ステアリンクヰステヰムナツト . . . . .	165	1	-	-		6322671	M
						-	1	-		6325322	
						-	1	-			LTD
						-	1	-		6322672	M
		14	95400-10020-02	6カクホヰルト 10X20 . . . . .	40	2	2	2			

**F 8**

ブロックNO.

**F-5**

フロントフォーク・ホーン  
(ST50CZ)



1251-F0500

3

整備項目	標準時間	見出番号	部品番号	部品名	標準価格	使用個数			適用号機		タイプ
						ST50	適用	個数	初号機	終号機	
						CZ	MZ	MB			
ホーンサブコート	0.2	1	38105-115-000	ホーンサブコート	280	1	-	-			
ホーンCOMP.	0.1	2	38110-147-004	ホーンCOMP. (ミツハ)	1,050	1	-	-			
ステアリングツツ°ホールレーズ (ニコテモトウシカン)	0.8	3	38111-125-770	ホーンステーCOMP.	370	1	-	-			
ステアリングツツ°ホールレーズ		4	44835-125-770	フロントフレキケーパルカイト	155	1	-	-			
ステアリングツツ°ホールレーズ		5	50301-041-000	ステアリングツツ°ホールレーズ	265	2	-	-			
フロントフォークCOMP.	1.2	6	51105-125-770ZA	フロントフォークCOMP. *NH1* (フアラック)	6,800	1	-	-			
ステアリングツツ°コンレーズ	0.4		51105-125-770ZC	フロントフォークCOMP. *R23* (タチチアソレツト)	6,800	1	-	-			
ステアリングツツ°コンレーズ スレツトCOMP.		*	51105-125-770ZD	フロントフォークCOMP. *NH24* (セラミックホワイト)	6,800	1	-	-			
ステアリングツツ°コンレーズ		7	53211-028-000	ステアリングツツ°コンレーズ	255	1	-	-			
ステアリングツツ°コンレーズ		8	53212-030-000	ステアリングツツ°コンレーズ	240	1	-	-			
ステアリングツツ°コンレーズ		9	53214-001-010	ステアリングツツ°コンレーズ	65	1	-	-			
ステアリングツツ°コンレーズ		10	53215-001-000	ステアリングツツ°コンレーズ	55	1	-	-			
ステアリングツツ°コンレーズ		11	53220-098-670	ステアリングツツ°コンレーズ スレツトCOMP.	400	1	-	-			
ステアリングツツ°コンレーズ		12	53600-086-007	ステアリングツツ°コンレーズ (ホンタソレツト)	900	1	-	-			
ステアリングツツ°コンレーズ		13	90164-028-000	Uロツクフラツトスクリュー 6X12	55	2	-	-			
ステアリングツツ°コンレーズ		14	93492-06012-00	ホルトワツシヤ 6X12	20	1	-	-			
ステアリングツツ°コンレーズ		15	93492-06016-00	ホルトワツシヤ 6X16	20	1	-	-			
ステアリングツツ°コンレーズ		16	93492-06020-00	ホルトワツシヤ 6X20	20	1	-	-			
ステアリングツツ°コンレーズ		17	96211-06000	スチールボール #6 (3/16)	10	42	-	-			

1988.07.10

F8



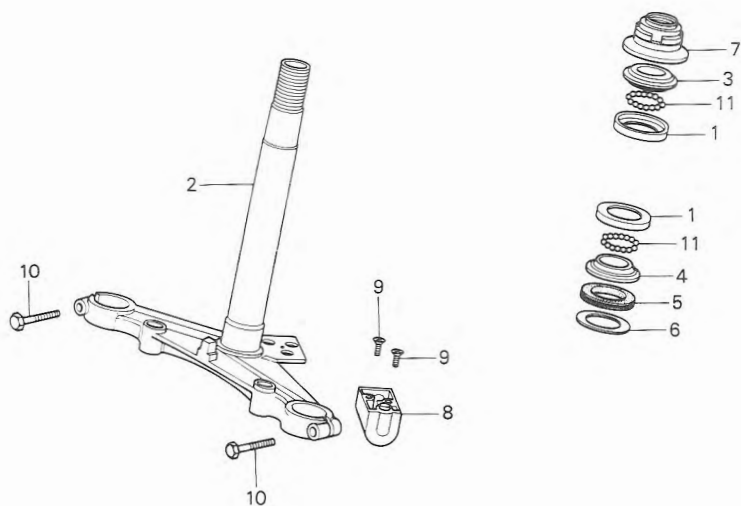
**F 9**

ブロックNO.

**F-5-1**

ステアリングシステム

(ST50MZ・MB)



1251-F0501

**3**

整備項目	標準時間	見出番号	部品番号	部品名	標準価格	使用個数			適用号機		タイプ
						CZ	MZ	MB	初号機	終号機	
ステアリング「ツツ」ホ「ル」レ「ス」 (ニコテ「モト」ウシ「カン」)	0.9	1	50301-041-000	ステアリング「ツツ」ホ「ル」レ「ス」	265	-	2	2			
ステアリング「ホ」ト「ム」コ「ン」レ「ス」		2	53200-125-780ZA	ステアリング「システム」COMP. *NH1* (「フ」ラ「ツク」)	5,100	-	1	1			
ステアリング「システム」COMP.	1.0	3	53211-028-000	ステアリング「ツツ」コ「ン」レ「ス」	255	-	1	1			
ステアリング「ツツ」コ「ン」レ「ス」	0.5	4	53212-030-000	ステアリング「ホ」ト「ム」コ「ン」レ「ス」	240	-	1	1			
ステアリング「ハント」ル「ロック」		5	53214-001-010	ステアリング「ハット」タ「スト」シ「ール」	65	-	1	1			
ステアリング「ハント」ル「ロック」	0.4	6	53215-001-000	ステアリング「ハット」タ「スト」シ「ール」ツ「シャ」	55	-	1	1			
スレツト「COMP」.		7	53220-098-670	ステアリング「ハント」ル「ロック」	400	-	1	1			
		8	53600-086-007	ステアリング「ハント」ル「ロック」 (「ホン」タ「ロック」)	900	-	1	1			
		9	90164-028-000	U「ロック」フ「ラツ」ツ「スク」リ「2」- 6X12	55	-	2	2			
		10	95400-08028-00	6「カク」ホ「ルト」 8X28	25	-	2	2			
		11	96211-06000	ス「チ」-ル「ホ」-ル #6 (3/16)	10	-	42	42			

1988.07.10

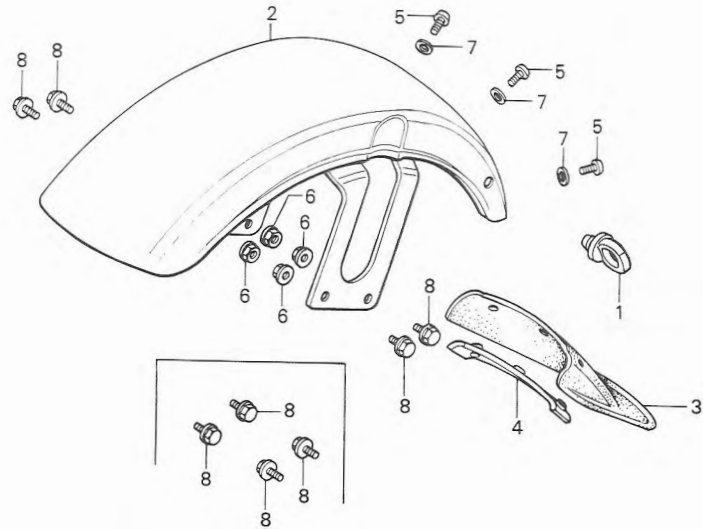
F9

**F 10**

ブロックNO.

**F-6**

フロントフェンダー



1251-F0600

3

整備項目	標準時間	見出番号	部品番号	部品名	標準価格	使用個数			適用号機		タイプ
						CZ	MZ	MB	初号機	終号機	
フロントフェンダー.....	0.2	1	45451-367-690	ワイヤークロメツト.....	125	1	1	-	-----	6336347	C,M
フロントマツト"カート".....	0.1	*	45451-471-000	ワイヤークロメツト.....	125	1	1	-	6336348	-----	C,M
						-	1	-	-----	-----	LTD
			2	61100-125-780	フロントフェンダー.....	4,400	1	1	1		
			3	61105-126-920	フロントマツト"カート".....	410	1	1	1		
			4	61106-126-920	フロントマツト"カート"ステー.....	265	1	1	1		
			5	93500-06008-02	ハونسクリュー 6X8.....	25	3	3	3		
			6	94050-06000	フランジナツト 6MM.....	20	4	-	-		
			7	94101-06000	フレインワツシヤ 6MM.....	10	3	3	3		
			8	95700-06014-00	フランジホルツ 6X14.....	20	4	4	4		

1988.07.10

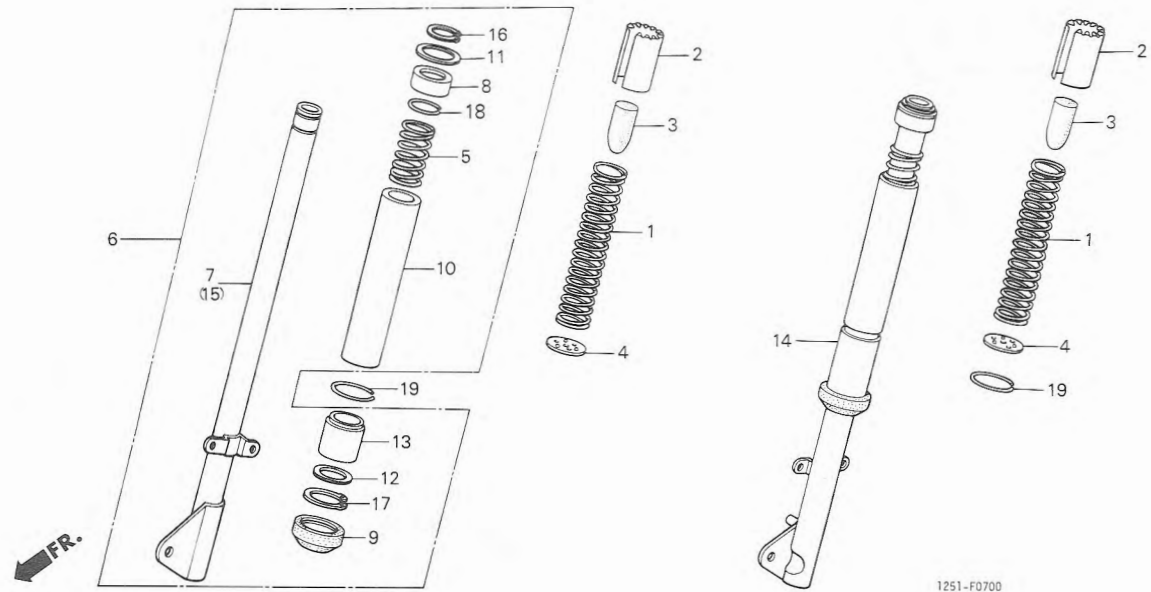
F10

**F 11**

ブロックNO.

**F - 7**

フロントクッション (ST50CZ)



整備項目	標準時間	見出番号	部品番号	部品名	標準価格	使用個数			適用号機		タイプ
						ST50	CZ	MZ	MR	初号機	
スライトパイプASSY.....	0.4	1	51401-125-771	フロントクッションスプリング.....	760	2	-	-			
( イツコマシ 0.2 カサ )		2	51403-155-003	スプリングカイト.....	135	2	-	-			
スライトパイプ.....	0.6	3	51406-125-771	パイプ-ストッパ-ラバー.....	230	2	-	-			
( イツコマシ 0.4 カサ )		4	51408-155-003	フロントクッションスプリングシート.....	90	2	-	-			
( カンレンアヒン フクム )		5	51412-155-003	リハウントスプリング.....	135	2	-	-			
		6	51420-125-771	R.スライトパイプASSY.....	4,100	1	-	-			
		7	51421-125-771	R.スライトパイプ.....	2,550	1	-	-			
		8	51423-155-003	フロントフォークピストン.....	175	2	-	-			
		9	51425-155-003	フロントフォークピストンシール.....	340	2	-	-			
		10	51426-125-771	リハウントスヘーサー.....	190	2	-	-			
		11	51427-155-003	ピストンシート.....	90	2	-	-			
		12	51428-155-003	ハットクアツフリンク.....	90	2	-	-			
		13	51443-155-003	フロントフォークカイト.....	265	2	-	-			
		14	51520-125-771	L.スライトパイプASSY.....	4,100	1	-	-			
		15	51521-125-771	L.スライトパイプ.....	2,550	1	-	-			
		16	90651-155-003	エキスターナルサークリップ° 27.....	75	2	-	-			
		17	90652-155-003	インターナルサークリップ° 35.....	95	2	-	-			
		18	90653-155-003	ピストンリチニクリンク.....	75	2	-	-			
		19	90654-155-003	カイトリチニクリンク.....	95	2	-	-			

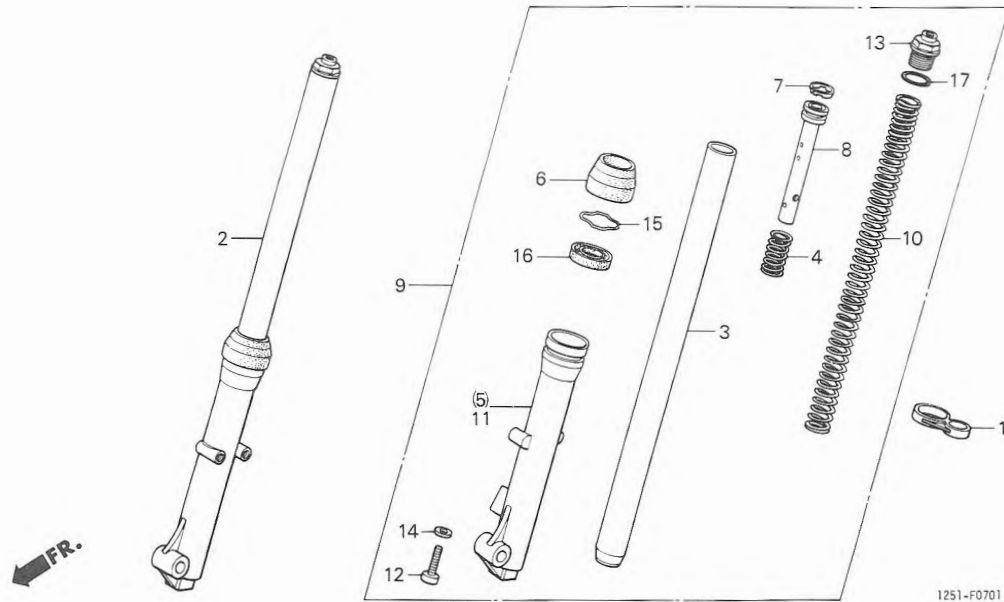
# F 12

ブロックNO.

## F-7-1

フロントクッション

(ST50MZ・MB)



3

整備項目	標準時間	見出番号	部品番号	部品名	標準価格	使用個数			適用号機		タイプ
						ST50	CZ	MZ	MB	初号機	
フロントフォークASSY.....	0.4	1	45468-383-670	フレ-キヤ-フルカ-イト	145	-	1	1			
( イツコマシ 0.1 カサ )		2	51400-125-782	R.フロントフォークASSY.....	9,900	-	1	1			
フロントフォークハ-イフ°COMP.....	0.7	3	51410-125-782	フロントフォークハ-イフ°COMP.....	4,700	-	2	2			
( イツコマシ 0.4 カサ )		4	51412-125-782	リハ-ウント-スフ°リンク	155	-	2	2			
オイルシ-ル ( イツコマシ 0.4 カサ )		5	51421-125-782	R.フロントホ-ットムケ-ス.....	4,300	-	1	1			
フロントホ-ットムケ-ス.....	0.8	6	51425-125-782	フロントフォークタ-ストシ-ル.....	370	-	2	2			
( イツコマシ 0.5 カサ )		7	51437-125-782	ヒ-ストンリンク	155	-	2	2			
フロントクッションスフ°リンク	0.3	8	51470-125-782	シ-トハ-イフ°.....	760	-	2	2			
( イツコマシ 0.1 カサ )		9	51500-125-782	L.フロントフォークASSY.....	9,900	-	1	1			
		10	51501-125-782	フロントクッションスフ°リンク	790	-	2	2			
		11	51521-125-782	L.フロントホ-ットムケ-ス.....	4,100	-	1	1			
		12	90116-125-782	ソケットボ-ルト 8MM.....	135	-	2	2			
		13	90123-125-780	フォークボ-ルト.....	470	-	2	2			
		14	90544-125-782	スハ-シヤルワツシヤ- 8MM.....	75	-	2	2			
		15	90601-125-782	オイルシ-ルストツハ-°リンク	95	-	2	2			
		16	90756-125-782	オイルシ-ル.....	230	-	2	2			
		17	91256-125-782	オリ-ング 17.8X2.4.....	80	-	2	2			

**F 13**

ブロックNO.

**F - 8**

フロントブレーキパネル

FR.

1251-F0800

整備項目	標準時間	見出番号	部品番号	部品名	標準価格	使用個数			適用号機		タイプ
						CZ	MZ	MB	初号機	終号機	
リヤホイールアクスル.....	0.2	1	44301-170-000	フロントホイールアクスル.....	410	1	-	-			
スピードメーターキヤ-COMP.....	0.3		42301-102-010	リヤホイールアクスル.....	670	-	1	1			
ブレーキシュー-COMP. (ニコチモトウシカ)		2	44804-170-000	スピードメーターキヤ-COMP.....	750	1	-	-			
フロントブレーキハネルサフCOMP.....	0.4	* 3	44804-125-780	スピードメーターキヤ-COMP.....	800	-	1	1			
(カンレンフビン フクム)			44809-170-003	スピードメーターキヤ-フツシヤ.....	75	2	2	2			
フロントブレーキハネルサフCOMP.....	0.1	* 4	45010-125-770	フロントブレーキハネルサフCOMP.....	4,600	1	-	-	6332711		
(カンレンフビン フクム)			45010-125-771	フロントブレーキハネルサフCOMP.....	4,050	1	-	-	6332712		
			45010-125-780	フロントブレーキハネルサフCOMP.....	4,600	-	1	-	6332770	M	
			45010-125-781	フロントブレーキハネルサフCOMP.....	4,050	-	1	-	6332771	M	
			45010-125-830ZA	フロントブレーキハネルサフASSY. *YR110MU* (サンシャインコイルトメタリツク)	4,350	-	1	-			LTD
			45010-125-830ZB	フロントブレーキハネルサフASSY. *YR112MU* (スハココイルトメタリツク)	4,050	-	-	1			
			5	45120-096-651	ブレーキシュー-COMP. (ニツホソ)	550	2	2	2		
				45120-096-652	ブレーキシュー-COMP. (アサヒ)	550	2	2	2		
				45120-155-003	ブレーキシュー-COMP. (フジ)	550	2	2	2		
			6	45131-400-010	フロントブレーキカム.....	590	1	1	-		
			* 7	45131-400-020	フロントブレーキカム.....	470	-	-	1		
				45133-028-000	ブレーキシュー-スプリング.....	65	2	2	2		
				45134-250-000	ブレーキカムタストシール.....	55	1	1	1		
				45145-400-000	フロントブレーキインシキータ.....	185	1	1	1		
			10	45410-125-780	フロントブレーキアム.....	410	1	1	1		
			11	45436-001-000	フロントブレーキアムセツティングナツト...	55	1	1	1		
			12	45454-360-010	フロントブレーキアムスプリング.....	145	1	1	1		
			13	91251-121-000	オイルシール 47X60X7.....	295	1	1	1		

1988.07.10

F13

3

53

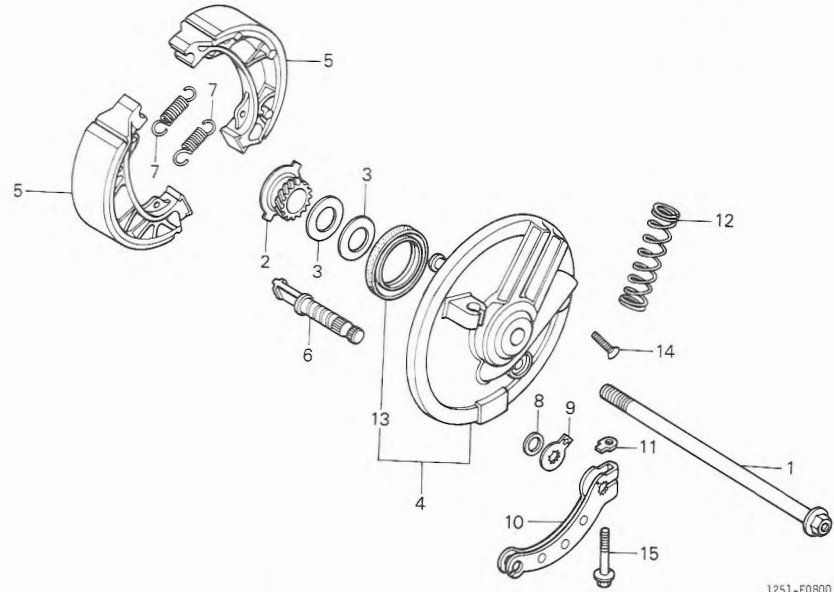


# F 14

ブロックNO.

## F - 8

フロントブレーキパネル



3

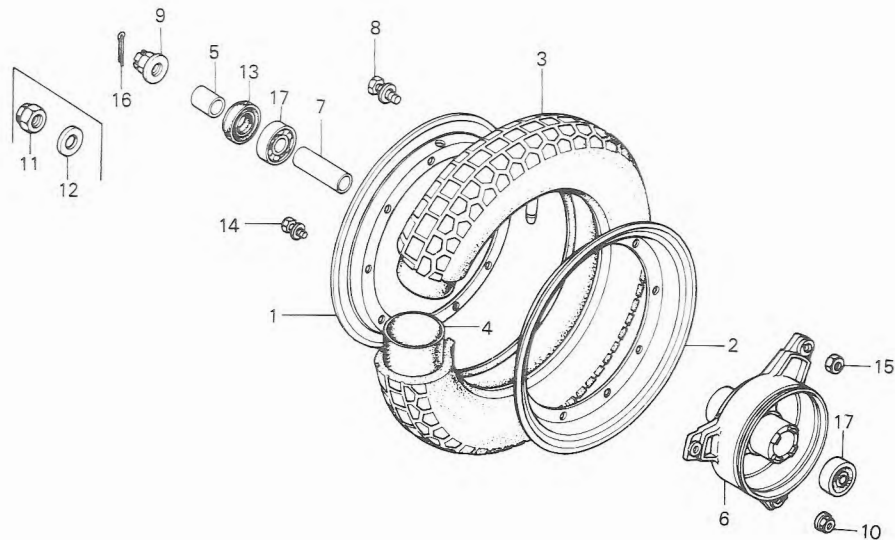
整備項目	標準時間	見出番号	部品番号	部品名	標準価格	使用個数			適用号機		タイプ
						ST	50		初号機	終号機	
						CZ	MZ	MB			
		14	93700-05018-0A	オーハルスクリユ- 5X18.....	10	1	1	1			
		* 15	95700-06032-00	フランシツホルト 6X32.....	25	1	1	1			

# F 15

ブロックNO.

## F - 9

フロントホイール



1251-F0900

3

整備項目	標準時間	見出番号	部品番号	部品名	標準価格	使用個数			適用号機		タイプ
						CZ	MZ	MB	初号機	終号機	
ホイールリム (ニコチモトウシカン)	0.6	1	42701-125-770	R.ホイールリム	1,600	1	1	-	-	-	C,M
		*	42701-125-830ZA	R.ホイールリム *YR110MU* (サンシャインコートメタリック)	2,100	-	1	-	-	-	LTD
ホイールタイヤ	0.4	*	42701-125-830ZB	R.ホイールリム *YR112MU* (スパーコートメタリック)	2,100	-	-	1	-	-	
ホイールチューブ		2	42702-125-770	L.ホイールリム	1,600	1	1	-	-	-	C,M
フロントホイールハブCOMP.	0.4	*	42702-125-830ZA	L.ホイールリム *YR110MU* (サンシャインコートメタリック)	2,100	-	1	-	-	-	LTD
フロントアクスルステイスタンスカラー ラシアルホイールベアリング 6301U (イツコマシ 0.1 カザン)		*	42702-125-830ZB	L.ホイールリム *YR112MU* (スパーコートメタリック)	2,100	-	-	1	-	-	
フロントホイールハブCOMP.	0.4	3	42711-098-006	ホイールタイヤ (3.50-10 NITTO)	シツカ	1	-	-	-	-	
			42711-098-156	ホイールタイヤ (3.50-10 BS)	シツカ	1	-	-	-	-	
			42711-098-673	ホイールタイヤ (4.00-10 BS)	シツカ	-	1	1	-	-	
			42711-098-674	ホイールタイヤ (4.00-10 NITTO)	シツカ	-	1	1	-	-	
		4	42712-098-690	ホイールチューブ (3.50-10 NITTO)	シツカ	1	-	-	-	-	
フロントアクスルステイスタンスカラー	0.4		42712-098-691	ホイールチューブ (3.50-10 BS)	シツカ	1	-	-	-	-	
			42712-098-003	ホイールチューブ (4.00-10 BS)	シツカ	-	1	1	-	-	
			42712-098-006	ホイールチューブ (4.00-10 NITTO)	シツカ	-	1	1	-	-	
フロントホイールサイトカラー	0.4	5	44311-045-670	フロントホイールサイトカラー	145	1	1	1	-	-	
フロントホイールハブCOMP.	0.4	6	44601-170-000	フロントホイールハブCOMP.	6,700	1	1	-	-	-	C,M
		*	44601-125-830ZA	フロントホイールハブCOMP. *YR110MU* (サンシャインコートメタリック)	7,500	-	1	-	-	-	LTD
		*	44601-125-830ZB	フロントホイールハブCOMP. *YR112MU* (スパーコートメタリック)	7,500	-	-	1	-	-	
フロントアクスルステイスタンスカラー	0.4	7	44620-170-000	フロントアクスルステイスタンスカラー	195	1	1	1	-	-	
ホイールワッシャー	0.4	8	90128-125-770	ホイールワッシャー 8X22	75	3	3	3	-	-	

1988.07.10

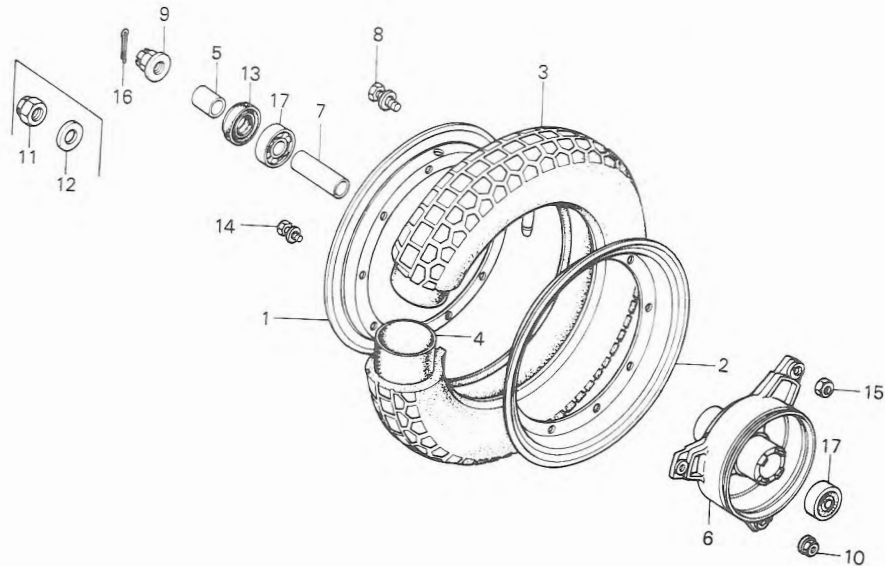
F15

**F 16**

ブロックNO.

**F - 9**

フロントホイール



1251-F0900

3

整備項目	標準時間	見出番号	部品番号	部品名	標準価格	使用個数			適用号機		タイプ
						ST	50	0	初号機	終号機	
		*	9	90305-169-000	アスルナツト 12MM.....	135	-	1	1		
			10	90306-125-770	ナツトワツシヤ- 6MM.....	65	6	6	6		
			11	90353-045-000	セルフロックナツト 12MM.....	130	1	-	-		
			12	90555-001-000	スゞシヤルワツシヤ- 12MM.....	60	1	-	-		
			13	90755-229-003	オイルシール 21X37X7(アライ).....	135	1	1	1		
				90755-229-005	オイルシール 21X37X7(NOK).....	230	1	1	1		
			14	93492-06012-00	ホルツワツシヤ- 6X12.....	20	6	6	6		
			15	94030-08000	6カクナツト 8MM.....	15	3	3	3		
			16	94201-30250	スゞリツトヒョウ 3.0X25.....	15	-	1	1		
			17	96140-63010-10	ラジアルホッルハップリンク 6301U...	450	2	2	2		

1988.07.10

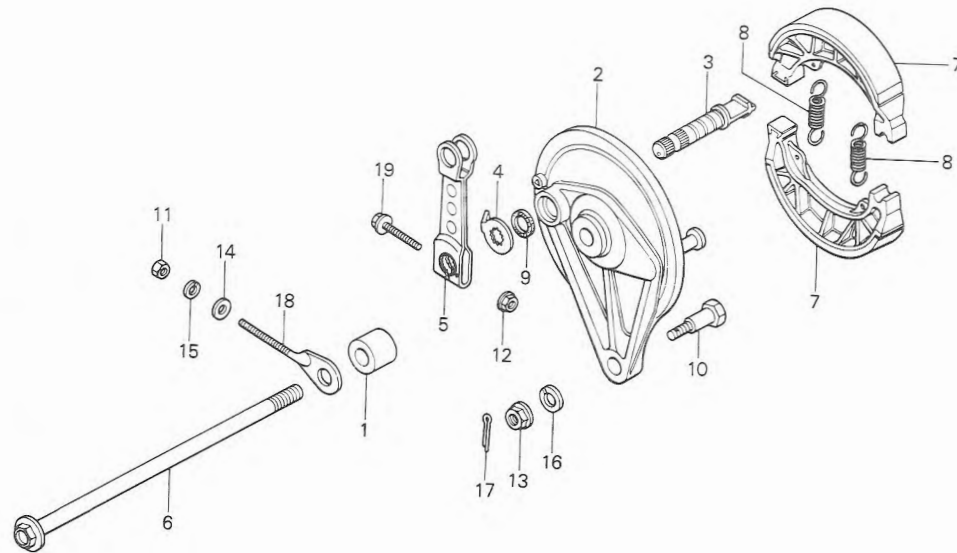
F16

G 1

ブロックNO.

F-10

リヤブレーキパネル



1251-F1000

FR. →

整備項目	標準時間	見出番号	部品番号	部品名	標準価格	使用個数			適用号機		タイプ
						ST	50		初号機	終号機	
リヤブレーキハネルCOMP. (カンレンフビン フクム)	0.5	1	42313-051-000	リヤブレーキハネルサイドカラー	155	1	1	1			
リヤブレーキカム (カンレンフビン フクム)	0.1	*	43100-125-830ZA	リヤブレーキハネルCOMP. *YR110MU*	2,750	1	1	-			C,M
フロントホイールアクスル	0.3			(サンシャインコートメタリック)	2,900	-	1	-			LTD
ブレーキシューCOMP. (ニコチンモトウシヤカン)	0.4	*	43100-125-830ZB	リヤブレーキハネルCOMP. *YR112MU*	2,900	-	-	1			
			3	43141-400-010	リヤブレーキカム	480	1	1	1		
			4	43145-401-680	リヤブレーキインジケータ	185	1	1	1		
			5	43410-130-650	リヤブレーキカム	390	1	1	1		
			6	44301-110-000	フロントホイールアクスル	820	1	1	1		
			7	45120-096-651	ブレーキシューCOMP. (ニツホン)	550	2	2	2		
				45120-096-652	ブレーキシューCOMP. (アサヒ)	550	2	2	2		
				45120-155-003	ブレーキシューCOMP. (フシ)	550	2	2	2		
			8	45133-028-000	ブレーキシュースプリング	65	2	2	2		
			9	45134-250-000	ブレーキカムタフトシール	55	1	1	1		
			10	90127-400-000	リヤブレーキストツハ°ホルト	180	1	1	-		
		*	92811-10000	ブレーキストツハ°ホルトA	90	-	-	1			
			11	94001-06000	6クナツト 6MM	15	1	1	1		
			12	94050-06000	フランシツト 6MM	20	1	1	1		
			13	94050-08000	フランシツト 8MM	20	1	1	1		
			14	94101-06000	フレインツツシヤ 6MM	10	1	1	1		
			15	94111-06000	スプリングツツシヤ 6MM	10	1	1	1		
			16	94111-10000	スプリングツツシヤ 10MM	15	1	1	1		
			17	94201-20150	スプリングピオン 2.0X15	10	1	1	1		

1988.07.10

61

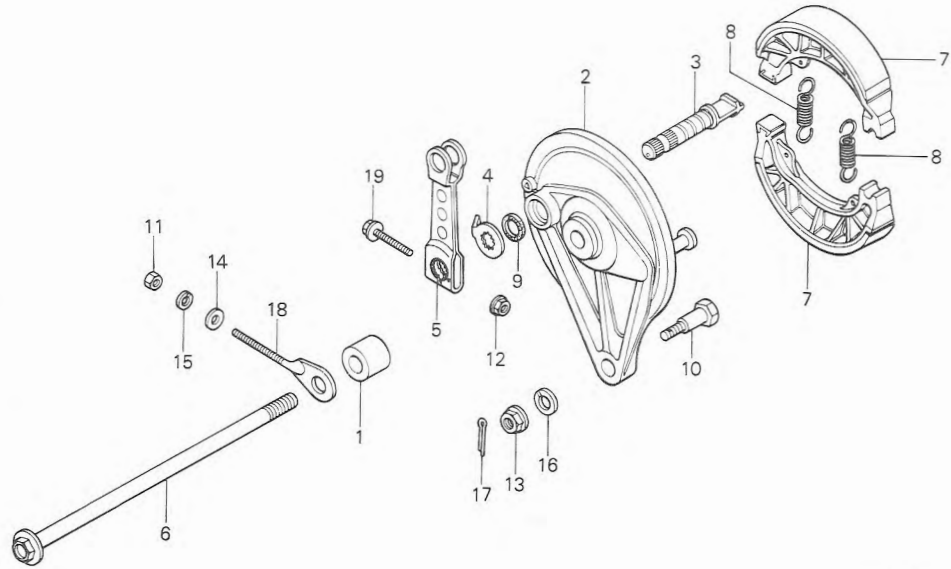
3

G 2

ブロックNO.

F-10

リヤブレーキパネル



1251-F1000

3

整備項目	標準時間	見出番号	部品番号	部品名	標準価格	使用個数			適用号機		タイプ
						CZ	MZ	MB	初号機	終号機	
		18	95014-10010	R.チエンアシヤスタ-S.....	80	1	1	1			
		19	95700-06032-00	フランシホルト 6X32.....	25	1	1	1			

1988.07.10

G2

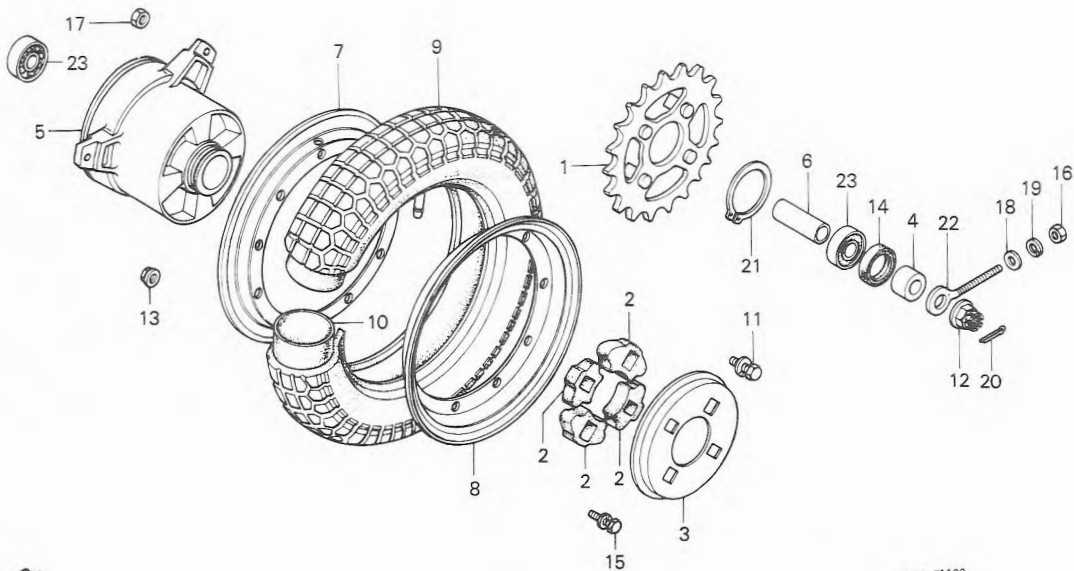


G 3

ブロックNO.

F-11

リヤホイール



FR.

1251-F1100

整備項目	標準時間	見出番号	部品番号	部品名	標準価格	使用個数			適用号機		タイプ
						CZ	MZ	MB	初号機	終号機	
ファイナルリフンスフ°ロケツト	0.4	1	41201-126-940	ファイナルリフンスフ°ロケツト (38T)	1,600	1	-	-	-	-	-
リヤアクスルテイスタンカラー			41201-126-950	ファイナルリフンスフ°ロケツト (41T)	1,800	-	1	1	-	-	-
ラシアルホ-ルハ-リンク 6301U (イツコマシ 0.1 カサン)		2	41241-051-000	リヤホイ-ルタンハ-	135	4	4	4	-	-	-
リヤホイ-ルタンハ-		3	41245-051-000	リヤホイ-ルタンハ-カハ-	125	1	1	1	-	-	-
リヤホイ-ルサイトカラー	0.5	4	42304-098-000	リヤホイ-ルサイトカラー	125	1	1	1	-	-	-
リヤホイ-ルハフ (ニコテモトウシカシカニ コイシヨウテモトウシカシカニ)	0.7	5	42601-125-770	リヤホイ-ルハフ	5,600	1	1	1	-	-	C, M
リヤホイ-ルハフ		*	42601-125-830ZA	リヤホイ-ルハフ *YR110MU*	6,100	-	1	-	-	-	LTD
ホイ-ルリム (ニコテモトウシカシカニ)		*	42601-125-830ZB	リヤホイ-ルハフ *YR112MU*	6,100	-	-	1	-	-	-
ホイ-ルリム (ニコテモトウシカシカニ)			42620-051-000	リヤアクスルテイスタンカラー	195	1	1	1	-	-	-
ホイ-ルリム		7	42701-125-770	R.ホイ-ルリム	1,600	1	1	-	-	-	C, M
ホイ-ルリム		*	42701-125-830ZA	R.ホイ-ルリム *YR110MU*	2,100	-	1	-	-	-	LTD
ホイ-ルリム		*	42701-125-830ZB	R.ホイ-ルリム *YR112MU*	2,100	-	-	1	-	-	-
ホイ-ルリム		8	42702-125-770	L.ホイ-ルリム	1,600	1	1	-	-	-	C, M
ホイ-ルリム		*	42702-125-830ZA	L.ホイ-ルリム *YR110MU*	2,100	-	1	-	-	-	LTD
ホイ-ルリム		*	42702-125-830ZB	L.ホイ-ルリム *YR112MU*	2,100	-	-	1	-	-	-
ホイ-ルタイヤ (3.50-10 NITTO)		9	42711-098-006	ホイ-ルタイヤ (3.50-10 NITTO)	シカ	1	-	-	-	-	-
ホイ-ルタイヤ (3.50-10 BS)			42711-098-156	ホイ-ルタイヤ (3.50-10 BS)	シカ	1	-	-	-	-	-
ホイ-ルタイヤ (4.00-10 BS)			42711-098-673	ホイ-ルタイヤ (4.00-10 BS)	シカ	-	1	1	-	-	-
ホイ-ルタイヤ (4.00-10 NITTO)			42711-098-674	ホイ-ルタイヤ (4.00-10 NITTO)	シカ	-	1	1	-	-	-
ホイ-ルチユ-フ (3.50-10 NITTO)		10	42712-098-690	ホイ-ルチユ-フ (3.50-10 NITTO)	シカ	1	-	-	-	-	-
ホイ-ルチユ-フ (3.50-10 BS)			42712-098-691	ホイ-ルチユ-フ (3.50-10 BS)	シカ	1	-	-	-	-	-
ホイ-ルチユ-フ (4.00-10 BS)			42712-098-003	ホイ-ルチユ-フ (4.00-10 BS)	シカ	-	1	1	-	-	-

1988.07.10

63

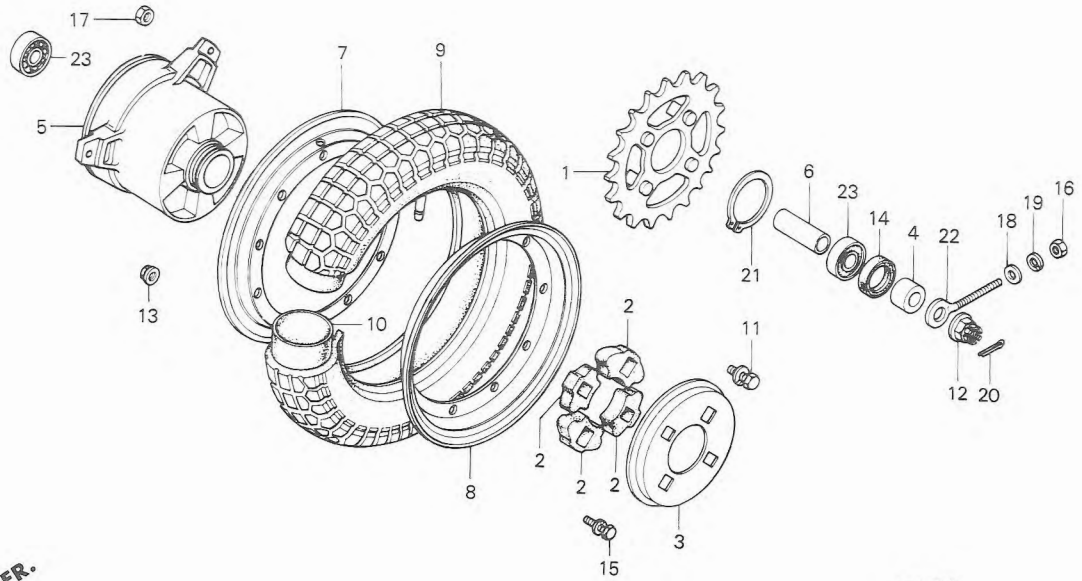
3

G 4

ブロックNO.

F-11

リヤホイール



3

整備項目	標準時間	見出番号	部品番号	部品名	標準価格	使用個数			適用号機		タイプ
						CZ	MZ	MB	初号機	終号機	
			42712-098-006	ホイールチューブ (4.00-10 NITTO)	シカ	-	1	1			
		11	90128-125-770	ホルトワツシャ- 8X22.....	75	3	3	3			
		12	90305-051-000	リヤ-アスルナツト.....	145	1	-	-			
		* 90305-169-000	アスルナツト 12MM.....	135	-	1	1				
		13	90306-125-770	ナツトワツシャ- 6MM.....	65	6	6	6			
		14	90753-051-003	オイルシール 26X37X6.....	195	1	1	1			
		90753-051-005	オイルシール 26X37X6.....	210	1	1	1				
		15	93492-06012-00	ホルトワツシャ- 6X12.....	20	6	6	6			
		16	94001-06000	6カクナツト 6MM.....	15	1	1	1			
		17	94030-08000	6カクナツト 8MM.....	15	3	3	3			
		18	94101-06000	フレインワツシャ- 6MM.....	10	1	1	1			
		19	94111-06000	スワリンクワツシャ- 6MM.....	10	1	1	1			
		20	94201-30250	スワリツトピオン 3.0X25.....	15	1	1	1			
		21	94511-50000	エキスタ-ナルサークリツフ° 50.....	70	1	1	1			
		22	95014-10010	R.チエンアシヤスタ- S.....	80	1	1	1			
		23	96140-63010-10	ラシアルホ-ルハ-アリンク° 6301U...	450	2	2	2			

1988.07.10

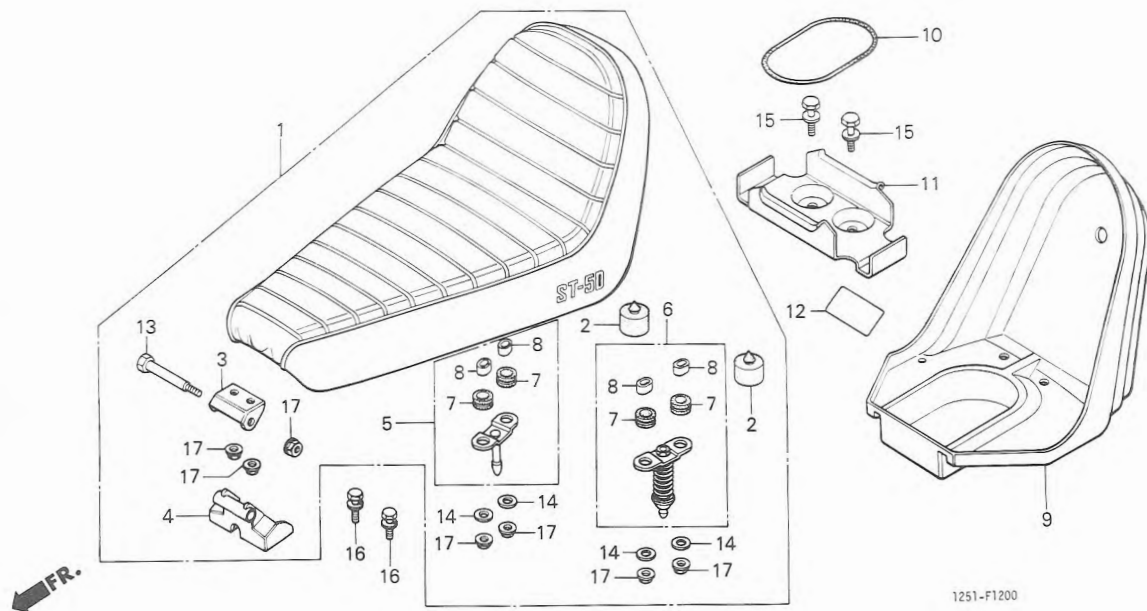
G4

G 5

ブロックNO.

F-12

シート



1251-F1200

整備項目	標準時間	見出番号	部品番号	部品名	標準価格	使用個数			適用号機		タイプ		
						ST	5	0	初号機	終号機			
シングルシートCOMP. (カンレンアヒセン フラム) .シートリヤ-カバー .ツルトレイ	0.1	*	1	77200-125-770	シングルシートCOMP.	12,700	1	1	-	-	-	C,M	
				77200-125-830	シートCOMP.	11,600	-	1	-	-	-	LTD	
				77200-125-840	シングルシートCOMP.	11,200	-	-	1	-	-	-	
				2	77204-286-020	シートセツテイソクハカバー-A	175	2	2	2	-	-	-
				3	77210-125-770	シートフックA	190	1	1	1	-	-	-
			4	77211-125-770	シートフックB	350	1	1	1	-	-	-	
			5	77220-125-770	シートセツテイソクハカバー-ASSY	760	1	1	1	-	-	-	
			6	77220-340-011	シートロックカバー-ASSY	780	1	1	1	-	-	-	
			7	77228-340-001	シートロックカバー-クッションカバー	95	4	4	4	-	-	-	
			8	77229-340-001	シートロックカバー-カラー	70	4	4	4	-	-	-	
			9	77300-125-770ZA	シートリヤ-カバー *NH1* (フック)	1,750	1	1	1	-	-	-	
				77300-125-770ZC	シートリヤ-カバー *R23* (ダヒチアンレット)	1,750	1	1	-	-	-	C,M	
				77300-125-770ZD	シートリヤ-カバー *NH24* (セラミックホワイト)	1,750	1	1	-	-	-	C,M	
				10	80102-125-770	ツルトレイ	120	1	1	1	-	-	-
				11	80115-125-770	ツルトレイ	370	1	1	1	-	-	-
				12	87508-125-770	ハットリ-コ-シヨ-ンマ-ク	105	1	1	1	-	-	-
				13	90101-125-770	シートヒンシ-ホ-ルト	145	1	1	1	-	-	-
		14	90514-700-000	タンクカラ-ロツキンクワツシャ-	50	4	4	4	-	-	-		
		15	93491-06016-00	ホ-ルトワツシャ- 6X16	20	2	2	2	-	-	-		
		16	93492-08016-00	ホ-ルトワツシャ- 8X16	25	2	2	2	-	-	-		
		17	94050-06000	フランシ-ナツト 6MM	20	7	7	7	-	-	-		

1988.07.10

G5

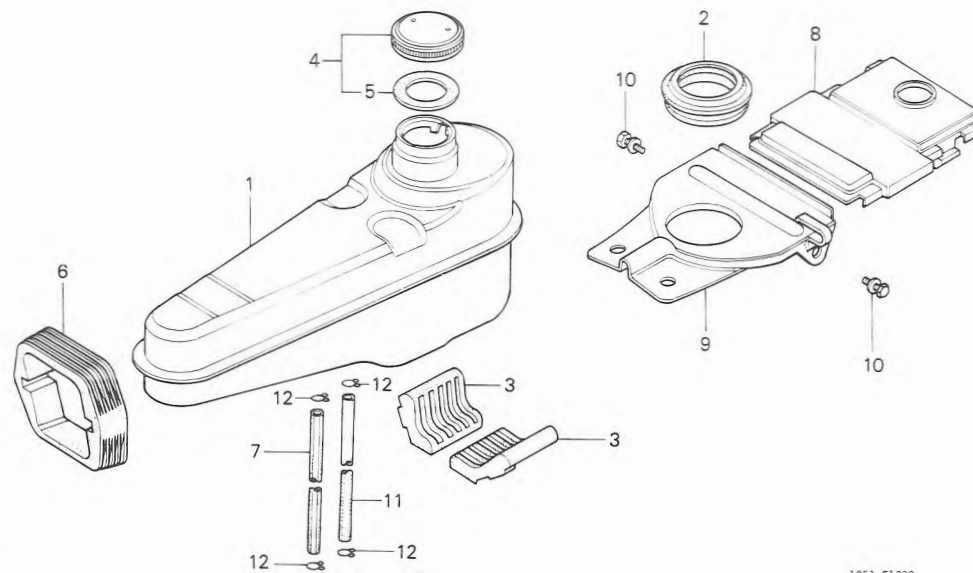
3

G 6

ブロックNO.

F-13

フューエルタンク



1251-F1300

3

整備項目	標準時間	見出番号	部品番号	部品名	標準価格	使用個数			適用号機		タイプ
						ST	50		初号機	終号機	
フューエルタンクCOMP.....	0.6	1	17500-098-020B	フューエルタンクCOMP..... (フラスク)	4,750	1	1	1			
フューエルタンクセッティングハット.....	0.5	2	17512-086-010	フューエルファイラ-ネットカセット.....	160	1	1	1			
リザーブフューエル (ニコモトウシカ)		3	17611-098-310	フューエルタンクハット.....	130	2	2	2			
ハットリカハ.....	0.1	4	17620-096-702	フューエルファイラ-キャップCOMP.....	310	1	1	1			
フューエルタンクリット.....	0.2	5	17631-096-700	フューエルファイラ-キャップハット.....	105	1	1	1			
		6	17670-098-010	フューエルタンクセッティングハット.....	370	1	1	1			
		7	17681-126-760	リザーブフューエル.....	350	1	1	1			
		8	50661-125-770	ハットリカハ.....	500	1	1	1			
		9	50665-125-770	フューエルタンクリット.....	640	1	1	1			
		10	93491-06012-07	ホルトワッシャー 6X12.....	20	2	2	2			
		11	95001-55250-40	フューエルチューブ 5.3X250.....	155	1	1	1			
		12	95002-02100	フューエルワッシャーB10.....	20	4	4	4			

1988.07.10

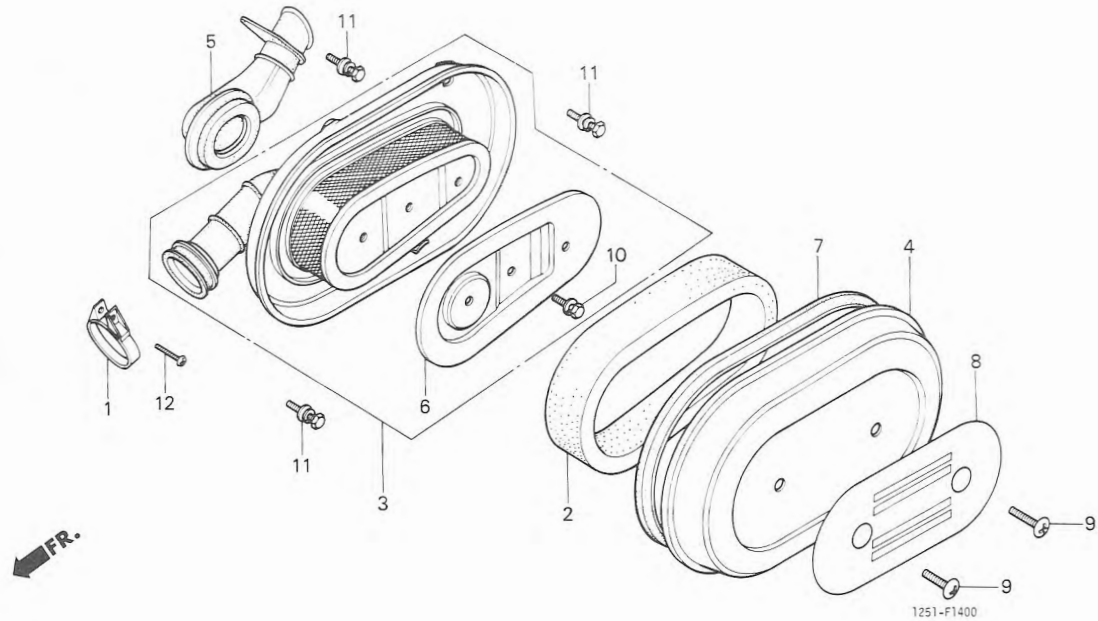
G6

**G 7**

ブロックNO.

**F-14**

エアークリーナーケース



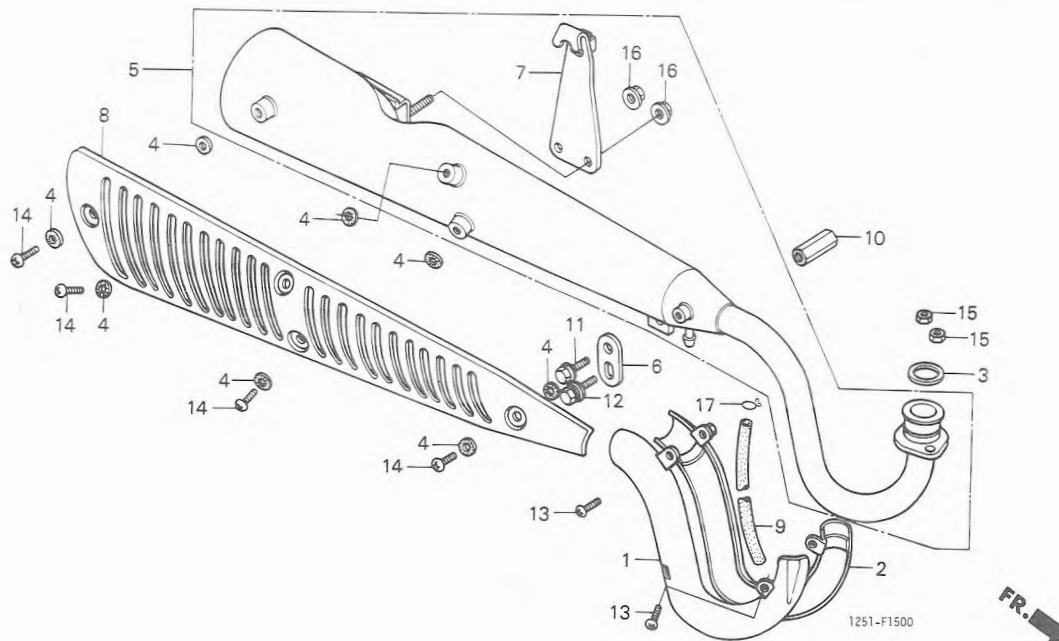
整備項目	標準時間	見出番号	部品番号	部品名	標準価格	使用個数			適用号機		タイプ
						ST	50		初号機	終号機	
						CZ	NZ	MB			
エアークリーナーエレメント	0.2	1	17256-053-010	エアークリーナーコネクティングチューブ							
エアークリーナーケース	0.3	2	17310-128-000	エアークリーナーエレメント	210	1	1	1			
エアークリーナーインレットチューブ		3	17311-125-770ZA	エアークリーナーケース *NH1* (フッ素)	840	1	1	1			
		4	17312-128-000XW	エアークリーナーキャップ (クロムメッキ)	2,700	1	1	1			
		5	17313-125-770	エアークリーナーインレットチューブ	2,250	1	1	1			
		6	17315-125-770	エレメントシールプレート	680	1	1	1			
		7	17356-128-300	エアークリーナーハウジング	440	1	1	1			
		8	87126-125-770	エアークリーナーケースカバー (A.M.)	530	1	1	1			
		*	87126-125-771	エアークリーナーケースカバー (A.M.)	360	1	1	-	6318371		C,M
		*	87126-125-830	エアークリーナーケースカバー (A.M.)	360	1	1	-	6318372		C,M
		*	87126-125-840	エアークリーナーケースカバー (A.M.)	370	-	1	-			LTD
		9	90113-125-770	エアークリーナーセッティングホルダー	380	-	-	1			
		10	93492-06012-00	ホルダーワッシャー 6X12	105	2	2	2			
		11	93493-06020-00	ホルダーワッシャー 6X20	20	1	1	1			
		12	93500-05020-0A	ハウジングクリップ 5X20	25	3	3	3			
					10	1	1	1			

G 8

ブロックNO.

F-15

エキゾーストマフラー



3

整備項目	標準時間	見出番号	部品番号	部品名	標準価格	使用個数			適用号機		タイプ
						ST	MZ	MB	初号機	終号機	
エキゾーストパイプカバー	0.1	1	18271-098-672	エキゾーストパイプカバー	520	1	1	1			
マフラフロントステー		2	18281-098-671	エキゾーストパイプカバー-B	520	1	1	1			
エキゾーストパイプカセット	0.2	3	18291-001-010	エキゾーストパイプカセット	110	1	1	1			
マフラステー		4	18292-415-000	フロントステー	65	8	8	8			
エキゾーストマフラ-COMP	0.3	5	18300-125-770	エキゾーストマフラ-COMP	6,200	1	1	1			
		6	18321-125-770	マフラフロントステー	155	1	1	1			
		7	18325-125-770	マフラステー	440	1	1	1			
		8	18360-125-771	マフラフロントステー	2,000	1	1	1			
		9	18381-056-010	マフラフロントステー	240	1	1	1			
		10	90305-098-670	マフラフロントステーナット	210	1	1	1			
		11	93492-08016-00	ホルルトワッシャー 8X16	25	1	1	1			
		12	93493-08016-00	ホルルトワッシャー 8X16	35	1	1	1			
		13	93500-05012-1A	ハコンスクリュー 5X12	10	2	-	-	-----	6332711	
		*	93500-05016-1A	ハコンスクリュー 5X16	10	2	-	-	-----	6332761 M	
						-	2	-	-----	LTD	
						-	2	-	-----	6332762	M
						-	-	2			
		14	93500-06010-02	ハコンスクリュー 6X10	25	4	4	4			
		15	94001-06000	6カクナット 6MM	15	2	2	2			
		16	94070-08080	ナットワッシャー 8MM	20	2	2	2			
		17	95002-50000	チューブワッシャー C9	10	1	1	1			

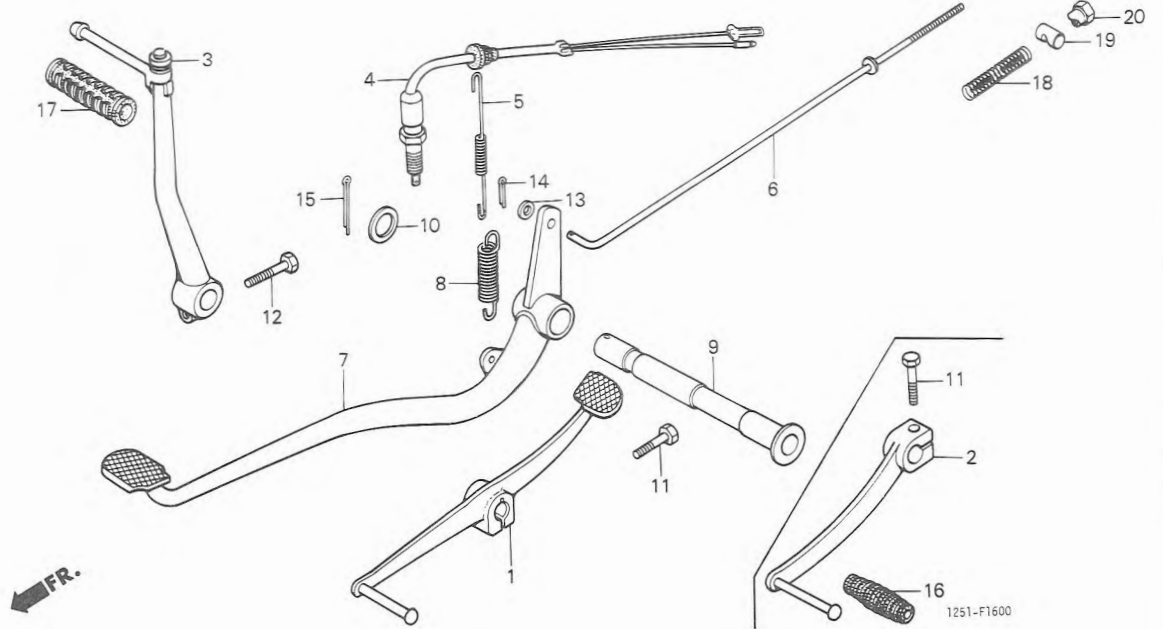




ブロックNO.

**F-16**

ペダル・キックスターアーム



3

整備項目	標準時間	見出番号	部品番号	部品名	標準価格	使用個数			適用号機		タイプ
						ST	S	O	初号機	終号機	
キックチェンシヤクタール	0.1	1	24700-125-770	キックチェンシヤクタール	1,000	1	-	-			
キックスターアームASSY.		2	24700-125-780	キックチェンシヤクタール	1,000	-	1	1	-----	-----	M
スツツスイッチASSY.	0.3	*	24700-125-830	キックチェンシヤクタール	1,350	-	1	-	-----	-----	LTD
リアフッレキロット	0.2	3	28300-126-920	キックスターアームASSY.	2,100	1	1	1			
フッレキクタール		4	35350-125-770	スツツスイッチASSY.	540	1	1	1			
リアフッレキヒョットハーフ		5	35357-046-000	スツツスイッチスワフリンク	65	1	1	1			
		6	43451-098-770	リアフッレキロット	190	1	1	1			
		7	46500-125-770	フッレキクタール	1,500	1	1	1	-----	-----	C,M
		*	46500-125-830	フッレキクタール	2,150	-	1	-	-----	-----	LTD
		8	46514-086-720	フッレキクタールスワフリンク	135	1	1	1			
		*	50512-041-000	リアフッレキヒョットハーフ	520	1	-	-	-----	6327841	
						-	1	-	-----	6327391	M
		*	50512-087-820	リアフッレキヒョットハーフ	420	1	-	-	6327842		
						-	1	-	-----	-----	LTD
						-	1	-	6327392		M
						-	-	1			
		10	90521-028-000	ワツシャ 17X22	60	1	1	1			
		11	92000-06020-07	6カクホルト 6X20	15	1	1	1			
		12	92000-06022	6カクホルト 6X22	20	1	1	1			
		13	94101-06000	フレイワツシャ 6MM	10	1	1	1			
		14	94201-16150	スワフワツヒョウ 1.6X15	10	1	1	1			
		15	94201-30250	スワフワツヒョウ 3.0X25	15	1	1	1			
		16	95011-40000	チェンシヤクタールラハ	35	1	1	1			
		17	95011-51000	キックスターラハ-A	50	1	1	1			
		18	95014-73100	フッレキロットスワフリンクA	35	1	1	1			
		19	95015-32001	フッレキアムショイントB	35	1	1	1			

1988.07.10

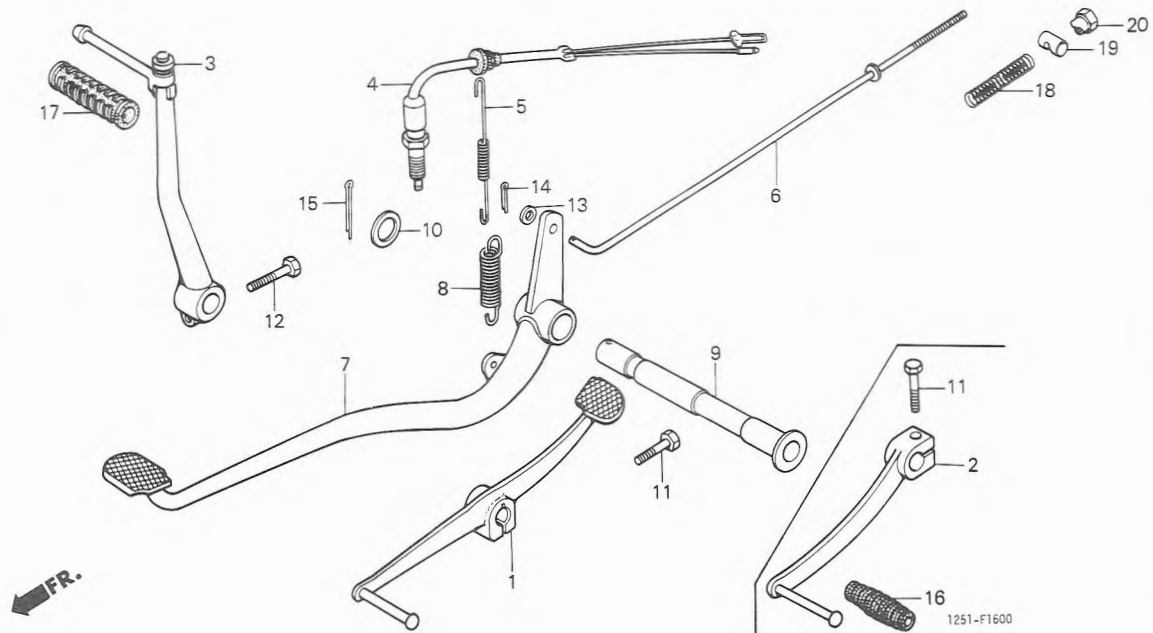
G9

**G 10**

ブロックNO.

**F-16**

ペダル・キックスターアーム



3

整備項目	標準時間	見出番号	部品番号	部品名	標準価格	使用個数			適用号機		タイプ
						CZ	MZ	MB	初号機	終号機	
		20	95015-42000	フットキックスタート機構用ナットB..	70	1	1	1			

1988.07.10

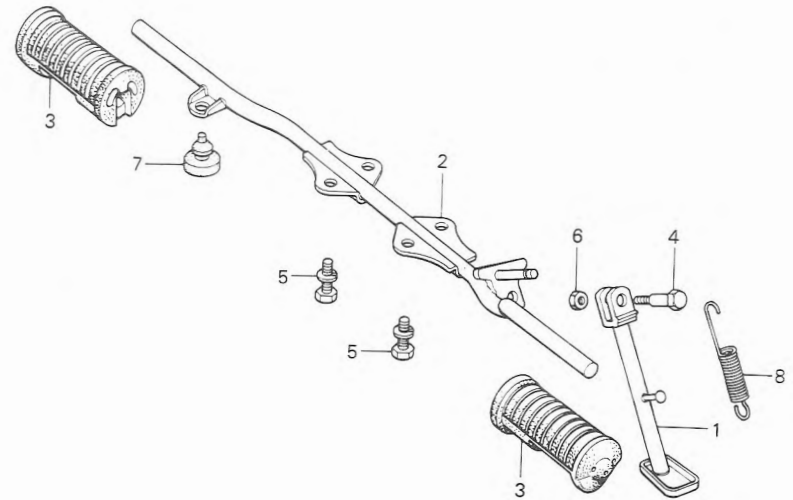
G10

**G 11**

ブロックNO.

**F-17**

ステップ



1251-F1700

整備項目	標準時間	見出番号	部品番号	部品名	標準価格	使用個数			適用号機		タイプ
						CZ	NZ	MB	初号機	終号機	
サイト''スタント''ハ''-COMP.....	0.2	1	50530-126-921	サイト''スタント''ハ''.....	1,250	1	-	-			
ステップ''ハ''-COMP.....	0.3		50530-125-780	サイト''スタント''ハ''-COMP.....	1,250	-	1	1			
サイト''スタント''ス''リンク''A.....	0.1	2	50610-125-770	ステップ''ハ''-COMP.....	1,800	1	1	1			
		3	50661-165-000	ステップ''ラ''ハ''.....	155	2	2	2			
		4	90108-223-000	サイト''スタント''ヒ''ホ''ツツスクリユ.....	165	1	1	1			
		5	93492-08020-00	ホ''ルトワツシャ- 8X20.....	25	4	4	4			
		6	94002-10000-0S	6カクナツト 10MM.....	20	1	1	1			
		* 7	95011-62000	スタント''ストツハ''-ラ''ハ''-B.....	35	1	1	1			
		8	95014-72102	サイト''スタント''ス''リンク''A.....	80	1	1	1			

1988.07.10

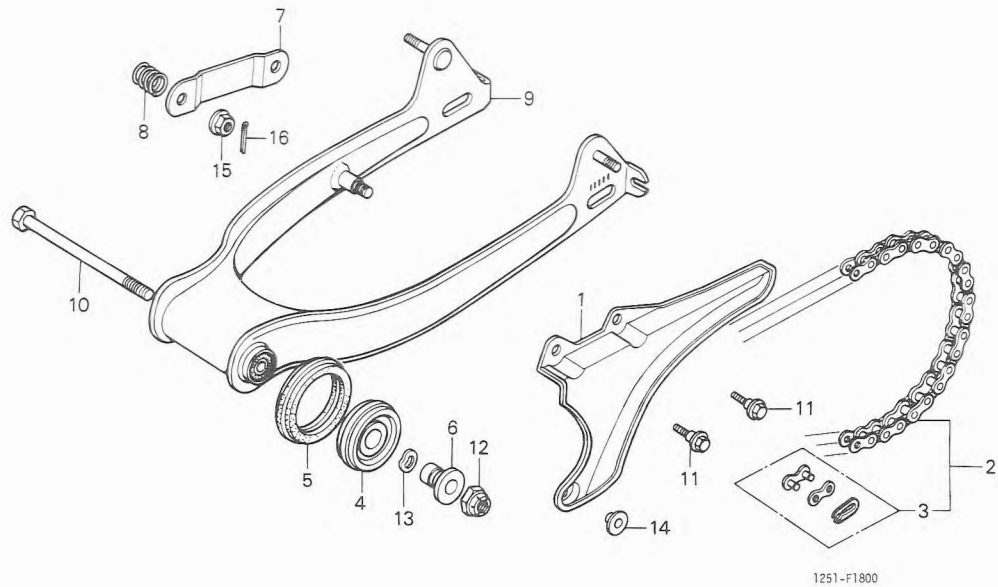
G11

# G 12

ブロックNO.

## F - 18

リヤーフォーク・チェンケース



3

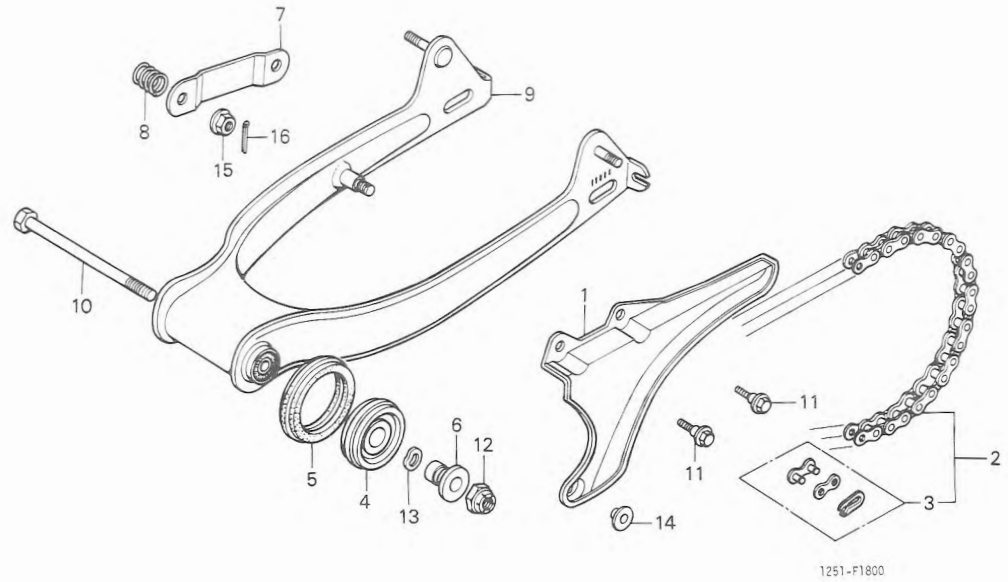
整備項目	標準時間	見出番号	部品番号	部品名	標準価格	使用個数			適用号機		タイプ	
						ST	50		初号機	終号機		
						CZ	NZ	MB				
トライブチェーンケース.....	0.1	1	40510-125-7702A	トライブチェーンケース *NH1*..... (フラスク)	630	1	1	1				
トライブチェーン.....	0.2		40510-125-7702C	トライブチェーンケース *R23*..... (タビチアンレット)	630	1	1	-	-----	-----	C,M	
トライブチェーンテンションア リヤーフレキストツハ°-アーム リヤーフォークASSY.....	0.7		40510-125-7702D	トライブチェーンケース *NH24*..... (セラミックホワイト)	630	1	1	-	-----	-----	C,M	
		2	40530-098-003	トライブチェーン (DID420-88L DAIDO)	1,550	1	-	-				
			40530-098-005	トライブチェーン (RK420-88L TAKASAGO)	1,800	1	-	-				
			40530-098-692	トライブチェーン (RK420-90L TAKASAGO)	1,900	-	1	-	-----	-----	M	
		*	40530-125-831	トライブチェーン.....	2,450	-	1	-	-----	-----	LTD	
			40530-098-691	トライブチェーン (DID420-90L DAIDO)	2,300	-	1	1	-----	-----	M	
		*	40530-098-694	トライブチェーン (90L TAKASAGO) .	1,700	-	-	1				
		3	40531-098-003	トライブチェーンジョイント (タビト)	145	1	1	1				
			40531-098-005	トライブチェーンジョイント (タカサコ) ..	170	1	-	-	-----	6307011		
						-	1	-	-----	6306561	M	
		*	40531-150-005	トライブチェーンジョイント (タカサコ) ..	120	1	-	-	6307012	-----	LTD	
						-	1	-	-----	6306562	M	
						-	-	1				
			4	40545-125-770	トライブチェーンテンションア.....	230	1	1	1			
			5	40546-125-770	テンションラハ.....	230	1	1	1			
			6	40547-125-770	チェーンテンションカラー.....	155	1	1	1			
			7	43431-124-740	リヤーフレキストツハ°-アーム.....	240	1	1	1			
			8	43434-250-000	ストツハ°-アームスワリング.....	55	1	1	1			
1988.07.10					G12							

**G 13**

ブロックNO.

**F-18**

リヤフォーク・チェーンケース



整備項目	標準時間	見出番号	部品番号	部品名	標準価格	使用個数			適用号機		タイプ
						ST	5	0	初号機	終号機	
						CZ	MZ	MB			
		9	52000-125-770ZA	リヤフォークASSY. *NH1* (フアラック)	5,800	1	1	1	-----	-----	C,M
			52000-125-770ZC	リヤフォークASSY. *R23* (タヒチアンレット)	5,800	1	1	-	-----	-----	C,M
			52000-125-770ZD	リヤフォークASSY. *NH24* (セラミックホワイト)	5,800	1	1	-	-----	-----	C,M
		*	52000-125-830	リヤフォークASSY. ....	8,400	-	1	-	-----	-----	LTD
		10	90103-148-000	エンジンハンカマーホルト	185	1	1	1			
		11	90111-162-000	フランシヤホルト 6MM	110	2	2	2			
		12	90351-268-000	セルフロックナット 10MM	90	1	1	1			
		*	13	90444-125-770	ウエーパワツシヤ	70	1	1	1		
			14	90522-028-000	チェーンケースセツチンクワツシヤ	55	1	1	1		
			15	94050-08000	フランシヤナット 8MM	20	1	1	1		
			16	94201-20150	スワロツトピヤン 2.0X15	10	1	1	1		

1988.07.10

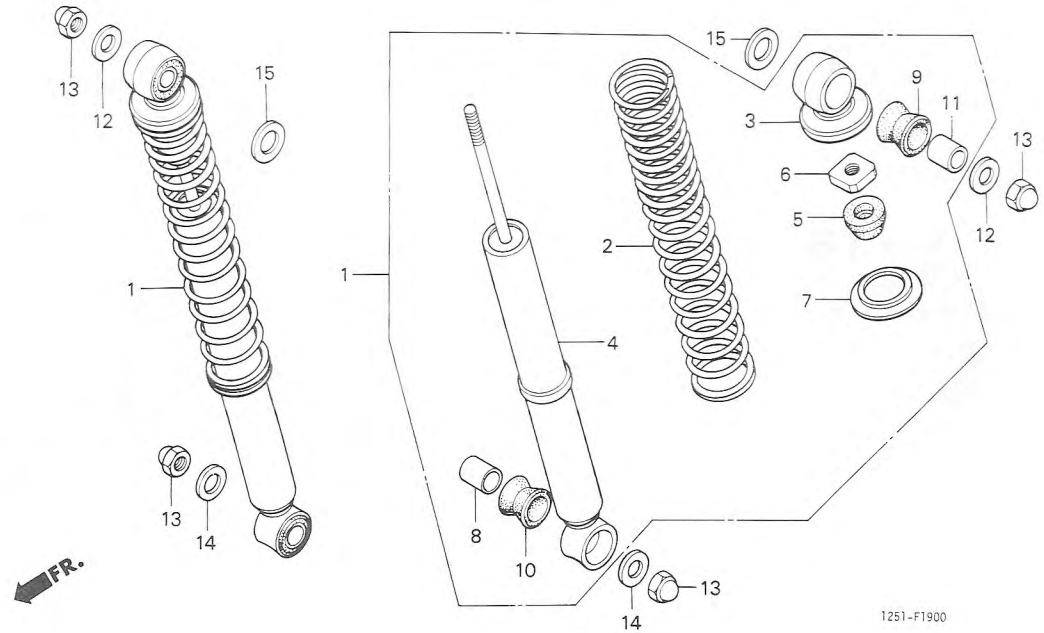
G13

# G 14

ブロックNO.

## F-19

リヤークッション



3

整備項目	標準時間	見出番号	部品番号	部品名	標準価格	使用個数			適用号機		タイプ
						ST	50		初号機	終号機	
						CZ	MZ	MB			
リヤークッションASSY..... ( R. カマハ 0.2 ) ( イツコマシ 0.1 カサン )	0.1	*	1 52400-125-771	リヤークッションASSY.....	4,700	2	2	-	-----	-----	C,M
			52400-125-831	リヤークッションASSY.....	4,000	-	2	-	-----	-----	LTD
リヤータンハ°-COMP..... ( R. カマハ 0.4 ) ( イツコマシ 0.2 カサン ) ( カンレンフマヒン フクム )	0.3	*	2 52401-125-771	リヤークッションスワ°リンク°.....	880	2	2	2	-----	-----	C,M
			52401-125-831	リヤークッションスワ°リンク°.....	1,150	-	2	-	-----	-----	LTD
		*	3 52410-125-771	リヤークッションアツハ°-メタル.....	540	2	2	2	-----	-----	
			4 52430-125-771	リヤータンハ°-COMP.....	3,000	2	2	-	-----	-----	C,M
			5 52430-125-772	リヤータンハ°-COMP.....	2,550	-	2	-	-----	-----	LTD
			5 52475-125-771	リヤークッションストツハ°-ラハ°.....	110	2	2	2	-----	-----	
			6 52482-125-771	リヤークッションロツクナツト.....	120	2	2	2	-----	-----	
			7 52485-125-771	リヤークッションスワ°リンク°シート.....	170	2	2	2	-----	-----	
			8 52486-124-832	ラハ°-フマツシユカラ.....	120	2	2	2	-----	-----	
			9 52486-125-771	リヤークッションラハ°-フマツシユ.....	135	2	2	2	-----	-----	
			10 52487-125-771	ラハ°-フマツシユ.....	125	2	2	2	-----	-----	
			11 52488-125-771	リヤークッションアツハ°-ラハ°-カラ.....	135	2	2	2	-----	-----	
		*	12 90551-178-000	ス°シヤルワツシヤ- 10MM.....	90	2	2	2	-----	-----	
			13 94021-10020-0S	キャツフ°ナツト 10MM.....	45	4	4	4	-----	-----	
			14 94101-10000	フ°レインワツシヤ- 10MM.....	15	2	2	2	-----	-----	
			15 94101-12000	フ°レインワツシヤ- 12MM.....	20	2	2	2	-----	-----	

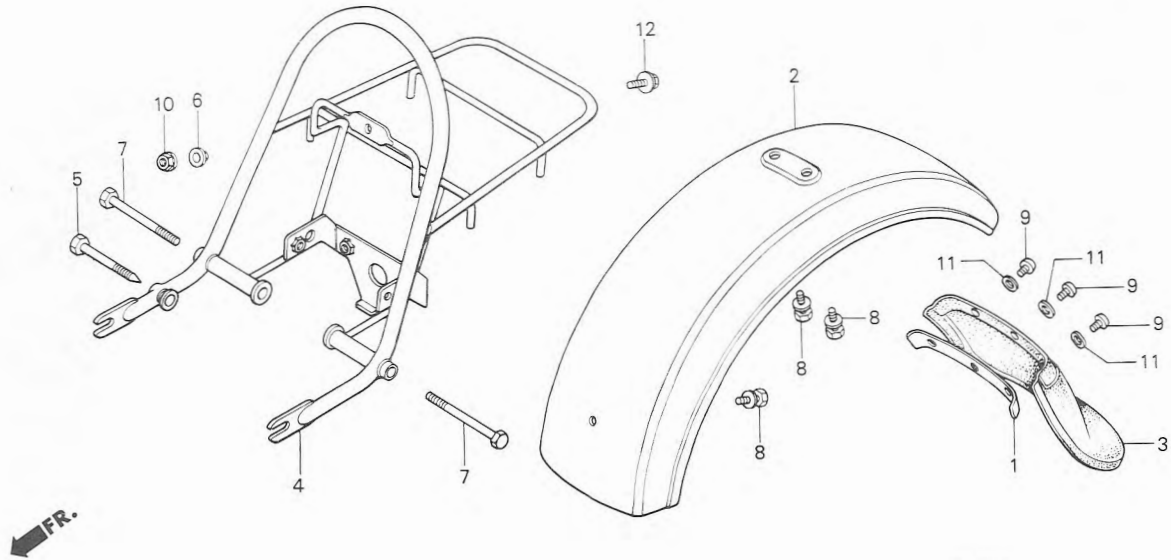


**G 15**

ブロックNO.

**F - 20**

リヤーフエンダー



1251-F2000

**3**

整備項目	標準時間	見出番号	部品番号	部品名	標準価格	使用個数			適用号機		タイプ
						CZ	MZ	MB	初号機	終号機	
リヤフエンダー	0.3	1	61106-126-920	フロントマツトカートスチー	265	1	1	1			
リヤマツトカート	0.1	2	80100-125-770	リヤフエンダー	3,900	1	1	1			
リヤキャリア	0.4	3	80110-125-770	リヤマツトカート	440	1	1	1			
		4	81200-125-770	リヤキャリア	4,400	1	1	1			
		5	90120-125-770	6カクホルト 8X45	155	1	1	1			
		6	90522-028-000	チェンケーステツインクワツシヤ	55	1	1	1			
		7	93000-08090-0B	6カクホルト 8X90	65	2	2	2			
		8	93491-06012-00	ホルトワツシヤ 6X12	20	3	3	3			
		9	93500-06008-02	ハンスクリユ 6X8	25	3	3	3			
		10	94050-06000	フランシマツト 6MM	20	1	1	1			
		11	94101-06000	フレインワツシヤ 6MM	10	3	3	3			
		12	95700-06014-00	フランシホルト 6X14	20	1	1	1			

1988.07.10

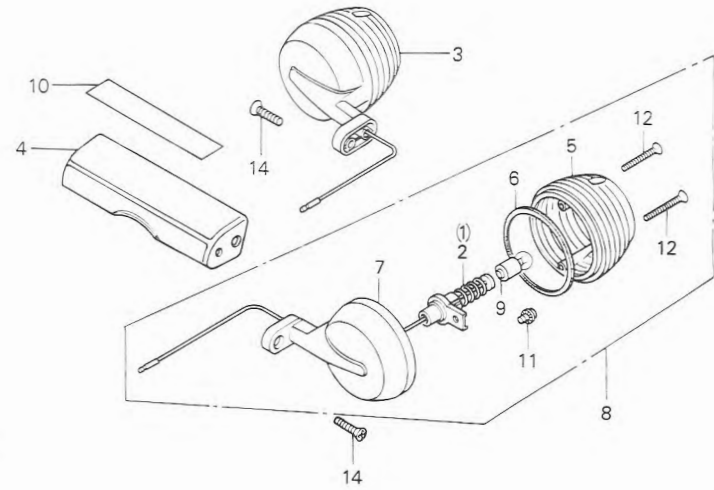
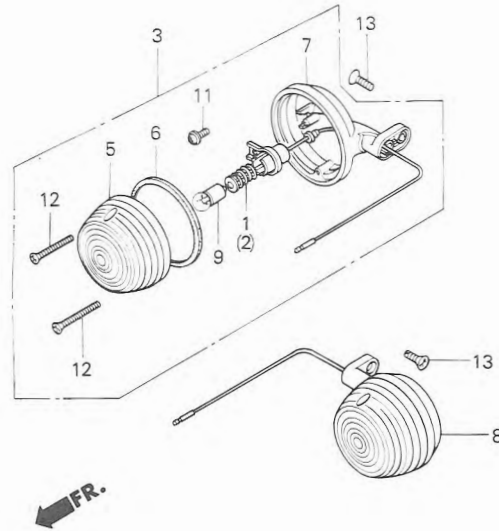
G15

G 16

ブロックNO.

F-21

ウインカー



1251-F2100

3

整備項目	標準時間	見出番号	部品番号	部品名	標準価格	使用個数			適用号機		タイプ
						ST	5	0	初号機	終号機	
ウインカー-ASSY.....	0.2	1	33410-124-740	R.ウインカー-ソケットCOMP.....	260	2	2	2			
( イツコマシ 0.1 カサン )		2	33460-124-740	L.ウインカー-ソケットCOMP.....	260	2	2	2			
( カンレンフアヒン フクム )		3	33600-115-000	R.リヤ-ウインカー-ASSY.....	990	2	2	2			
( カキ カンレンフアヒンオ ノソツク )		4	33601-125-770	リヤ-ウインカー-ステー-COMP.....	880	1	1	1			
ウインカー-ハイルフ.....	0.1	5	33602-089-000	リヤ-ウインカー-レンス.....	150	4	4	4			
( イチタイセイヒンノハアアワ 0.2 トスル )		6	33604-089-000	リヤ-ウインカー-レンスハツキン.....	60	4	4	4			
		7	33605-089-000	ウインカー-ヘッド.....	770	4	4	4			
		8	33650-115-000	L.リヤ-ウインカー-ASSY.....	990	2	2	2			
		9	34905-035-000	ウインカー-ハイルフ (6V8W).....	シカ	4	4	4			
		10	87505-125-770	タイヤコ-シヨソマーク.....	145	1	-	-			
			87505-125-780	タイヤコ-シヨソマーク.....	145	-	1	1			
		* 11	90101-065-900	フランジハンスクリュー 4X6.....	70	4	4	4			
		12	93500-03025-0A	ハンスクリュー 3X25.....	10	8	8	8			
		13	93700-06016-1A	オーハイルスクリュー 6X16.....	15	2	2	2			
		14	93700-06020-1A	オーハイルスクリュー 6X20.....	15	2	2	2			

1988.07.10

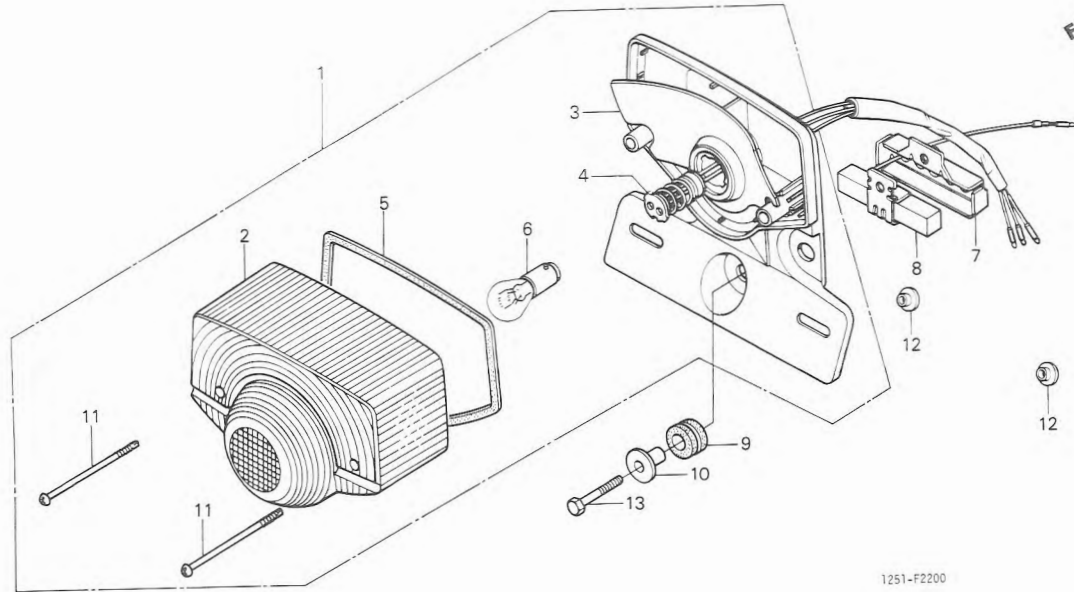
G16

H 1

ブロックNO.

F-22

テールライト



整備項目	標準時間	見出番号	部品番号	部品名	標準価格	使用個数			適用号機		タイプ
						CZ	MZ	MB	初号機	終号機	
テールライトASSY.....	0.2	1	33700-125-771	テールライトASSY.....	3,150	1	1	1			
テールライトレンズCOMP.		2	33702-323-631	テールライトレンズ.....	870	1	1	1			
テールライトコートCOMP.		3	33703-125-771	テールライトレンズCOMP.....	1,800	1	1	1			
ストツフ&テールライトハイルフ	0.1	4	33705-125-771	テールライトコートCOMP.....	300	1	1	1			
レシスターCOMP.....	0.3	5	33709-077-671	テールライトレンズハイツキン.....	65	1	1	1			
		6	34906-030-013	ストツフ&テールライトハイルフ (6V10/3W)(スタンレー)	シカ	1	1	1			
		7	34912-125-770	レシスターホルダー.....	155	1	1	1			
		8	35400-125-771	レシスターCOMP.....	700	1	1	1			
		9	61103-357-000	フロントファンタマウンティングブラザー.....	110	3	3	3			
		* 10	61104-357-000	フロントファンタカラー.....	165	3	3	3			
		11	90147-147-671	タツヒョクスクリュー 4X60.....	80	2	2	2			
		12	90522-028-000	チェンケーセツテイックワツシヤ.....	55	2	2	2			
		13	92000-06025	6カクホルト 6X25.....	20	3	3	3			

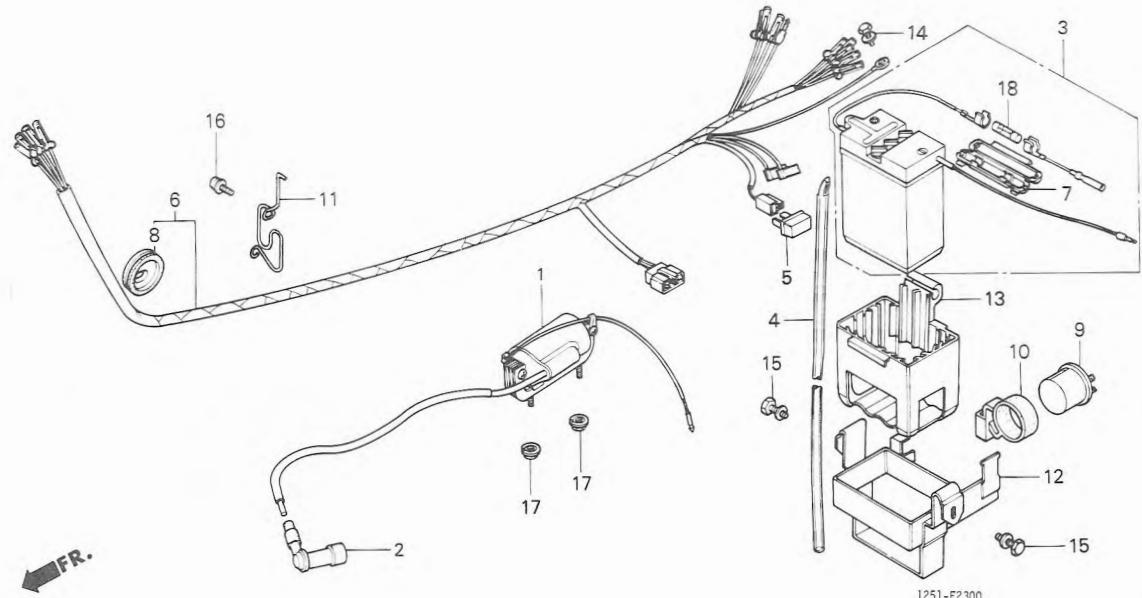
H 2

ブロックNO.

F-23

ワイヤーハーネス・

イグニッションコイル



3

整備項目	標準時間	見出番号	部品番号	部品名	標準価格	使用個数			適用号機		タイプ
						ST	MZ	MB	初号機	終号機	
A.C.イグニッションコイルCOMP.....	*1.2	1	30530-126-921	A.C.イグニッションコイルCOMP.....	2,900	1	1	1			
バッテリー-ASSY.....	0.2	2	30700-098-153	ノイズサッフルツサ-キャツフ°ASSY. (NICHIWA)	640	1	1	1			
シリコンレクチファイア-ASSY.....	0.9	3	31500-125-771	バッテリー-ASSY.....	シツカ	1	1	-			
ワイヤーハーネス.....	0.1			バッテリー (6N2-2A-8 YUASA)...	シツカ	-	-	1	-----	6345623	
ウインカーリレ-COMP.....		*	31500-187-007	バッテリー-チユ-フ.....	135	-	-	1		6345624	
バッテリー-ホツツクス			4	31502-125-770	シリコンレクチファイア-ASSY. (スタンレー)	940	1	1	1		
			5	31700-124-003	シリコンレクチファイア-ASSY. (シンタンケツン)	1,400	1	1	1		
				31700-124-008							
			6	32100-125-770	ワイヤーハーネス.....	2,850	1	1	1		
			7	32111-230-000	ヒユ-ス°コネクター-ケース.....	130	1	1	1		
			8	32984-098-000	ワイヤーハーネスク°ロメツト.....	130	1	1	1		
			9	38301-125-771	ウインカーリレ-COMP.....	950	1	1	1		
		*	10	38306-124-830	ウインカーリレ-サス°ンシヨソ.....	150	1	1	1		
			11	50191-125-770	ワイヤーハーネスクリツフ°.....	215	1	1	1		
			12	50325-125-770	バッテリー-ホツツクス.....	1,100	1	1	1		
			13	50326-098-000	バッテリー-クツシヨソ.....	320	1	1	1		
			14	93491-06012-00	ホルツトワツシヤ- 6X12.....	20	1	1	1		
			15	93491-06012-07	ホルツトワツシヤ- 6X12.....	20	2	2	2		
			16	93893-06016-00	スクリユ-ワツシヤ- 6X16.....	25	1	1	1		
			17	94070-06080	ナツトワツシヤ- 6MM.....	20	2	2	2		
			18	98200-10700	ヒユ-ス°A (7A).....	25	1	1	1		

1988.07.10

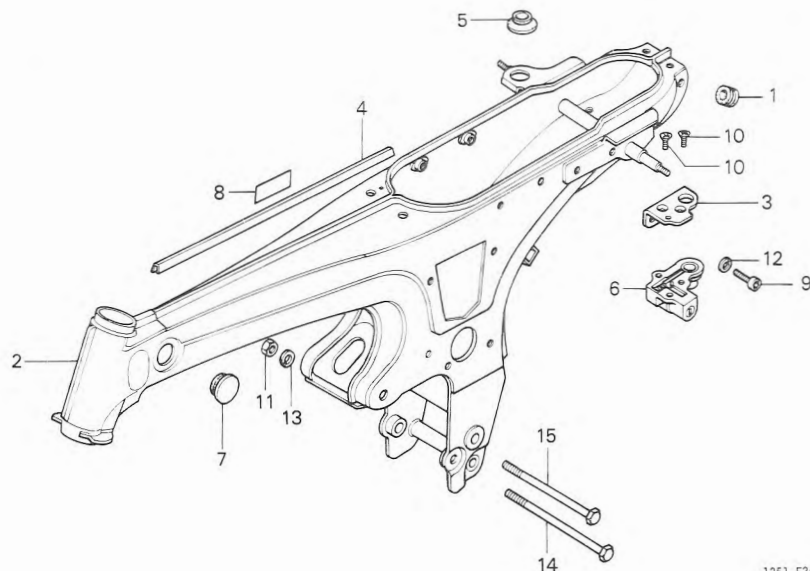
H2

H 3

ブロックNO.

F-24

フレームボディ



1251-F2400

3

整備項目	標準時間	見出番号	部品番号	部品名	標準価格	使用個数			適用号機		タイプ
						CZ	MZ	MB	初号機	終号機	
フレームボディCOMP. ....	*4.0	1	36038-657-000	チユ-フックロメットB. ....	90	1	1	1			
シートロックASSY. ....	0.1	2	50100-125-770ZA	フレームボディCOMP. *NH1* (フアラック) ....	20,100	1	1	1	-----	-----	C,M
			50100-125-770ZC	フレームボディCOMP. *R23* (タヒチアンレット) ....	20,100	1	1	-	-----	-----	C,M
			50100-125-770ZD	フレームボディCOMP. *NH24* (セラミックホワイト) ....	20,100	1	1	-	-----	-----	C,M
		*	50100-125-830	フレームボディCOMP. ....	35,300	-	1	-	-----	-----	LTD
		3	50261-125-770	シートロックセツテイックフプレート. ....	440	1	1	1			
		4	50305-098-860	フレームボディモール. ....	340	1	1	1			
		5	77206-125-770	シートキャツチクロメット. ....	155	1	1	1			
		6	77230-399-007	シートロックASSY. (ホンタロック) ....	2,150	1	1	1			
		7	81329-567-020	トレンホルククロメット. ....	90	1	1	1			
		8	87501-126-940	レシキスツットナンハーフプレート. ....	105	1	1	1			
		9	90116-383-670	ソナツットホルルト 6X20. ....	120	2	2	2			
		10	93600-06010	フラツットスクリュ- 6X10. ....	15	2	2	2			
		11	94030-08000	6カクナツツ 8MM. ....	15	1	1	1			
		12	94111-06000	スフリンクワツツシヤ- 6MM. ....	10	2	2	2			
		13	94111-08000	スフリンクワツツシヤ- 8MM. ....	10	1	1	1			
		14	95300-08115-00	6カクホルルト 8X115. ....	60	1	1	1			
		15	95300-08125-00	6カクホルルト 8X125. ....	70	1	1	1			

1988.07.10

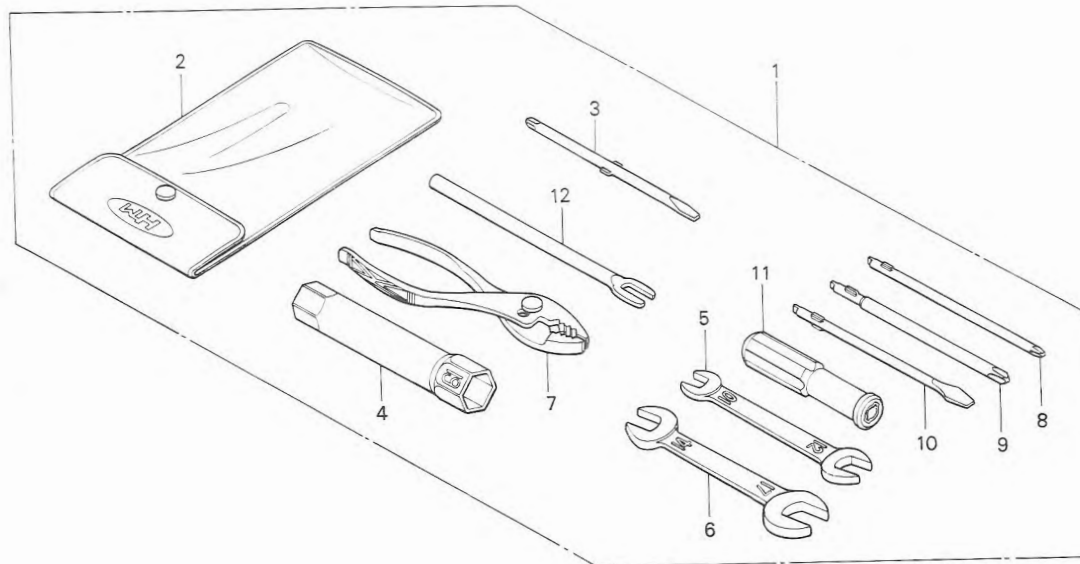
H3

H 4

ブロックNO.

F-25

ツール



3

整備項目	標準時間	見出番号	部品番号	部品名	標準価格	使用個数			適用号機		タイプ
						CZ	MZ	MB	初号機	終号機	
		1	89010-126-000	ツールセット.....	1,300	1	-	-	6339692		
		*	89010-125-770	ツールセット.....	1,400	-	1	-	6338982	M	
						1	-	-	6339693		
						-	1	-	6338983		LTD
						-	-	1			M
		* 2	89101-011-000	ツールハツク.....	265	1	-	-	6339692		
			99008-01600	ツールハツク 160MM.....	110	-	1	-	6338982	M	
						1	-	-	6339693		
						-	1	-	6338983		LTD
						-	-	1			M
		* 3	89102-538-000	スクリュートライバーシャフト.....	105	1	-	-	6339693		
						-	1	-			LTD
						-	-	1	6338983		M
						-	-	1			
		* 4	89216-045-010	スパークプラグレンチ.....	285	1	-	-	6339692		
						-	1	-	6338982	M	
		* 7	89216-045-000	スパークプラグレンチ.....	290	1	-	-	6339693		
						-	1	-			LTD
						-	-	1	6338983		M
						-	-	1			
		5	99001-10120	スパナ 10X12.....	175	1	1	1			
		6	99001-14170	スパナ 14X17.....	230	1	1	1			
		7	99002-13500	フライヤ- 135.....	330	1	1	1			
		8	99003-10000	プラスチックトライバー-1 (NO.2).	65	1	-	-	6339692		
						-	1	-	6338982	M	

1988.07.10

H4

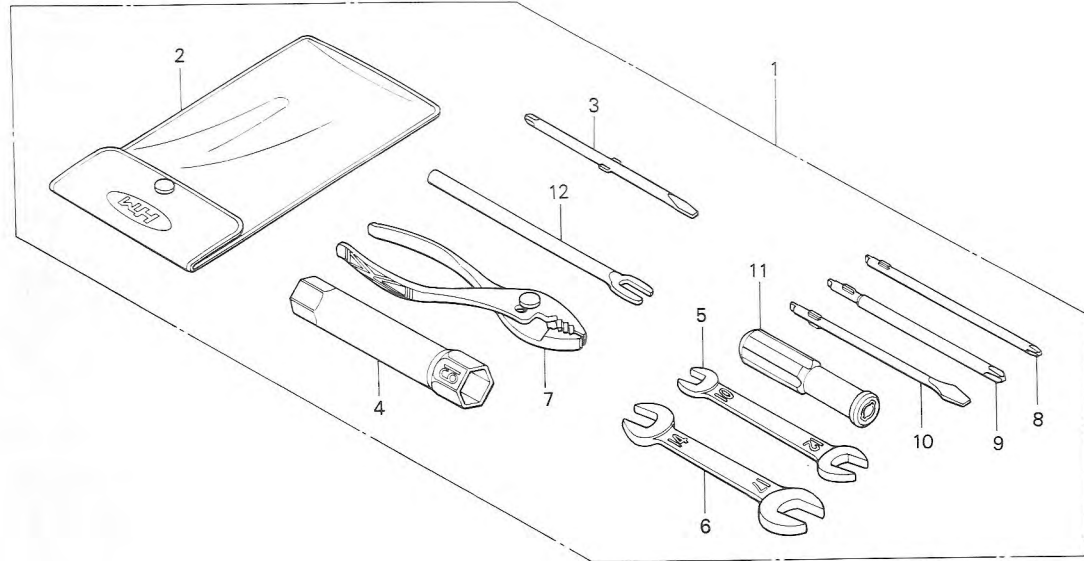


H 5

ブロックNO.

F-25

ツール



1251-F2500

3

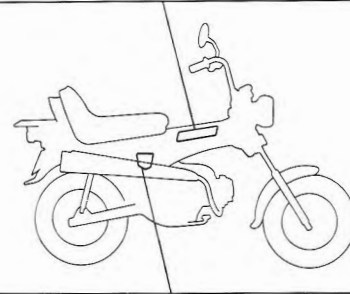
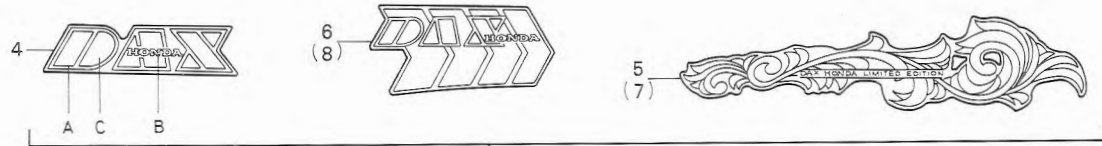
整備項目	標準時間	見出番号	部品番号	部品名	標準価格	使用個数			適用号機		タイプ
						CZ	MZ	MB	初号機	終号機	
		9	99003-20000	プラスクリュードライバ-2 (NO.3).	65	1	-	-	-----	6339692	
		10	99003-30000	マイナスクリュードライバ-3 (NO.2).	65	1	-	-	-----	6338982	M
									-----	6339692	
									-----	6338982	M
		11	99003-50000	クリップ°.....	85	1	-	-	-----	6339692	
									-----	6338982	M
		*	89103-538-000	クリップ°.....	105	1	-	-	6339693		
									-----		LTD
									6338983	-----	M
									-----		
		12	99005-02000	ハンソルバ-B.....	145	1	1	1			



ブロックNO.

F - 26

エンブレム



1251-F2600

3

整備項目	標準時間	見出番号	部品番号	部品名	標準価格	使用個数			適用号機		タイプ
						ST50	個数	個数	初号機	終号機	
		* 1	87121-125-770	R.フレームサイトエンブレム (A.M.)..	195	1	-	-			
		* 2	87121-125-780	R.フレームサイトエンブレム (A.M.)..	210	-	1	1	-----	-----	M
		* 3	87121-125-830	R.フレームサイトエンブレム.....	210	-	1	-	-----	-----	LTD
		* 4	87124-125-770ZA	フレームホッチェイエンブレム *NH1*							
				(フラツク)							
		* 4	87124-125-770ZA	フレームホッチェイエンブレム *NH1*	570	2	2	-	-----	-----	C,M
				(フラツク)							
		* 4	87124-125-770ZC	フレームホッチェイエンブレム *R23*							
				(タヒチアンレッド)							
		* 4	87124-125-770ZD	フレームホッチェイエンブレム *NH24*							
				(セラミックホワイト)							
		* 5	87124-125-830	R.フレームホッチェイエンブレム.....	1,000	-	1	-	-----	-----	LTD
		* 6	87124-125-840ZA	R.フレームホッチェイエンブレム *TYPE1*							
				(フラツク)							
		* 7	87125-125-830	L.フレームホッチェイエンブレム.....	1,000	-	1	-	-----	-----	LTD
		* 8	87125-125-840ZA	L.フレームホッチェイエンブレム *TYPE1*							
				(フラツク)							
				(A.M.)	560	-	-	1			

エンブレム配色表 (ST50Cz・Mz-M)

TYPE	主体色	指定色		
		A	B	C
TYPE 1	ブラック (NH1)	ホワイト	レッド	ブラック
TYPE 3	タヒチアンレッド (R23)	ホワイト	ブラック	タヒチアンレッド
TYPE 4	セラミックホワイト (NH24)	ブルー	レッド	セラミックホワイト

1988.07.10

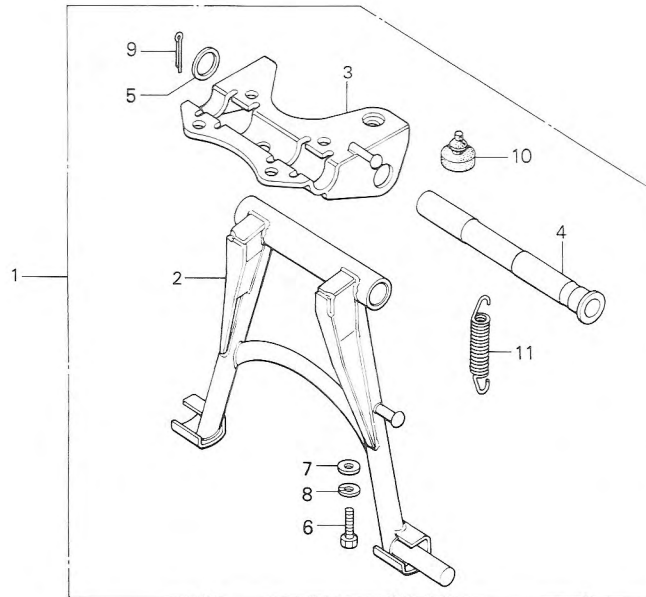
H6

H 7

ブロックNO.

FOP - 1

メインスタンド



1251-Y0100

整備項目	標準時間	見出番号	部品番号	部品名	標準価格	使用個数			適用号機		タイプ
						ST	50		初号機	終号機	
メインスタンド"セット"	0.2	* 1	50400-125-771	メインスタンド"セット"	3,650	(1)	(1)	(1)			
メインスタンド"COMP."	0.3	2	50500-126-920	メインスタンド"COMP."	1,750	(1)	(1)	(1)			
メインスタンド"フ"ラケット	0.4	3	50501-125-770	メインスタンド"フ"ラケット	1,550	(1)	(1)	(1)			
		* 4	50512-087-820	リヤ"フ"レ"キ"ホ"ツ"ハ"イ"フ"	420	(1)	(1)	(1)			
		5	90521-028-000	ワッシャ- 17X22	60	(1)	(1)	(1)			
		* 6	92000-08025-0A	6カクホ"ルト 8X25	25	(4)	(4)	(4)			
		* 7	94101-08000	フ"レ"イン"ワッシャ- 8MM	10	(4)	(4)	(4)			
		* 8	94111-08000	スフ"リン"ク"ワッシャ- 8MM	10	(4)	(4)	(4)			
		9	94201-30250	スフ"リ"ツ"ヒ"ョ"ン 3.0X25	15	(1)	(1)	(1)			
		10	95011-62000	スタント"ストツ"ハ"ー"ラ"ハ"ー"B"	35	(1)	(1)	(1)			
		11	95014-71402	メインスタンド"スフ"リン"ク"D"	75	(1)	(1)	(1)			

1988.07.10

H7

3

部 品 番 号 索 引

部品番号	アドレス No.	部品番号	アドレス No.	部品番号	アドレス No.	部品番号	アドレス No.	部品番号	アドレス No.	部品番号	アドレス No.
06000		13000		15300-035-000	D14	17950-125-770	F7	22825-046-000	D6	24263-028-000	E5
061B1-125-000	E8	13000-125-000	D16	15311-035-013	D14	17966-125-770	F7	22830-041-000	D6	24301-045-670	E4
061B1-125-780	E8	13010-036-013	D16	15321-035-003	D14			22835-035-000	D7	24301-045-671	E4
06110-086-700	E7	13010-036-014	D16	15329-035-003	D14	18000		22839-035-000	D7	24301-065-680	E5
		13010-036-015	D16	15331-035-004	D14	18271-098-672	G8	22846-035-000	D7	24301-065-681	E5
11000		13101-171-004	D16	15332-035-004	D14	18281-098-671	G8	22846-040-010	D6	24411-035-601	E5
11100-086-701	D14	13111-036-000	D16	15382-035-003	D14	18291-001-010	E7	22860-046-000	D6	24411-041-040	E4
11100-125-830	D14	13115-001-000	D16	15383-035-003	D14			22870-125-780	F5	24421-041-000	E4
11191-035-050	D14	13201-036-010	D16	15421-035-010	D14	18292-415-000	G8	22901-001-000	D9	24421-200-000	E5
		13211-035-000	D16	15650-098-730	D6	18300-125-770	G8	22911-035-010	D9	24425-051-010	E5
11200-125-010	D14	13311-125-300	D16	15761-045-000	D14	18321-125-770	G8		D11	24430-041-010	E4
11200-125-830	D14	13321-125-300	D16	15761-171-000	D14	18325-125-770	G8		D11	24435-040-000	E4
11330-045-010	D6	13381-178-300	D16			18360-125-771	G8	23000		24435-051-000	E5
11330-051-692	D7			16000		18381-056-010	G8	23110-086-020	D9	24610-098-730	E4
11330-118-670	D7	14000		16010-086-701	E6				D11	24610-098-740	E5
11330-165-870	D7	14101-041-020	D4	16012-125-004	E6	22000		23112-086-020	D9	24630-086-000	E4
11341-098-010	D12	14101-041-030	D4	16013-883-005	E6	22101-036-010	D11	23120-051-010	D11	24639-035-000	E5
11341-125-830	D12	14311-035-000	D16	16014-086-700	E6	22101-040-030	D9	23120-051-020	D11	24641-041-000	E4
11394-035-010	D6	14321-035-010	D5	16015-126-671	E6	22111-040-000	D9	23120-086-020	D9	24641-061-000	E5
		14401-035-003	D5	16016-171-004	E6	22111-065-000	D11	23211-041-020	E1	24651-035-000	E5
11651-035-010	D7	14431-035-000	D4	16022-125-004	E6	22119-035-000	D11	23211-098-910	E2	24651-041-000	E4
11651-165-870	D7	14431-035-010	D4	16100-125-004	E6			23221-041-050	E1	24652-035-000	E4
11655-035-000	D7	14500-035-010	D5	16100-125-014	E6	22119-040-000	D9	23221-065-010	E2	24700-125-770	G9
		14500-035-020	D5	16155-883-005	E6			23421-086-010	E1	24700-125-780	G9
12000		14502-086-000	D5	16165-173-014	E6	22120-040-030	D9	23421-098-910	E2	24700-125-830	G9
12021-035-811	D3	14531-035-000	D5	16201-086-700	D1	22131-035-030	D9	23421-098-911	E2		
12023-051-320	D3	14541-086-010	D5	16211-086-700	D1	22131-036-000	D11	23431-041-040	E1	25000	
12101-041-040	D3	14542-086-000	D5	16236-045-010	D14	22201-066-000	D11	23441-065-010	E2	25551-918-007	D6
12101-165-870	D3	14550-086-010	D5			22201-086-010	D9	23441-086-000	E1		D7
12191-118-670	D3	14561-086-010	D5			22310-GB0-910	D9	23451-065-000	E2	25555-065-000	D6
		14562-086-000	D5			22310-041-010	D9	23461-065-000	E2		D7
12200-041-040	D3	14566-086-030	D5	17000		22321-041-000	D9	23471-041-040	E1	25557-111-000	D7
12200-165-870	D3	14610-086-000	D5	17111-125-000	D1	22331-035-000	D11	23471-065-010	E2		
12251-065-740	D3	14615-035-000	D5	17111-125-830	D1	22331-086-000	D9	23481-065-010	E2	28000	
		14670-035-030	D5	17245-107-010	F3	22351-065-740	D11	23481-086-000	E1		
12301-086-000	D1	14675-035-060	D5	17256-053-010	G7	22351-086-020	D9	23800-040-010	E2	28211-035-910	E3
12301-125-830	D1	14711-036-000	D4	17310-128-000	G7	22401-036-000	D11	23800-098-000	E1	28211-086-700	E3
12331-035-000	D1	14721-036-010	D4	17310-128-000	G7	22401-086-020	D9	23802-040-000	E1	28221-086-700	E3
12331-165-870	D1	14730-028-013	D4	17311-125-770ZA	G7	22411-086-030	D9		E2	28251-086-701	E3
12341-035-000	D1			17312-128-000XW	G7	22421-035-000	D11	23911-041-020	E1	28262-041-730	E3
12361-035-000	D1	14731-028-000	D4	17313-125-770	G7	22421-040-000	D9	23911-065-000	E1	28271-121-690	E3
12361-165-870	D1	14751-035-600	D4	17315-125-770	G7	22810-036-000	D7	23911-065-005	E2	28281-035-018	E3
12391-035-000	D1	14761-035-000	D4	17356-128-300	G7	22810-036-010	D7			28300-126-920	G9
		14771-035-600	D4	17500-098-020B	G6	22810-040-000	D6	24000			
		14776-028-000	D4	17512-086-010	G6	22810-165-871	D7	24211-065-000	E5		
		14781-001-010	D4	17611-098-310	G6	22811-040-020	D6	24211-087-000	E4	30202-041-015	D12
12394-035-000	D1			17620-096-702	G6	22815-035-010	D7	24221-041-000	E4	30202-171-004	D12
		15000		17631-096-700	G6	22816-035-000	D7	24261-121-740	E4	30205-041-004	D12
12395-035-000	D1			17670-098-010	G6	22820-118-670	D7			30205-041-005	D12
		15119-035-020	D14	17681-126-760	G6	22820-918-000	D6	24263-028-000	E4	30205-041-004	D12
			E8	17910-125-770	F5	22820-918-010	D6				

部 品 番 号 索 引

部品番号	アドレス No.	部品番号	アドレス No.	部品番号	アドレス No.	部品番号	アドレス No.	部品番号	アドレス No.	部品番号	アドレス No.
30250-041-005	D12	33650-115-000	G16	40000		42712-098-003	F15	45133-028-000	F13	51406-125-771	F11
30371-098-750	D12	33700-125-771	H1				G3		G1	51408-155-003	F11
30374-040-010	D12	33702-323-631	H1	40510-125-770ZA	G12	42712-098-006	F15	45134-250-000	F13	51410-125-782	F12
	E8	33703-125-771	H1	40510-125-770ZC	G12		G4		G1	51412-125-782	F12
30530-126-921	H2	33705-125-771	H1	40510-125-770ZD	G12	42712-098-690	F15	45145-400-000	F13	51412-155-003	F11
30700-098-153	H2	33709-077-671	H1	40530-098-003	G12		G3	45410-125-780	F13	51420-125-771	F11
				40530-098-005	G12	42712-098-691	F15	45436-001-000	F13	51421-125-771	F11
31000		34000		40530-098-691	G12		G3	45450-125-770	F5	51421-125-782	F12
				40530-098-692	G12			45450-125-771	F5	51423-155-003	F11
31100-171-004	D12	34901-030-003	F1	40530-098-694	G12	43000		45451-367-690	F10	51425-125-782	F12
31100-171-025	D12	34901-331-003	F2	40530-125-831	G12			45451-471-000	F10	51425-155-003	F11
31121-171-004	D12	34905-035-000	G16	40531-098-003	G12	43100-125-770	G1	45454-360-010	F13	51426-125-771	F11
31121-171-015	D12	34906-030-013	H1	40531-098-005	G12	43100-125-830ZA	G1	45468-383-670	F12	51427-155-003	F11
31141-171-004	D12	34908-230-000	F3	40531-150-005	G12	43100-125-830ZB	G1			51428-155-003	F11
31141-171-015	D12	34912-125-770	H1	40545-125-770	G12	43141-400-010	G1	46000		51437-125-782	F12
31500-125-771	H2			40546-125-770	G12	43145-401-680	G1			51443-155-003	F11
31500-187-007	H2	35000		40547-125-770	G12	43410-130-650	G1	46500-125-770	G9	51470-125-782	F12
31502-125-770	H2					43431-124-740	G12	46500-125-830	G9	51500-125-782	F12
31700-124-003	H2	35010-125-770	F3	41000		43434-250-000	G12	46514-086-720	G9	51501-125-782	F12
31700-124-008	H2	35100-125-771	F3			43451-098-770	G9			51520-125-771	F11
		35250-125-771	F5	41201-126-940	G3			50000		51521-125-771	F11
32000		35250-125-781	F5	41201-126-950	G3	44000				51521-125-782	F12
		35340-329-000	F5	41241-051-000	G3			50100-125-770ZA	H3		
32100-125-770	H2	35350-125-770	G9	41245-051-000	G3	44301-110-000	G1	50100-125-770ZC	H3	52000	
32111-230-000	H2	35357-046-000	G9			44301-170-000	F13	50100-125-770ZD	H3		
32161-404-000	F5	35400-125-771	H1	42000		44311-045-670	F15	50100-125-830	H3	52000-125-770ZA	G13
32906-061-000	D3	35750-001-020	D12			44601-125-830ZA	F15	50191-125-770	H2	52000-125-770ZC	G13
32921-039-000	D1	35753-035-010	E4	42301-102-010	F13	44601-125-830ZB	F15	50261-125-770	H3	52000-125-770ZD	G13
32981-035-000	D12	35753-035-661	E5	42304-098-000	G3	44601-170-000	F15	50301-041-000	F8	52000-125-830	G13
32984-098-000	H2	35755-001-020	D12	42313-051-000	G1	44620-170-000	F15		F9	52400-125-771	G14
				42601-125-770	G3	44804-125-780	F13	50305-098-860	H3	52400-125-772	G14
33000		36000		42601-125-830ZA	G3	44804-170-000	F13	50325-125-770	H2	52400-125-831	G14
				42601-125-830ZB	G3	44809-170-003	F13	50326-098-000	H2	52401-125-771	G14
33100-125-771	F1	36038-657-000	H3	42620-051-000	G3	44830-125-770	F3	50400-125-771	H7	52401-125-831	G14
33100-125-781	F2			42701-125-770	F15	44830-125-771	F3	50500-126-920	H7	52410-125-771	G14
33101-028-013	F1	37000			G3	44831-125-770	F3	50501-125-770	H7	52430-125-771	G14
33101-399-003	F2			42701-125-830ZA	F15	44835-125-770	F8	50512-041-000	G9	52430-125-772	G14
33103-399-003	F2	37200-125-771	F3		G3			50512-087-820	G9	52475-125-771	G14
33104-028-003	F1	37200-125-781	F3	42701-125-830ZB	F15	45000			H7	52482-125-771	G14
33104-399-003	F2	37212-125-770	F3		G3			50530-125-780	G11	52485-125-771	G14
33105-028-003	F1	37305-149-000	F3	42702-125-770	F15	45010-125-770	F13	50530-126-921	G11	52486-124-832	G14
33105-399-003	F2	37314-061-810	F3		G3	45010-125-771	F13	50610-125-770	G11	52486-125-771	G14
33108-028-013	F1	37601-165-008	F3	42702-125-830ZA	F15	45010-125-780	F13	50661-125-770	G6	52487-125-771	G14
33108-369-003	F2	37619-149-008	F3		G3	45010-125-781	F13	50661-165-000	G11	52488-125-771	G14
33121-028-013	F1			42702-125-830ZB	F15	45010-125-830ZA	F13	50665-125-770	G6		
33130-028-013	F1	38000			G3	45010-125-830ZB	F13			53000	
33130-292-033	F2			42711-098-006	F15	45120-096-651	F13	51000			
33410-124-740	G16	38105-115-000	F3		G3		G1			53100-125-770	F7
33460-124-740	G16		F8	42711-098-156	F15	45120-096-652	F13	51105-125-770ZA	F8	53135-028-000	F7
33600-115-000	G16	38110-147-004	F3		G3		G1	51105-125-770ZC	F8	53141-125-770	F5
33601-125-770	G16		F8	42711-098-673	F15	45120-155-003	F13	51105-125-770ZD	F8	53165-125-770	F5
33602-089-000	G16	38111-125-770	F8		G3		G1	51400-125-782	F12	53165-165-000	F5
33604-089-000	G16	38301-125-771	H2	42711-098-674	F15	45131-400-010	F13	51401-125-771	F11	53166-125-770	F5
33605-089-000	G16	38306-124-830	H2		G3	45131-400-020	F13	51403-155-003	F11	53166-165-000	F5



部 品 番 号 索 引

部品番号	アドレス No.	部品番号	アドレス No.	部品番号	アドレス No.	部品番号	アドレス No.	部品番号	アドレス No.	部品番号	アドレス No.
53167-125-771	F6	77200-125-830	G5	89000		90351-268-000	G13	90756-125-782	F12	92000-06020-07	G9
53168-125-771	F6	77200-125-840	G5			90353-045-000	F16	90801-035-000	E4	92000-06022	D1
53175-147-671	F6	77204-286-020	G5	89010-125-770	H4	90354-115-000	F7		E5		G9
53177-125-780	F6	77206-125-770	H3	89010-126-000	H4	90407-259-000	D14			92000-06025	D1
53178-125-770	F6	77210-125-770	G5	89101-011-000	H4	90417-041-000	E4	91000			F4
53178-147-010	F6	77211-125-770	G5	89102-538-000	H4		E5				H1
53200-125-780ZA	F9	77220-125-770	G5	89103-538-000	H5	90426-035-000	D12	91001-035-000	D16	92000-06111	D1
53211-028-000	F8	77220-340-011	G5	89216-045-000	H4	90431-086-000	D9	91001-035-008	D16	92000-08025-0A	H7
	F9	77228-340-001	G5	89216-045-010	H4		D11	91101-001-030	D16	92800-12000	D14
53212-030-000	F8	77229-340-001	G5			90432-086-000	D9	91101-039-000	D9	92811-10000	G1
	F9	77230-399-007	H3	90000			D11	91201-035-013	D7		
53214-001-010	F8	77300-125-770ZA	G5			90441-035-000	D5	91201-035-015	D7	93000	
	F9	77300-125-770ZC	G5	90012-200-000	D4		E8	91202-035-003	D12		
53215-001-000	F8	77300-125-770ZD	G5	90012-333-000	D4	90442-035-000	D1	91202-035-005	D12	93000-08090-0B	G15
	F9			90023-041-000	E4	90443-035-000	D1	91202-216-003	D6	93491-06012-00	F4
53220-098-670	F8	80000			E5	90444-125-770	G13		D7		G15
	F9			90031-035-010	D14	90451-121-000	E1	91203-035-005	E1		H2
53231-125-770ZA	F7	80100-125-770	G15	90032-035-000	D14		E2		E2	93491-06012-07	G6
53231-125-830	F7	80101-283-000	F3	90033-041-010	D3	90451-141-000	E1	91204-121-000	D14		H2
53232-125-770	F7	80102-125-770	G5	90071-171-000	E4		E2	91204-121-005	D14	93491-06016-00	G5
53600-086-007	F8	80110-125-770	G15	90081-086-000	D5	90452-115-000	E3	91251-121-000	F13	93492-06012-00	F4
	F9	80115-125-770	G5	90082-035-000	D3	90454-107-000	E3	91256-125-782	F12		F8
				90082-035-010	D3	90461-035-000	E1	91301-028-000	D1		F16
61000		81000		90083-035-010	D5		E2		E7		G4
61100-125-780	F10	81200-125-770	G15	90101-065-900	G16	90481-035-000	D5	91301-035-000	D12		G7
61103-357-000	H1	81329-567-020	H3	90101-125-770	G5	90483-041-000	D9		E8	93492-06016-00	F8
61104-357-000	H1			90103-148-000	G13	90485-040-000	D6	91301-216-000	D5	93492-06020-00	F8
61104-428-000	F3	87000		90108-223-000	G11	90503-051-870	F7		E8	93492-08016-00	G5
61105-126-920	F10			90111-162-000	G13	90514-700-000	G5	91302-001-020	D1		G8
61106-126-920	F10			90113-125-770	G7	90521-028-000	G9		E7	93492-08020-00	G11
	G15	87121-125-770	H6	90115-147-000	F6		H7	91303-001-000	D6	93493-06020-00	G7
61301-115-010ZH	F1	87121-125-780	H6	90116-125-782	F12	90522-028-000	G13		E8	93493-08016-00	G8
61301-115-010ZJ	F1	87121-125-830	H6	90116-383-670	H3		G15	91303-035-000	D3	93493-08025-00	F1
61301-115-010ZS	F1	87124-125-770ZA	H6	90117-065-000	F7		H1		E7		F2
61301-125-770ZA	F1	87124-125-770ZC	H6	90120-125-770	G15	90527-230-000	F7	91304-035-000	D7	93500-03012-0H	E6
61301-125-770ZB	F1	87124-125-770ZD	H6	90123-125-780	F12	90544-125-782	F12		E8	93500-03025-0A	G16
61301-125-770ZC	F1	87124-125-830	H6	90127-400-000	G1	90551-178-000	G14	91305-028-158	D3	93500-04010-0A	D12
61301-399-000ZA	F2	87124-125-840ZA	H6	90128-125-770	F15	90555-001-000	F16	91306-035-000	D3	93500-05010-0A	D10
61302-229-300	F2	87125-125-830	H6		G4	90601-001-000	D9		E7		D15
61303-105-000	F1	87125-125-840ZA	H6	90147-147-671	H1		D11	91307-035-000	D6	93500-05012-1A	G8
	F2	87126-125-770	G7	90164-028-000	F8		E1		D8	93500-05016-0A	F2
	F2	87126-125-771	G7		F9		E2		E8	93500-05016-1A	G8
61303-159-000	F2	87126-125-830	G7	90206-001-000	D4	90601-125-782	F12	91312-107-000	D12	93500-05020-0A	G7
61303-159-010	F1	87126-125-840	G7	90230-087-000	D1	90605-200-000	E3		E8	93500-05025-0A	F6
	F2	87501-126-940	H3	90231-087-000	D9	90651-155-003	F11	91317-171-003	D12	93500-05032-0A	F6
61304-115-000	F1	87505-125-770	G16		D11	90652-155-003	F11		E8	93500-05040-0A	F6
61304-292-000	F2	87505-125-780	G16	90304-011-000	F7	90653-155-003	F11	91351-121-710	F4	93500-06008-02	F10
61311-125-780ZA	F3	87508-125-770	G5	90304-159-000	F7	90654-155-003	F11				G15
61311-125-830	F3			90305-051-000	G4	90704-035-000	D14	92000		93500-06010-02	G8
61312-149-300	F3	88000		90305-098-670	G8	90741-035-000	D16			93500-06012	D13
				90305-169-000	F16	90753-051-003	G4	92000-06008	E1	93500-06016	D15
77000		88110-126-751	F6		G4	90753-051-005	G4		E2	93500-06020	D2
		88120-126-751	F6	90306-125-770	F16	90755-229-003	F16	92000-06016	E4		D13
77200-125-770	G5				G4	90755-229-005	F16		E5	93500-06020-0A	D3



部 品 番 号 索 引

部品番号	アドレス No.	部品番号	アドレス No.	部品番号	アドレス No.
93500-06022	D15	94101-04000	D13	95300-08115-00	H3
93500-06032	D13	94101-06000	F7	95300-08125-00	H3
93500-06036	D13		F10	95400-08028-00	F9
93500-06040	D6		G1	95400-10020-02	F7
	D8		G4	95700-06014-00	F10
93500-06050	D15		G9		G15
93500-06055	D8		G15	95700-06032-00	F14
93500-06060	D15	94101-08000	H7		G2
93500-06065	D6	94101-10000	G14		
	D8	94101-12000	G14	96000	
	D15	94111-03000	E6		
93600-05010-0A	D10	94111-04000	D13	96000-06020-00	D2
	D11	94111-05000	D15		D3
93600-06010	H3		F2	96000-06040-00	D6
93600-06016	D8	94111-06000	G1		D8
	D13		G4	96000-06050-00	D15
93700-05012-0A	D8		H3	96000-06055-00	D8
	D13	94111-08000	H3	96000-06060-00	D15
93700-05012-1B	D8		H7	96000-06065-00	D6
	D13	94111-10000	G1		D8
93700-05018-0A	F14	94201-16150	G9		D15
93700-06016-1A	G16	94201-20150	G1	96100-60000-00	D10
93700-06020	E5		G13		D11
93700-06020-1A	G16	94201-30250	F16	96100-62030-00	E1
93891-05012-10	F1		G4		E2
93892-04014-08	E6		G9	96140-63010-10	F16
93893-06016-00	H2		H7		G4
93901-24380	F4	94301-08120	D3	96211-06000	F8
			D6		F9
94000			D8		
		94301-08140	D3	98000	
94001-05000-0S	F4	94510-16000	E3		
	F6	94511-50000	G4	98056-55717	D2
94001-06000	G1			98056-55727	D2
	G4	95000		98056-56717	D2
	G8			98056-56727	D2
94002-06000	D8	95001-35250-40	E6	98056-57717	D2
94002-08000-0S	D5	95001-55250-40	G6	98056-57727	D2
94002-10000-0S	G11	95002-02070	E6	98200-10700	H2
94021-06000	D2	95002-02100	G6		
94021-10020-0S	G14	95002-50000	G8	99000	
94030-08000	D6	95011-40000	G9		
	F16	95011-51000	G9	99001-10120	H4
	G4	95011-62000	G11	99001-14170	H4
	H3		H7	99002-13500	H4
94030-10000	D13	95014-10010	G2	99003-10000	H4
94050-06000	F10		G4	99003-20000	H5
	G1	95014-21100	F7	99003-30000	H5
	G5	95014-32100	F7	99003-50000	H5
	G15	95014-71402	H7	99005-02000	H5
94050-08000	G1	95014-72102	G11	99008-01600	H4
	G13	95014-73100	G9	99101-116-0720	E6
94070-06080	H2	95015-32001	G9	99103-125-0380	E6
94070-08080	G8	95015-42000	G10		





部 品 名 索 引

部 品 名	アドレス No.	見出 番号	部 品 名	アドレス No.	見出 番号	部 品 名	アドレス No.	見出 番号	部 品 名	アドレス No.	見出 番号
テンションラバ	G12	5	ノックホルト 6MM	E4	16	ハンスクリュー 6X40	D6	16	フランシホルト 6X14	G15	12
( ト )			( ハ )			ハンスクリュー 6X50	D8	20	フランシホルト 6X20	D2	20
トツフセツ	E6	4	ハイテンションコートクリツフ	D3	7	ハンスクリュー 6X55	D15	25	フランシホルト 6X32	D3	13
トツフセツリツシカラ	F7	6	ハントルクツシヨシ	F7	4	ハンスクリュー 6X60	D8	21	フランシホルト 6X40	F14	15
トランスミツシヨシカウンタシャフト	E1	2	ハントルクバ-B	H5	12	ハンスクリュー 6X65	D15	26	フランシホルト 6X40	G2	19
	E2	2	ハントルクハーフアツハホルタ-A1	F7	11		D6	17	フランシホルト 6X50	D6	16
トランスミツシヨシメインシャフト	E1	1	ハントルクハーフアツハホルタ-B1	F7	12	ハンスクリュー 6X8	F10	5	フランシホルト 6X55	D8	20
	E2	1	ハントルクレハ-ヒホルツスクリュー	F6	19		G15	9	フランシホルト 6X60	D15	26
トライブキヤアウター	D9	17	ハツクアツフリンク	F11	12				フランシホルト 6X65	D6	17
トライブスワロゲツト	E1	8	ハツテリ	H2	3	( ヒ )			フランシホルト 6X65	D8	22
	E2	10	ハツテリカハ	G6	8	ヒュースコネクターケース	H2	7	フランシホルト 6X65	D15	27
トライブスワロゲツトワイキシクフレート	E1	9	ハツテリクツシヨシ	H2	13	ヒュースA	H2	18	フレイムホテイエフフレム	H6	4
	E2	11	ハツテリコシヨシマク	G5	12	ヒュース	D16	3	フレイムホテイモル	H3	4
トライブチエン	G12	2	ハツテリチュフ	H2	4	ヒュース	F11	11	フレイムホテイエCOMP.	H3	2
トライブチエンケー	G12	1	ハツテリホツク	H2	12	ヒュース	D16	4	フロントセツ	E6	3
トライブチエンシヨシ	G12	3	ハツテリASSY.	H2	3	ヒュース	D16	5	フロントチャンバセツ	E6	5
トライブチエンテンシヨシ	G12	4	ハルファウタースフリンク	D4	8	ヒュース	D16	5	フロントハルファCOMP.	E6	10
トライブフフレート	D9	10	ハルファインナースフリンク	D4	9	ヒュース	F11	18	フロントアクスルテイヤスタスタカラ	F15	7
	D11	7	ハルファコッター	D4	12	ヒュース	F12	7	フロントクツシヨシスフリンク	F11	1
トラムストツハーフリンク	E5	9	ハルファステムシール	D4	6	ヒュース	D16	2	フロントクツシヨシスフリンクシート	F12	10
トレンコツハツク 12.5X20	D14	18		E7	6				フロントクツシヨシスフリンクシート	F11	4
トレンコツハツク 12MM	D14	21	ハルファステムシールキャツフ	D4	7	( フ )			フロントクツシヨシスフリンクシート	F5	6
トレンホルクロメツト	H3	7	ハルファスフリンクインナーシート	D4	11	ファイナルトリフリンクスワロゲツト	G3	1	フロントクツシヨシスフリンクシート	F10	2
			ハルファスフリンクリテーナ	D4	10	フォークツフフリツシ	F7	5	フロントクツシヨシスフリンクシート	F10	2
( ナ )			ハルファスフリンクリテーナ	D4	10	フォークホルト	F12	13	フロントクツシヨシスフリンクシート	F3	16
ナツトツシヤ 6MM	F16	10	ハルファスフリンクリテーナ	D4	2	フューエルタンクセツテイグハント	G6	6	フロントクツシヨシスフリンクシート	H1	10
	G4	13	ハルファスフリンクリテーナ	D4	3	フューエルタンクハツト	G6	3	フロントクツシヨシスフリンクシート	H1	9
	H2	17	ハルファスフリンクリテーナ	F11	3	フューエルタンクセツテイグ	G6	9	フロントクツシヨシスフリンクシート	F11	13
ナツトツシヤ 8MM	G8	16	ハルファスフリンクリテーナ	F3	9	フューエルタンクセツテイグ	G6	6	フロントクツシヨシスフリンクシート	F11	9
			ハルファスフリンクリテーナ	F3	10	フューエルタンクセツテイグ	G6	3	フロントクツシヨシスフリンクシート	F12	6
( ニ )			ハルファスフリンクリテーナ	E6	1	フューエルタンクセツテイグ	G6	9	フロントクツシヨシスフリンクシート	F12	3
ニートルシエツホルタ	E6	11	ハルファスフリンクリテーナ	E6	12	フューエルタンクセツテイグ	E6	15	フロントクツシヨシスフリンクシート	F11	8
ニートラルスイッチコートクロメツト	D12	10	ハルファスフリンクリテーナ	G16	12	フューエルタンクセツテイグ	E6	11	フロントクツシヨシスフリンクシート	F8	6
ニートラルスイッチコッタASSY.	D12	11	ハルファスフリンクリテーナ	D12	18	フューエルタンクセツテイグ	G6	11	フロントクツシヨシスフリンクシート	F13	10
ニートラルスイッチローター	E4	15	ハルファスフリンクリテーナ	D10	25	フューエルタンクセツテイグ	G6	5	フロントクツシヨシスフリンクシート	F13	11
	E5	15	ハルファスフリンクリテーナ	D15	22	フューエルタンクセツテイグ	G6	4	フロントクツシヨシスフリンクシート	F13	9
			ハルファスフリンクリテーナ	D15	22	フューエルタンクセツテイグ	G6	4	フロントクツシヨシスフリンクシート	F13	6
ノイスサプレツサキャツフASSY.	H2	2	ハルファスフリンクリテーナ	G8	13	フューエルタンクセツテイグ	G6	2	フロントクツシヨシスフリンクシート	F13	4
ノックピ 8X14	D3	15	ハルファスフリンクリテーナ	F2	15	フューエルタンクセツテイグ	D12	8	フロントクツシヨシスフリンクシート	F8	4
ノックピA 10X14	D14	19	ハルファスフリンクリテーナ	G8	13	フューエルタンクセツテイグ	D10	26	フロントクツシヨシスフリンクシート	F13	12
ノックピA 8X12	D3	14	ハルファスフリンクリテーナ	F6	20	フューエルタンクセツテイグ	D11	18	フロントクツシヨシスフリンクシート	F5	7
	D6	19	ハルファスフリンクリテーナ	F6	20	フューエルタンクセツテイグ	D11	18	フロントクツシヨシスフリンクシート	F5	7
	D8	26	ハルファスフリンクリテーナ	F6	21	フューエルタンクセツテイグ	H3	10	フロントクツシヨシスフリンクシート	F13	4
	D5	17	ハルファスフリンクリテーナ	F6	22	フューエルタンクセツテイグ	D8	23	フロントクツシヨシスフリンクシート	F13	4
			ハルファスフリンクリテーナ	F6	22	フューエルタンクセツテイグ	D13	23	フロントクツシヨシスフリンクシート	F13	1
			ハルファスフリンクリテーナ	G8	14	フューエルタンクセツテイグ	D13	23	フロントクツシヨシスフリンクシート	G1	6
			ハルファスフリンクリテーナ	D13	19	フューエルタンクセツテイグ	F10	6	フロントクツシヨシスフリンクシート	F15	5
			ハルファスフリンクリテーナ	D13	20	フューエルタンクセツテイグ	G1	12	フロントクツシヨシスフリンクシート	F15	6
			ハルファスフリンクリテーナ	D13	20	フューエルタンクセツテイグ	G5	17	フロントクツシヨシスフリンクシート	F10	3
			ハルファスフリンクリテーナ	D15	23	フューエルタンクセツテイグ	G15	10	フロントクツシヨシスフリンクシート	F10	3
			ハルファスフリンクリテーナ	D2	20	フューエルタンクセツテイグ	G1	13	フロントクツシヨシスフリンクシート	F10	4
			ハルファスフリンクリテーナ	D3	13	フューエルタンクセツテイグ	G1	13	フロントクツシヨシスフリンクシート	G15	1
			ハルファスフリンクリテーナ	D3	13	フューエルタンクセツテイグ	G13	15	フロントクツシヨシスフリンクシート	G15	1
			ハルファスフリンクリテーナ	D13	20	フューエルタンクセツテイグ	G13	15	フロントクツシヨシスフリンクシート	D14	14
			ハルファスフリンクリテーナ	D15	24	フューエルタンクセツテイグ	G13	15	フロントクツシヨシスフリンクシート	D14	14
			ハルファスフリンクリテーナ	D15	24	フューエルタンクセツテイグ	G16	11	フロントクツシヨシスフリンクシート	D14	14
			ハルファスフリンクリテーナ	D13	21	フューエルタンクセツテイグ	G16	11	フロントクツシヨシスフリンクシート	D14	14
			ハルファスフリンクリテーナ	D13	22	フューエルタンクセツテイグ	G13	11	フロントクツシヨシスフリンクシート	G9	19
			ハルファスフリンクリテーナ	D13	22	フューエルタンクセツテイグ	F10	8	フロントクツシヨシスフリンクシート	F13	8



部 品 名 索 引

部 品 名	アドレス No.	見出 番号	部 品 名	アドレス No.	見出 番号	部 品 名	アドレス No.	見出 番号	部 品 名	アドレス No.	見出 番号
フレキカムダストシール	G1	9	ハットライトリム	F2	2	(メ)			リヤークツシヨシアンツハ-メタル	G14	3
フレキケーフアルカイト	F12	1	ハットライトレンス	F1	6				リヤークツシヨシアンツハ-ラハ-カラー	G14	11
フレキシユ-スフリンク	F13	7		F2	3	メーターセツティングフレート	F3	6	リヤークツシヨシアンツハ-ラハ	G14	5
	G1	8	ハットライトレンスハ-ツキン	F1	4	メーターリンクラハ	F3	7	リヤークツシヨシアンツハ-スフリンク	G14	2
フレキシユ-COMP.	F13	5		F2	5	メインシヤフトサ-ットキヤ	E2	6	リヤークツシヨシアンツハ-スフリンクシート	G14	7
	G1	7	ハットライトASSY.	F1	1	メインシヤフトセカントキヤ	E1	4	リヤークツシヨシアンツハ-スフリンク	G14	9
フレキストツハ-ホルトA	G1	10		F2	1	メインシヤフトツフキヤ	E2	4	リヤークツシヨシアンツハ-スフリンク	G14	6
フレキヘ-タール	G9	7					E1	6	リヤークツシヨシアンツハ-スフリンク	G14	1
フレキヘ-タールスフリンク	G9	8	(ホ)				E2	8	リヤークツシヨシアンツハ-スフリンク	G14	4
フレキロットアシヤステイングナツトB	G10	20				メインシヤフト #72	E6	17	リヤークツシヨシアンツハ-スフリンク	G14	2
フレキロットスフリンクA	G9	18	ホ-ンサフコート	F3	11	メインスタントスフリンクD	H7	11	リヤークツシヨシアンツハ-スフリンク	G14	1
フロイマリ-ットライフキヤ	D9	18		F8	1	メインスタントセツト	H7	1	リヤークツシヨシアンツハ-スフリンク	G14	9
	D11	13	ホ-ンステ-COMP.	F8	3	メインスタントフアラケツト	H7	3	リヤークツシヨシアンツハ-スフリンク	G14	5
フロイマリ-ットリフキヤ	D9	16	ホ-ンCOMP.	F3	12	メインスタントCOMP.	H7	2	リヤークツシヨシアンツハ-スフリンク	G14	4
	D11	12		F8	2				リヤークツシヨシアンツハ-スフリンク	G14	3
フロイヤー 135	H4	7	ホ-ルタイヤ	F15	3	(ユ)			リヤークツシヨシアンツハ-スフリンク	G14	7
フロアスクリュ-ットライハ-1	H4	8		G3	9				リヤークツシヨシアンツハ-スフリンク	G14	10
フロアスクリュ-ットライハ-2	H5	9	ホ-ルチユ-フ	F15	4	ユニツトホルタ-スフリンク	F1	5	リヤークツシヨシアンツハ-スフリンク	G14	1
フロインワツシヤ 10.3MM	F7	6		G3	10				リヤークツシヨシアンツハ-スフリンク	G14	2
フロインワツシヤ 10MM	G14	14	ホルトワツシヤ 6X12	F4	22	(ラ)			リヤークツシヨシアンツハ-スフリンク	G14	1
フロインワツシヤ 12MM	G14	15		F8	14				リヤークツシヨシアンツハ-スフリンク	G14	9
フロインワツシヤ 4MM	D13	26		F16	14				リヤークツシヨシアンツハ-スフリンク	G14	6
フロインワツシヤ 5.5MM	F3	8		G4	15	ラシアルホ-ルハ-アリンク 6000	D10	27	リヤークツシヨシアンツハ-スフリンク	G14	4
フロインワツシヤ 6MM	F7	10		G6	10		D11	19	リヤークツシヨシアンツハ-スフリンク	G14	1
	F10	7		G7	10	ラシアルホ-ルハ-アリンク 6203	E1	17	リヤークツシヨシアンツハ-スフリンク	G14	2
	G1	14		G15	8		E2	19	リヤークツシヨシアンツハ-スフリンク	G14	3
	G4	18		H2	15	ラシアルホ-ルハ-アリンク 6301U	F16	17	リヤークツシヨシアンツハ-スフリンク	G14	5
	G9	13		F8	15		G4	23	リヤークツシヨシアンツハ-スフリンク	G14	6
	G15	11	ホルトワツシヤ 6X16	G5	15	ラシアルホ-ルハ-アリンク 6304	D16	13	リヤークツシヨシアンツハ-スフリンク	G14	7
フロインワツシヤ 8MM	H7	7		F8	16	ラハ-カ-スゲツト 7.5MM	D3	12	リヤークツシヨシアンツハ-スフリンク	G14	8
フロテクタ-ハ-ツキン	G8	4	ホルトワツシヤ 6X20	G7	11		E7	12	リヤークツシヨシアンツハ-スフリンク	G14	9
				G5	16	ラハ-キヤツフ	E6	9	リヤークツシヨシアンツハ-スフリンク	G14	10
(ヘ)				G8	12	ラハ-ハ-ツキン 16MM	D3	10	リヤークツシヨシアンツハ-スフリンク	G14	8
ハットライトケ-ス	F1	9	ホルトワツシヤ 8X16	G11	5		E7	11	リヤークツシヨシアンツハ-スフリンク	G14	7
	F2	9		F15	8	ラハ-フツシユ	G14	10	リヤークツシヨシアンツハ-スフリンク	G14	9
ハットライトケ-スカラー	F2	10	ホルトワツシヤ 8X20	G4	11	ラハ-フツシユカラー	G14	8	リヤークツシヨシアンツハ-スフリンク	G14	10
ハットライトケ-スク-ロメツト	F1	12	ホルトワツシヤ 8X22	F1	13	ラハ-フ-ラク 19MM	E4	18	リヤークツシヨシアンツハ-スフリンク	G14	11
ハットライトケ-スナツト	F1	10		F2	14		E5	18	リヤークツシヨシアンツハ-スフリンク	G14	12
	F2	11	ホ-イントカハ-	D12	5	(リ)			ローラ- 8X10	D9	24
ハットライトケ-スフアラケツト	F3	17	ホ-イントカハ-カ-スゲツト	D12	6				ロツクナツト 14MM	D9	19
ハットライトケ-スワツシヤ	F1	11		E8	8				ロツクナツト 14MM	D11	14
	F2	12	(マ)			リサ-フチユ-フ	G6	7	ロツクナツト 14MM	D9	20
ハットライトセツティングカラー	F2	13				リハ-フントスフリンク	F11	5	ロツクナツト 14MM	D11	15
ハットライトセツティングスフリンク	F2	6	マイナススクリュ-ットライハ-3	H5	10		F12	4	ロツクナツト 14MM	D11	16
ハットライトソケツト	F2	7	マク-ネットファイキシクワツシヤ	D12	13	リハ-フントスフリンク	F11	10	ロツクナツト 14MM	D16	14
ハットライトソケツトCOMP.	F1	7	マフラステ-	G8	7	リフタ-セツティングフレート	D7	11			
ハットライトハ-ルフ	F1	8	マフラステ-レンハ-イフ	G8	9	リヤ-アクスルチ-イスタンスカラー	G3	6			
	F2	8	マフラステ-フフロントステ-	G8	6	リヤ-アクスルナツト	G4	12			
ハットライトフアラケツトフ-ツ	F3	18	マフラステ-フフロントステ-ナツト	G8	10	リヤ-ウイソカ-ステ-COMP.	G16	4			
ハットライトリフレクタ-	F1	3	マフラステ-フフロントステ-	G8	8	リヤ-ウイソカ-レンス	G16	5	ワイヤ-ク-ロメツト	F10	1
	F2	4				リヤ-ウイソカ-レンスハ-ツキン	G16	6	ワイヤ-ハ-ネス	H2	6
ハットライトリム	F1	2				リヤ-キヤリヤ	G15	4	ワイヤ-ハ-ネスクワツフ	H2	11







ST50Mz

1

ま え が き  
目 次

2

エ ン ジ ン

3

フ レ ー ム

4

部 品 番 号 索 引

5

部 品 名 索 引





**HONDA**  
本田技研工業株式会社