

ANMERKUNG

Diese Anleitung wurde von der Yamaha Motor Company für die Verwendung durch autorisierte Yamaha Vertragshändler und deren qualifizierten Mechaniker zusammengestellt. Aufgrund dieser Tatsache wurde angenommen, daß die grundlegenden mechanischen Eigenschaften sowie Wartungsabläufe unserer Erzeugnisse dem Leser bereits bekannt sind. Diese Wartungsanleitung wurde zusammengestellt, um die Wartungsmechaniker dieser Maschine mit der zerlegung, der Inspektion, dem Wiederausammenbau, der Wartung und der Fehlersuche vertraut zu machen.

Die Forschungs-, Konstruktions- und Kundendienstabteilungen von Yamaha sind ständig bemüht alle Modelle unseres Herstellungsprogramms noch weiter zu verbessern. Änderungen sind daher unumgänglich; wichtige Modifikationen der technischen Daten oder der Wartungsvorgänge werden allen autorisierten Yamaha, Vertragshändlern mitgeteilt und gegebenenfalls in einer späteren Auflage dieser Anleitung berücksichtigt.

Besonders wichtige Informationen sind in dieser Anleitung durch die folgenden Bezeichnungen gekennzeichnet:

ANMERKUNG: Eine ANMERKUNG gibt wichtige Informationen, um einen Vorgang zu verdeutlichen oder leichter verständlich zu machen.

ACHTUNG: Unter der Bezeichnung ACHTUNG sind spezielle Vorgänge aufgeführt, die eingehalten werden müssen, um Beschädigung der Maschine zu vermeiden.

WARNUNG: Eine WARNUNG gibt besondere Maßnahmen an, die eingehalten werden müssen, um Verletzungen des Fahrers oder des mit der Inspektion bzw. Reparatur der Maschine besegäftigten Personals zu vermeiden.

YAMAHA DT50MX/DT80MX
WARTUNGSANLEITUNG
1. Ausgabe, MÄRZ 1981
ALLE RECHTE VORBEHALTEN
YAMAHA MOTOR COMPANY, LTD.,
JAPAN
GEDRUCKT IN JAPAN

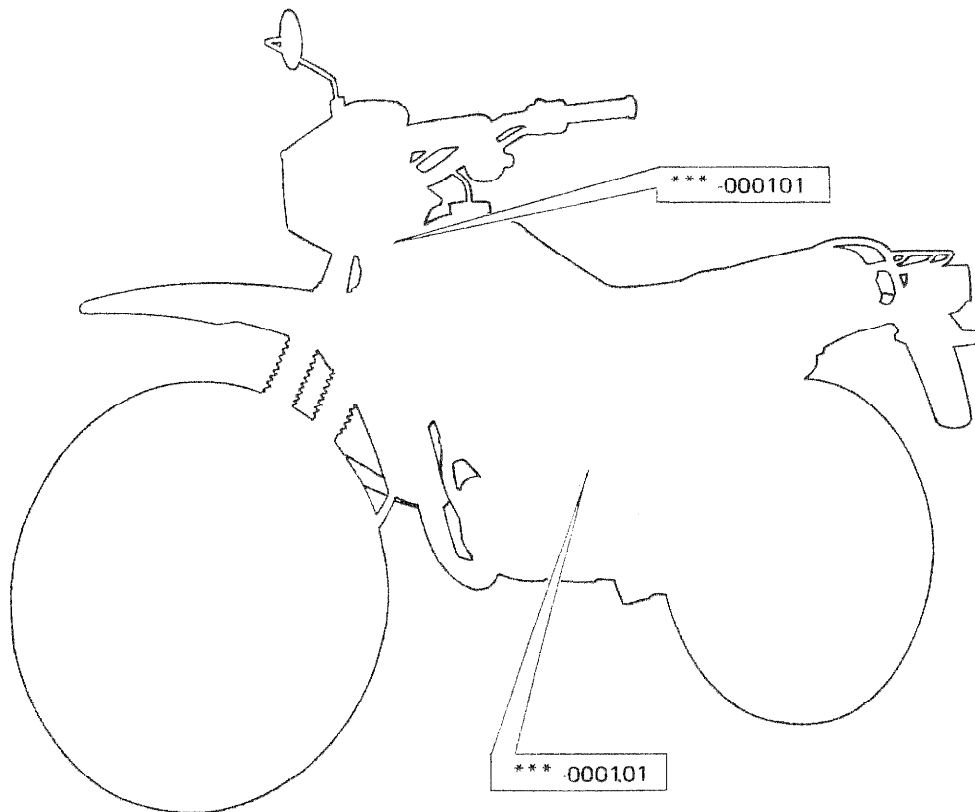
INHALTSVERZEICHNIS

1	ALLGEMEINE ANGABEN	1-1
	IDENTIFIKATION DER MASCHINE	1-1
	SPEZIALWERKZEUGE UND MERKSTRUMENTE	1-2
	WARTUNGSHINWEISE	1-4
2	MERKMALE	2-1
	YAMAHA MONOCROSS-RADAUFHÄNGUNG	2-1
	(DECARBON-RADAUFHÄNGUNG)	
3	PERIODISCHE INSPEKTION UND EINSTELLUNG	3-3
	WARTUNGS- UND SCHMIERTABELLE	3-3
	MOTOR	3-7
	FAHRGESTELLT	3-17
	ELEKTRISCHE AUSRÜSTUNG	3-24
4	WARTUNGSPUNKTE	4-1
	MOTOR	4-1
	KOLBEN UND KOLBENRINGE	4-2
	DEMONTAGE DES KURBELGEHÄUSES (1)	4-10
	DEMONTAGE DES KURBELGEHÄUSES (2)	4-11
	KURBELWELLE	4-12
	KUPPLUNG	4-16
	GETRIEBE	4-20
	SCHALTUNG 1, 2	4-21
	FREILAUF	4-23
	VERGASER	4-24
	FAHRGESTELL	4-27
	VORDERRADGABEL	4-27
	LENKERKOPF	4-30
	TRETKURBELPEDAL	4-31
	RÄDER	4-32
	BREMSBELAGANZEIGE	4-34
	ANTRIEBSKETTE UND KETTENRÄDER	4-39
	ELEKTRISCHE AUSRÜSTUNG	4-41
	ZÜNDANLAGE	4-41
	LADESYSTEM	4-45
	LICHTANLAGE	4-49
5	VERSCHIEDENES	5-1
	KABELFÜHRUNGSPLAN	5-1
	WARTUNGSDATEN	5-25
	VERDRAHTUNGSSCHEMA	5-32

1 GENERAL INFORMATION
MACHINE IDENTIFICATION

1 RENSEIGNEMENTS GENERAUX
NUMEROS D'IDENTIFICATION

1 ALLGEMEINE ANGABEN
IDENTIFIKATION DER MASCHINE



*** : Model I.B.M. Number

DT80MX	
5J0	France
5J1	Germany
5J2	United Kingdom
DT50MX	
5M3	Netherlands
5M4	Belgium
5M6	United Kingdom

*** : Numéro I.B.M. de modèle

DT80MX	
5J0	France
5J1	Allemagne
5J2	Royaume-Uni
DT50MX	
5M3	Pays-Bas
5M4	Belgique
5M6	Royaume-Uni

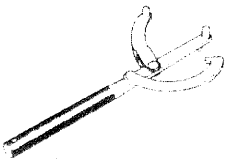
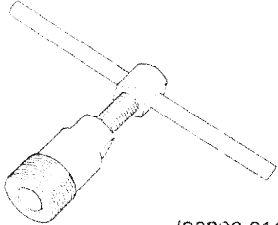
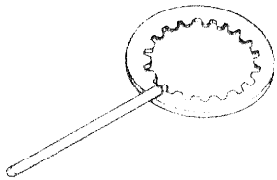
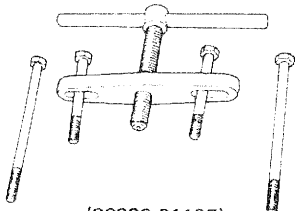
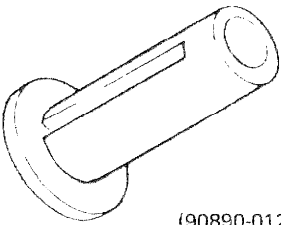
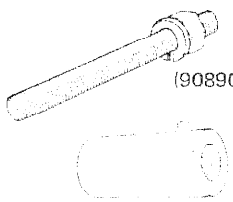
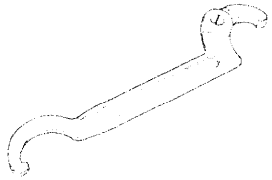
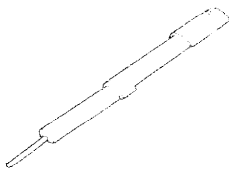
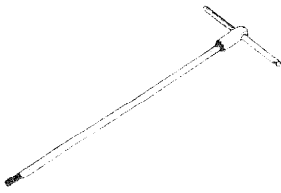
*** : Modell-IBM-Nr.


DT80MX	
5J0	Frankreich
5J1	Deutschland
5J2	Großbritannien
DT50MX	
5M3	Holland
5M4	Belgien
5M6	Großbritannien

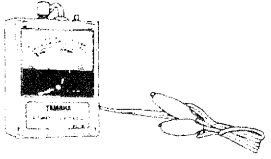
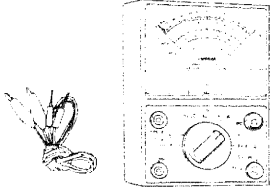
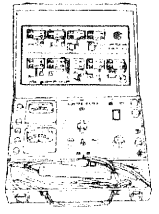
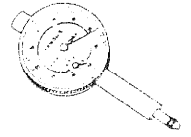
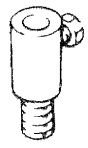

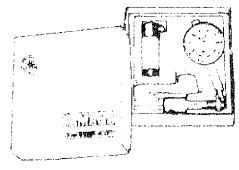
SPECIAL TOOLS AND GAUGES

OUTILS SPECIAUX ET INSTRUMENTS DE
MESURE

SPEZIALWERKZEUGE UND
MEBINSTRUMENTE

<p>1</p>  <p>(90890-01235)</p>	<p>2</p>  <p>(90890-01189)</p>	<p>3</p>  <p>(90890-01023)</p>
<p>Flywheel holding tool Clef de maintien de volant magnétique Schwungrad-Haltewerkzeug</p>	<p>Flywheel puller Extracteur de volant magnétique Schwungrad-Abziehvor- richtung</p>	<p>Clutch holding tool Clef de maintien d'embrayage Kupplungs-Haltewerkzeug</p>
<p>4</p>  <p>(90890-01135)</p>	<p>5</p>  <p>(90890-01274)</p>	<p>6, 7</p>  <p>(90890-01278) (90890-01275)</p>
<p>Crankcase separating tool Démonte-carter Kurbelgehäuse- Trennwerkzeug</p>	<p>Crankshaft setting pot Pot de pose du vilebrequin Kurbelwellen-Einstellhülse</p>	<p>Crankshaft setting tool Outil de pose du vilebrequin Kurbelwellen- Einstellwerkzeug</p>
<p>8</p>  <p>(90890-01268)</p>	<p>9</p>  <p>(90890-01183)</p>	<p>10</p>  <p>(90890-01290)</p>
<p>Steering nut wrench Clef d'écrou de direction Schlüssel für Lenkerkopfmutter</p>	<p>Piston pin puller Extracteur d'axe de piston Kolbenbolzen- Abziehvorrichtung</p>	<p>Shock puller bolt Boulon d'extracteur à percussion Stoßdämpfer-Abziehschraube</p>

<p>11</p>  <p>(90890-01291)</p>	<p>12</p>  <p>(90890-01149)</p>
<p>Weight Poids Gewicht</p>	<p>Oil seal installing tool Outil de mise en place de bague d'étanchéité Einbauwerkzeug für Wellendichtring</p>

<p>1</p>  <p>(90890-03064)</p>	<p>2</p>  <p>(90890-03104)</p>	<p>3</p>  <p>(90890-03021)</p>
<p>Point checker Vérificateur de contacts Kontaktprüfer</p>	<p>Pocket tester Testeur de poche Taschenprüfgerät</p>	<p>Electro tester Electrotesteur Elektrotester</p>
<p>4</p>  <p>(90890-03097)</p>	<p>5</p>  <p>(90890-01256)</p>	<p>6</p>  <p>(90890-03098)</p>
<p>Dial gauge Comparateur à cadran Meßuhr</p>	<p>Dial gauge stand Support de comparateur à cadran Meßuhrständer</p>	<p>Dial gauge needle Aiguille de comparateur à cadran Meßuhr-Meßfühler</p>
<p>7</p>  <p>(90890-01252)</p>		
<p>Dial gauge set Ensemble comparateur Meßuhrsatz</p>		

NOTES ON MAINTENANCE

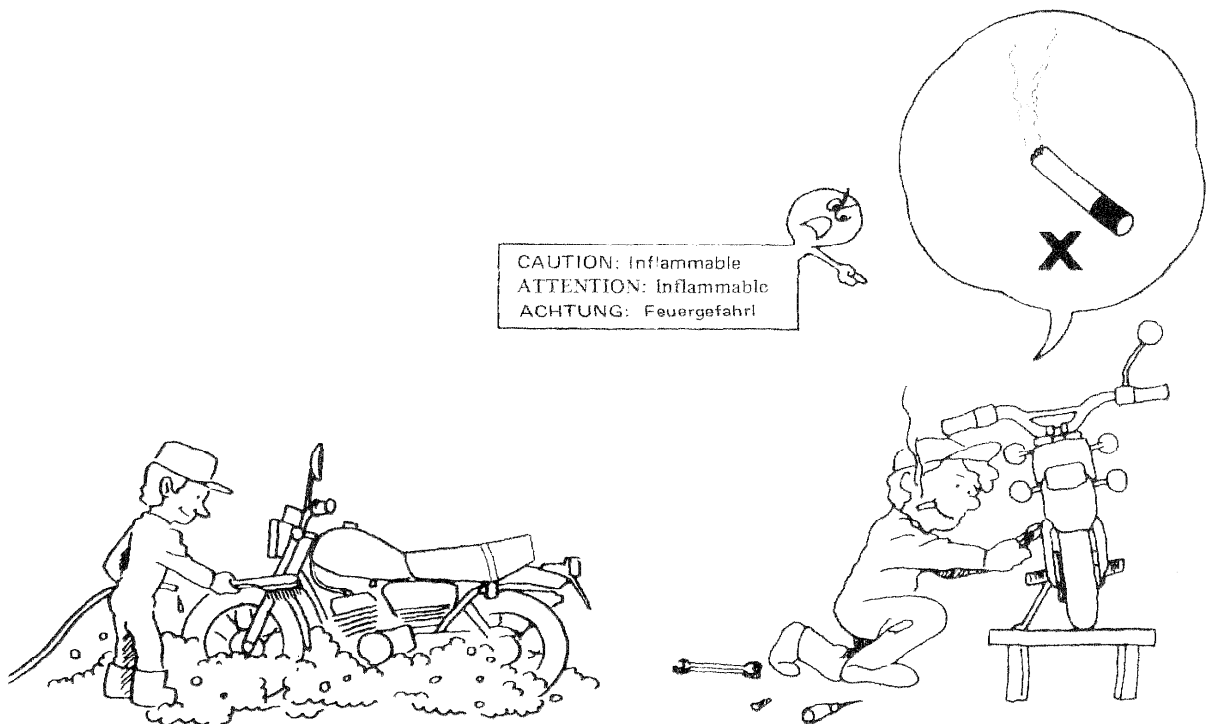
1. Thoroughly clean the frame and engine of dirt and dust in order to prevent them from entering the inside of the engine.
2. Keep off fire.

REMARQUES CONCERNANT L'ENTRETIEN

1. Eliminer soigneusement toute la saleté et la poussière du cadre et du moteur afin d'éviter qu'elles pénètrent dans le moteur.
2. Travailler à l'écart de toute flamme vive.

WARTUNGSHINWEISE

1. Schmutz und Staub von Rahmen und Motor entfernen, um ein Eindringen in den Motor zu vermeiden.
2. Offene Funken und Feuer nicht in der Nähe der Maschine dulden.



3. When special tools are required, be sure to use them so that damage to motorcycle parts can be avoided.

Always use the right tools and instruments for the right purposes. (Avoid using an open-end wrench as much as possible, in place of a box or socket wrench.)

4. Always use a new gasket (packing), O-ring, cotter pin, circlip, lock washer, etc. for repairs.

Also use genuine Yamaha parts, oil and grease, or those recommended by Yamaha. Avoid using other brands.

3. Wenn Spezialwerkzeuge erforderlich sind, diese unbedingt verwenden, um Beschädigungen an der Maschine zu vermeiden.

Immer die richtigen Werkzeuge und Instrumente für den richtigen Zweck verwenden. (Keine Maulschlüssel benutzen, wenn ein Ring- oder Steckschlüssel verwendet werden kann.)

4. Bei der Wiedermontage immer neue Dichtungen (Dichtmittel), O-Ringe, Splinte, Sprengringe, Sicherungsscheiben usw. verwenden.

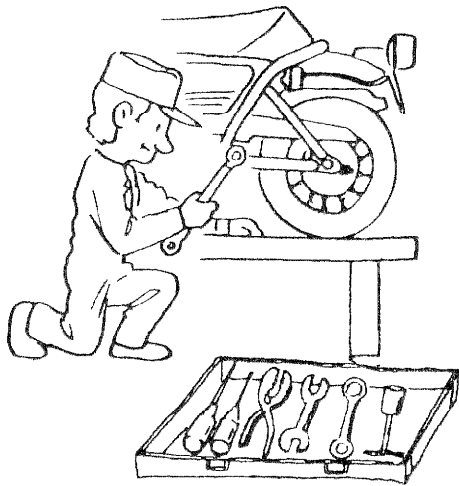
Auch nur Yamaha-Originalteile, Öle und Fette oder die von Yamaha empfohlenen Mittel benutzen. Wenn möglich keine anderen Marken verwenden.

3. Quand des outils spéciaux sont nécessaires, ne pas oublier de les utiliser; ceci permettra d'éviter d'endommager les pièces de la machine.

Toujours utiliser les outils et instruments corrects de la bonne façon. (Éviter autant que possible l'utilisation d'une clé plate à la place d'une clé à douille ou d'une clé tubulaire.)

4. Toujours utiliser des joints, joints toriques, goupilles fendues, circlips, rondelles-frein, etc. neufs.

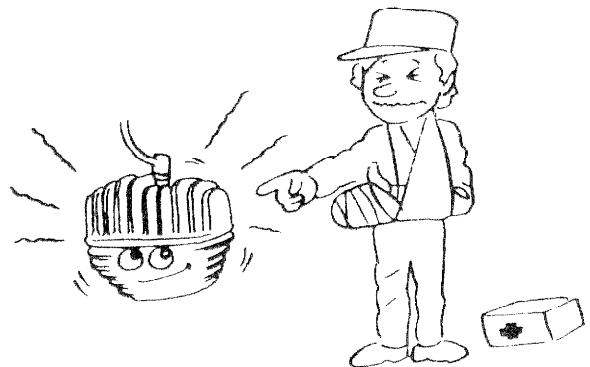
Utiliser aussi les pièces, huile et graisse d'origine Yamaha, ou celles recommandées par Yamaha. Éviter d'utiliser d'autres marques.



5. During service, take special care so that you don't get injured or burnt from the engine, exhaust pipe or muffler.

5. Pendant les travaux, faire attention à ne pas se brûler en touchant le moteur, le tuyau ou le pot d'échappement lorsqu'ils sont chauds.

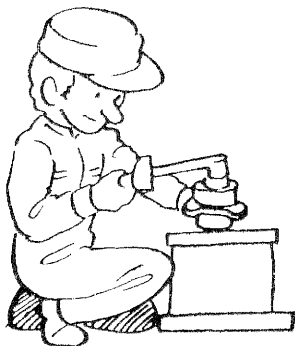
5. Bei Wartungsarbeiten ist darauf zu achten, daß das heie Auspuffrohr bzw. der heie Auspufftopf nicht berhrt wird, da Verbrennungsgefahr besteht.



6. Notes on disassembly and reassembly
- Place all removed parts neatly and separately in groups so that they will not be confused or lost.
 - Wash engine and transmission parts in a detergent oil and blow them out dry with compressed air.
 - While checking the smooth movement of parts, install them.
 - Oil contact surfaces of moving parts.
 - Tighten parts to specification.

6. Remarques concernant le démontage et le remontage
- Bien séparer toutes les pièces enlevées par groupes respectifs afin de ne pas le confondre ou les perdre.
 - Laver les pièces du moteur et de la boîte de vitesses dans de l'huile détergente puis les sécher à l'air comprimé.
 - Contrôler le fonctionnement des pièces au fur et à mesure de leur remontage.
 - Huiler les surfaces de contact des pièces mobiles.
 - Respecter les couples de serrage spécifiés.

6. Hinweise für Demontage und Montage
- Alle demontierten Teile in der Ausbaureihenfolge ablegen, so daß diese nicht verwechselt bzw. verloren werden.
 - Die Motor- und Getriebeteile in geeignetem Waschmittel waschen und danach mit Druckluft trocknen.
 - Die Einzelteile einbauen und jeweils auf richtige Funktion achten.
 - Alle Berührungsflächen der beweglichen Teile ölen.
 - Die Befestigungselemente mit den vorgeschriebenen Anzugsmomenten festziehen.



7. Take care so that the battery fluid does not spill on your clothes or the motorcycle.

CAUTION:

Take the following precautions.

The battery emits inflammable gases. Exercise special care, or explosion could occur.

- Keep off fire-sigarettes, electric spark or whatever.
- When charging the battery, select a well-ventilated place. Never attempt to charge the battery in a closed place.
- Take special care so that the battery fluid (diluted sulfuric acid) does not splash to your skin, eyes or clothes. You may be burnt or injured in the eye.

First-aid:

- Should the battery fluid splash to your skin or clothes, wash it out with plenty of water.
- Should it splash to your eye, wash it away with water immediately and go to a doctor.

7. Prendre garde à ce que le liquide de la batterie ne coule pas sur vos habits ou sur la machine.

ATTENTION:

Prendre les précautions suivantes.

La batterie dégage des gaz inflammables. Faire spécialement attention, une explosion peut se produire.

- Tenir éloigné de toute flamme vive, cigarette, étincelle électrique, etc.
- Lorsqu'on charge la batterie, choisir un endroit bien aéré. Ne jamais essayer de charger la batterie dans un endroit clos.
- Faire spécialement attention à ne pas se mettre du liquide de batterie (acide sulfurique dilué) sur la peau, dans les yeux ou sur les vêtements. Ce liquide est très dangereux pour les yeux.

Acide:

- Si vous vous mettez du liquide de batterie sur la peau ou sur les habits, l'éliminer avec beaucoup d'eau.
- Si vous vous mettez du liquide de batterie dans les yeux, l'éliminer immédiatement avec de l'eau puis consulter un médecin dans les plus brefs délais.

7. Darauf achten, daß die Batterieflüssigkeit nicht auf Kleider bzw. die Maschine gelangt.

ACHTUNG:

Die folgenden Vorsichtsmaßnahmen einhalten:

In der Batterie entsteht ein brennbares Gas, das mit Luft gemischt hochexplosiv ist.

- Offene Flammen, Zigaretten, elektrische Funken usw. nicht in der Nähe der Batterie dulden.
- Die Batterie nur an einem gut belüfteten Ort aufladen. Niemals in einem geschlossenen Raum die Batterie laden.
- Darauf achten, daß die Batteriesäure (verdünnte Schwefelsäure) nicht auf die Haut, in die Augen oder auf die Kleider gelangt, da anderenfalls Verletzungen bzw. Schäden verursacht werden könnten.

Erste Hilfe:

- Falls Batterieflüssigkeit auf Ihre Haut oder Kleider verspritzt wird, betroffene Stelle sofort gründlich mit Wasser spülen.
- Gelangt Batterieflüssigkeit in Ihre Augen, die Augen sofort mit Frischwasser ausspülen und danach ärztliche Betreuung aufsuchen.



2 FEATURES

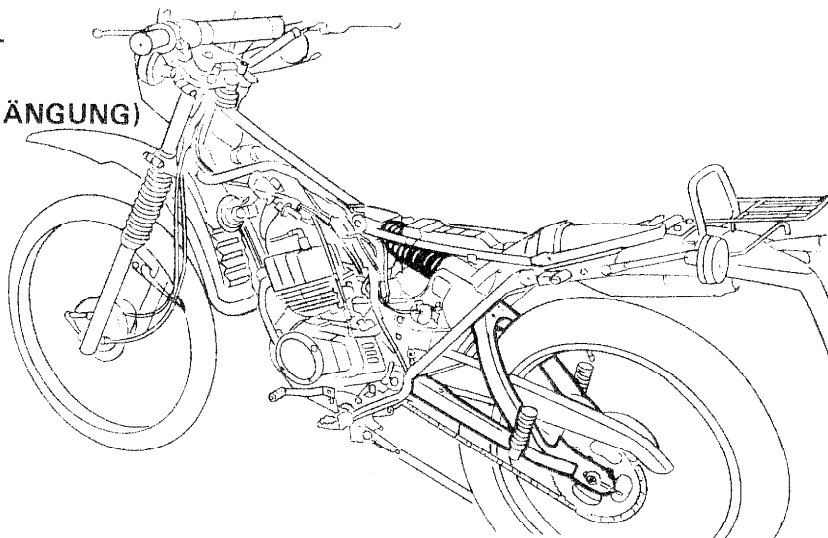
**YAMAHA MONOCROSS SUSPENSION
(DE CARBON SYSTEM)**

2 MERKMALE

**YAMAHA MONOCROSS-
RADAUFHÄNGUNG
(DECARBON-RADAUFHÄNGUNG)**

2 PARTICULARITES

**SUSPENSION MONOCROSS YAMAHA
(SYSTEME DE CARBON)**



As you may know, the Yamaha Monocross suspension developed by Dr. De Carbon has received high reputation for its outstanding performance. The features and principles of operation will be explained in the following pages.

1. Compared with a conventional suspension system, the monocross suspension provides longer rear wheel travel and is completely free from imbalance of damping between the right and left shock absorbers. This means better handling stability and improved riding comfort.

Wie Sie vielleicht schon wissen werden, erfreut sich die von Dr. de Carbon entwickelte Radaufhängung YAMAHA MONOCROSS eines ausgezeichneten Rufes für hohe Leistungsfähigkeit. Die Eigenschaften, die Konstruktion und das Prinzip werden auf den folgenden Seiten erläutert.

1. Im Vergleich zu konventionellen Radaufhängungen zeichnet sich die MONOCROSS-Radaufhängung durch einen größeren Hub des Hinterrades aus und weist nicht den Nachteil von unterschiedlichem Dämpfungsvermögen des linken und rechten Stoßdämpfers auf. Damit wird erhöhtes Spurhaltevermögen und verbesserter Fahrkomfort sichergestellt.

Comme vous pouvez le savoir, la suspension Monocross Yamaha créée par le Dr. De Carbon a acquis une très grande réputation pour son fonctionnement hors-pair. Et maintenant, avec la coopération du Dr. Les particularités et les principes de fonctionnement sont décrits dans les pages suivantes.

1. Comparée à une suspension habituelle, la suspension Monocross fournit un plus long débattement de la roue arrière et est complètement exempte du problème de déséquilibre d'amortissement entre amortisseurs droit et gauche. Ceci signifie meilleure tenue de route et confort amélioré.

- | | |
|--|---|
| <p>2. The monocross suspension consists literally of a single shock absorber. This allows a slim machine structure, and thus the rider can take an easier riding position without worrying about his legs butting against the swing arm. Particularly in rough-road riding, the monocross suspension is very advantageous in many aspects of riding.</p> <p>3. A 20 kg/cm² high pressure nitrogen gas is sealed in the gas chamber, and it is completely separated from the oil chamber by the free piston and O-ring for prevention of "airation" (mixing of oil with gas). Thus no aeration will not occur with the resultant stable performance.</p> | <p>2. La suspension monocross est littéralement constituée d'un seul amortisseur. Ceci permet une mince structure de machine, et ainsi le pilote peut prendre une position de conduite plus aisée sans se faire de soucis au sujet de ses jambes buttant contre le bras oscillant. Du point de vue conduite, la suspension Monocross présente de nombreux avantages, surtout sur routes accidentées.</p> <p>3. De l'azote sous une forte pression de 20 kg/cm² est enfermé dans la chambre à gaz. Cet azote est complètement séparé de la chambre à huile par le piston libre et son joint torique afin d'éviter la formation de bulles (mélange de l'huile avec l'azote). Le fonctionnement est de ce fait très stable.</p> |
| <p>2. Die MONOCROSS-Radaufhängung besteht praktisch nur aus einem Stoßdämpfer, wodurch die Maschine besonders schlank ausgelegt werden kann. Der Fahrer hat ausreichend Raum für seine Beine, da diese nicht durch die Hinterradschwinge behindert werden. Besonders bei schlechtem Straßenzustand bietet die MONOCROSS-Radaufhängung weitgehende Vorteile.</p> <p>3. In der Druckgaskammer ist Stickstoffgas mit einem Druck von 20 kg/cm² eingefüllt; diese Druckgaskammer ist von der Ölkammer durch einen frei beweglichen Kolben und einen O-Ring vollständig abgedichtet, um ein Mischen von Gas und Öl zu vermeiden. Dadurch ergibt sich besonders stabiler betrieb.</p> | |

• Principles of operation

The MXS valve is called the "floating valve". It is positioned between the center support, having a permanent flow passage, and the piston land. Because of this construction, the valve is allowed to respond quickly and correctly to the change in the gas chamber pressure without being affected by its inertia moment and friction with the cylinder wall.

1. Stretch stroke

When the MXS stretches, the oil in the oil chamber flows downward in the direction of the arrows through the permanent passage provided in the center support.

As the piston speed increases, the floating valve is deformed conically, thus allowing the oil to flow faster in the direction of the arrows.

The movement of oil causes friction resistance and dampens the stretch of the suspension. The amount of this damping force is automatically controlled according to the speed of piston movement.

• Funktionsprinzip

Das MXS-Ventil wird auch als "schwimmendes Ventil" bezeichnet. Wie der Abbildung zu entnehmen ist, ist das Ventil zwischen der Mittelstütze (mit permanentem Durchflußkanal) und dem Kolbenraum angeordnet. Diese Konstruktion ermöglicht ein schnelles Ansprechen des Ventiles und damit eine schnelle Änderung des Gasdruckes in der Kammer, ohne durch das Trägheitsmoment bzw. die Reibung mit der Rohrwand beeinflusst zu sein.

1. Expansionshub

Wenn der MXS-Dämpfer expandiert, strömt das Öl in der Ölkammer nach unten in Richtung des Pfeiles durch den permanenten Ölkanal in der Mittelstütze. Mit zunehmender Kolbengeschwindigkeit wird das schwimmende Ventil konisch verformt, so daß das Öl schneller in Richtung des Pfeiles strömen kann. Der Ölstrom verursacht Reibungswiderstand und dämpft damit die Hubbewegung. Die Größe dieser Dämpfungskraft wird automatisch in Abhängigkeit von der Kolbengeschwindigkeit geregelt.

• Principes de fonctionnement

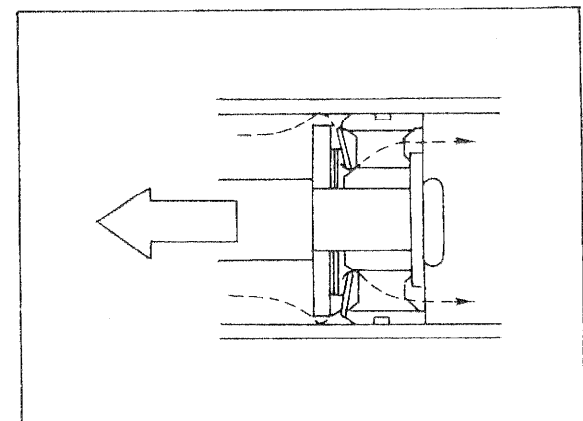
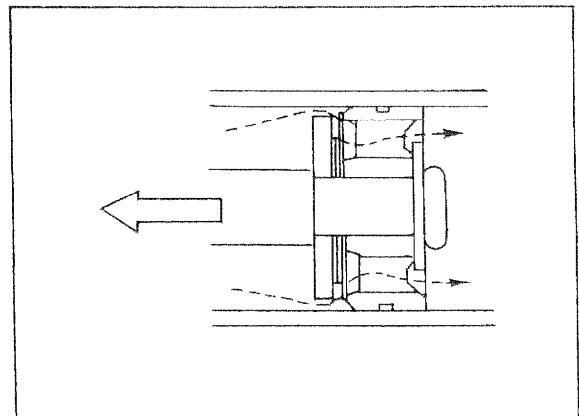
Le clapet de la MXS est appelé "clapet flottant". Il est situé entre le support central, muni d'un passage permanent, et la zone du piston. Du fait de cette construction, le clapet peut répondre rapidement et correctement aux variations de pression dans la chambre à gaz sans être affecté ni par son moment d'inertie ni par la friction contre la paroi du cylindre.

1. Extension

Quand la MXS s'étire, l'huile de la chambre à huile circule vers le bas, dans le sens des flèches, par le passage permanent du support central.

Tandis que la vitesse du piston augmente, le clapet flottant est déformé coniquement, permettant ainsi à l'huile de circuler plus vite dans le sens des flèches.

Le mouvement de l'huile crée une résistance à la friction et amortit l'extension de la suspension. Le montant de cette force d'amortissement est automatiquement régulé suivant la vitesse du mouvement du piston.



2. Compression stroke

When the MXS is compressed, the oil stored under the piston moves upward in the direction of the arrows through the permanent passage.

As the piston moves faster, the floating valve is deformed conically, thus allowing the oil to pass the piston land in the direction of the arrows.

A damping force is caused by the movement of the oil and automatically controlled according to the piston speed.

2. Compression

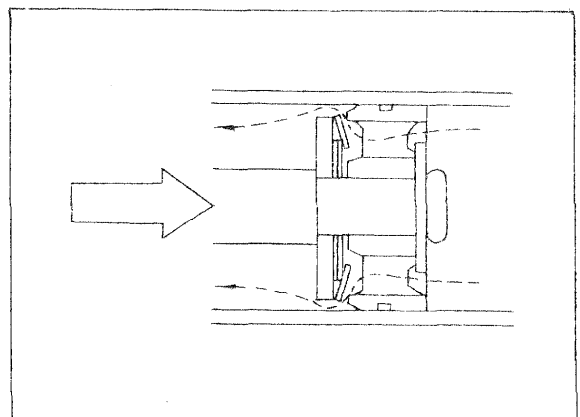
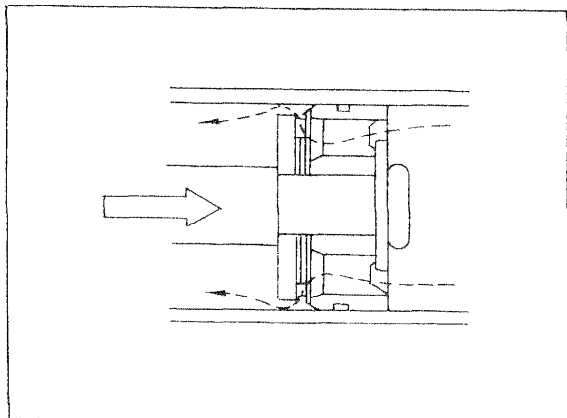
Quand la MXS est comprimée, l'huile stockée sous le piston se déplace vers le haut, dans le sens des flèches, par le passage permanent.

Tandis que le piston se déplace plus vite, le clapet flottant est déformé coniquement, permettant ainsi à l'huile de passer la zone du piston dans le sens des flèches.

Une force d'amortissement est créée par le mouvement de l'huile et est automatiquement régulée suivant la vitesse du piston.

2. Kompressionshub

Wenn der MXS-Dämpfer zusammengedrückt wird, strömt das unter dem Kolben befindliche Öl durch den permanenten Ölkanal in Richtung Pfeile nach oben. Mit zunehmender Kolbengeschwindigkeit wird das schwimmende Ventil konisch verformt, so daß das Öl in Richtung Pfeile strömen kann. Durch diese Ölströmung wird eine Dämpfungskraft erzeugt, die von der Kolbengeschwindigkeit abhängt.



• Handling notes

WARNING:

This shock absorber contains highly compressed nitrogen gas.

Read and understand the following information before handling the shock absorber. The manufacturer cannot be held responsible for property damage or personal injury that may result from improper handling.

1. Do not tamper with or attempt to open the cylinder assembly. Injury may result.
2. Do not subject shock absorber to an open flame or other high heat. This may cause the unit to explode due to excessive gas pressure.
3. Do not deform or damaged the cylinder in any way. Cylinder damage will result in poor damping performance.

• Hinweise zur Handhabung

WARNUNG:

Diese Stoßdämpfer enthalten Stickstoffgas unter hohem Druck. Die folgenden Informationen durchlesen und verstehen, bevor die Stoßdämpfer gehandhabt werden. Der Hersteller ist nicht verantwortlich für Schäden oder Personenschäden, die auf unsachgemäße Handhabung zurückzuführen sind.

1. Niemals versuchen, die Zylindereinheit zu öffnen, da es zu Verletzungen kommen könnte.
2. Den Stoßdämpfer niemals offenen Flammen oder anderen hohen Temperaturen aussetzen, da ansonsten das Druckgas eine Explosion des Stoßdämpfers verursachen könnte.
3. Den Zylinder nicht verformen oder beschädigen. Eine Beschädigung des Zylinders führt zu schlechter Dämpfungswirkung.

• Remarques concernant la manipulation

AVERTISSEMENT:

Cet amortisseur contient de l'azote fortement comprimé.

Lire et comprendre les informations suivantes avant de manipuler l'amortisseur. Le fabricant ne peut être tenu pour responsable des dommages matériels ou corporels pouvant résulter d'une manipulation incorrecte.

1. Ne pas toucher ou essayer d'ouvrir l'ensemble cylindre. Un accident pourrait en résulter.
2. Ne pas soumettre l'amortisseur à une flamme vive ou à toute autre température élevée. Ceci pourrait faire exploser l'amortisseur du fait d'une pression excessive du gaz qu'il contient.
3. Ne pas déformer ou endommager le cylindre. Tout endommagement du cylindre se traduira par un mauvais amortissement.

Note on scrapping

When scrapping the cushion, extract the high-pressure nitrogen gas sealed in the cylinder.

Gas extraction

1. First wear protecting goggles, and make a hole with an about 3 mm dia. drill.
(When the hole is drilled, gas spouts, together with metal chips.)
2. Don't make a hole in the oil chamber before extracting the gas.

Hinweis für Verschrottung

Wenn der Stoßdämpfer verschrottet werden soll, das im Zylinder eingeschlossene, unter Hochdruck stehende Stickstoffgas ablassen.

Ablassen des Gases

1. Schutzbrillen tragen und eine Bohrung mit einem Durchmesser von etwa 3 mm in den Stoßdämpfer bohren.
(Beim Bohren ist darauf zu achten, daß das mit den Bohrspänen vermischte Gas austritt.)
2. Niemals die Ölkammer anbohren, bevor nicht der Gasdruck abgebaut wurde.

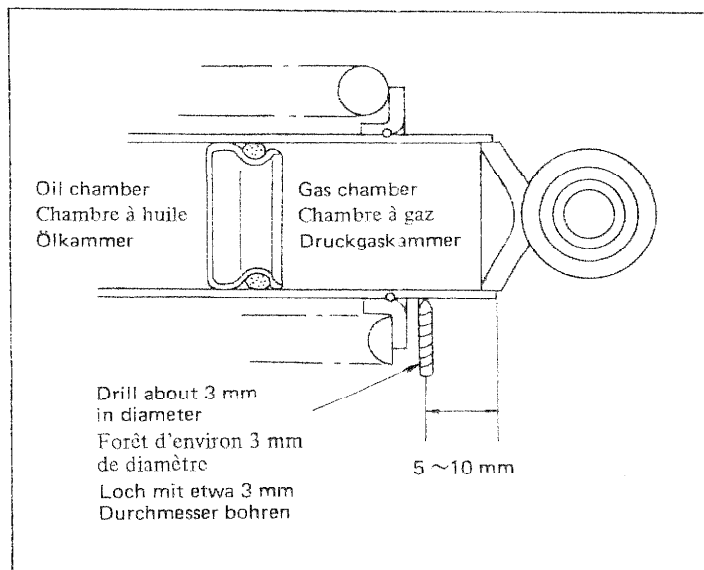
Mise au rebut

Lorsqu'on met l'amortisseur au rebut, éliminer l'azote sous haute pression enfermé dans le cylindre.

Extraction de l'azote

1. Porter des lunettes de protection. Percer un trou avec un forêt d'environ 3 mm de diamètre.
(Quand le trou est percé, le gaz gicle, ainsi que des copeaux métalliques.)
2. Ne pas faire de trou dans la chambre à huile avant d'avoir extrait le gaz.

(Gas extraction illustrated)
(Extraction de l'azote)
(Ablassen des Gases)



3 PERIODIC INSPECTION AND ADJUSTMENT MAINTENANCE AND LUBRICATION INTERVAL CHART

To keep the motorcycle in a state of top performance and forestall motorcycle trouble, it is necessary to check the motorcycle periodically and make adjustments or replace parts as required.

Inspections should be done at intervals specified below:

PERIODIC MAINTENANCE

Item	Remarks	Initial			Thereafter every	
		500	1,500	3,000	3,000	6,000
Cylinder head/exhaust pipe	Decarbonize			○		○
Spark plug	Inspect/Clean or replace as required	○	○	○	○	
Air filter	Clean/Replace as required	Once a month or every 1,500 km				
Carburetor	Check operation/Adjust as required		○	○	○	
Brake system (complete)	Check/Adjust as required – Repair as required	○	○	○	○	
Wheels and tires	Check pressure/Wheel/Balance/Runout	○	○		○	
Fuel cock	Clean/Flush tank as required			○		○
Autolube pump	Check/Adjust/Air bleeding	○	○	○		○
Battery	Top-up/Check specific gravity and breather pipe	○	○	○	○	
Ignition timing	Adjust/Clean or replace as required	○				○
Lights/Signals	Check operation/Replace as required	○		○	○	
Fittings/Fasteners	Tighten before each trip and/or	○			○	
Drive chain	Check tension/Alignment	Every 500 km				
Clutch	Check/Adjust	○	○		○	
Suspension system	Check/Tighten	○			○	

LUBRICATION INTERVALS

Unit: km

Item	Remarks	Type (Recommended lubricants)	Initial			Thereafter every	
			500	1,500	3,000	3,000	6,000
Transmission oil	Replace/Warm engine before draining	SAE 10W/30, type "SE" motor oil	○		○	○	
Control/Meter cables	Apply lightly	SAE 10W/30 motor oil		○	○	○	
Throttle grip/Housing	Apply lightly	Lithium base grease	○		○	○	
Steering bearings	Inspect thoroughly/ Pack moderately	Medium-weight wheel bearing grease			Check		○
Speedometer gear housing	Inspect thoroughly/Pack	Lithium base grease			○		○
Rear arm pivot shaft	Apply grease fully	Medium-weight wheel bearing grease			○		○
Wheel bearings	Do not over-pack	Medium-weight wheel bearing grease			○		○
Drive chain	Clean and lube	SAE 10W/30 type "SE" motor oil	Every 500 km				
Brake pedal shaft	Apply lightly	Lithium base grease		○	○	○	
Stand shaft pivot	Apply lightly	Lithium base grease			○		○
Point cam lubrication wick	Apply very lightly	Light-weight machine oil			○	○	
Front forks	Drain completely – check specification	SAE 10W/30 type "SE" motor oil	check		○		○

3 INSPECTION PERIODIQUE ET REGLAGES

TABLEAUX D'INTERVALLES D'ENTRETIEN ET DE GRAISSAGE

Afin de garder la machine dans l'état de fonctionnement optimum et pour éviter les pannes, il est nécessaire de la contrôler périodiquement et de faire les réglages ou changements de pièces nécessaires.

Les inspections doivent être faites aux intervalles spécifiés ci-dessous:

ENTRETIEN PERIODIQUE

Unité: km

Description	Remarques	Initial			Ensuite, tous les	
		500	1.500	3.000	3.000	6.000
Culasse et pot d'échappement	Décalaminer			○		○
Bougie	Contrôler et nettoyer ou remplacer si nécessaire	○	○	○	○	
Filtre à air	Nettoyer ou remplacer si nécessaire	Une fois par mois ou chaque 1.500 km				
Carburateur	Vérifier le fonctionnement et ajuster si nécessaire		○	○	○	
Système de freinage (complet)	Vérifier et ajuster si nécessaire/réparer si nécessaire	○	○	○	○	
Roues et pneus	Vérifier la pression de gonflage, l'usure, l'équilibrage et la déformation	○	○		○	
Robinet d'essence	Nettoyer et rincer le réservoir à carburant si nécessaire			○		○
Pompe de graissage automatique	Vérifier, ajuster et purger l'air	○	○	○		○
Batterie	Remettre à niveau et vérifier la densité de l'électrolyte et l'état du tube d'aération	○	○	○	○	
Avance à l'allumage	Ajuster et nettoyer ou remplacer si nécessaire	○				○
Dispositifs d'éclairage et de signalisation	Vérifier le fonctionnement et remplacer si nécessaire	○		○	○	
Accessoires et fixations	Reserrer avant chaque déplacement ent/ou...	○			○	
Chaîne de transmission	Vérifier la tension et l'alignement	Tous les 500 km				
Embrayage	Vérifier et ajuster	○	○		○	
Suspension	Vérifier, resserrer	○			○	

FREQUENCES DE GRAISSAGE

Unité: km

Description	Remarques	Type (Lubrifiants recommandés)	Initial			Ensuite, tous les	
			500	1.500	3.000	3.000	6.000
Huile de moteur et boîte de vitesses	Remplacer/Faire chauffer le moteur avant la vidange	Huile moteur SAE 10W/30 type "SE"	○		○	○	
Câbles de commande et de compteurs	Huiler largement	Huile moteur SAE 10W/30		○	○	○	
Poignée des gaz/boftier	Graisser légèrement	Graisse à base de lithium	○		○	○	
Roulements de direction	Vérifier complètement et remplir modérément de graisse	Graisse semifluide pour roulement de roue			Vérifier		○
Garde d'engrenage d'indicateur de vitesses	Vérifier complètement et remplir modérément	Graisse à base de lithium			○		○
Bras oscillant arrière	Graisser largement	Graisse semifluide pour roulements de roue			○		○
Roulements de roue	Ne pas trop surcharger	Graisse semifluide pour roulements de roue			○		○
Chaîne de transmission	Nettoyer et graisser	Huile moteur SAE 10W/30 type "SE"	Tous les 500 km				
Axe de pédale de frein	Graisser légèrement	Graisse à base de lithium		○	○	○	
Axe de béquille	Graisser légèrement	Graisse à base de lithium			○		○
Graissage de mèche de came de rupteurs	Graisser très légèrement	Huile semifluide pour machines			○	○	
Fourche avant	Vidanger complètement suivant directives	SAE 10W/30 type "SE" huile moteur	Vérifier		○		○

3 PERIODISCHE INSPEKTION UND EINSTELLUNG

WARTUNGS- UND SCHMIERTABELLE

Um optimales Leistungsvermögen des Motorrades sicherzustellen und mögliche Störungen zu vermeiden, muß das Motorrad periodisch geprüft werden, wobei ggf. Einstellungen vorzunehmen bzw. Teile ersetzt werden müssen.

Die Inspektionen sind in den nachfolgend angegebenen Intervallen durchzuführen:

REGELMÄSSIGE WARTUNG

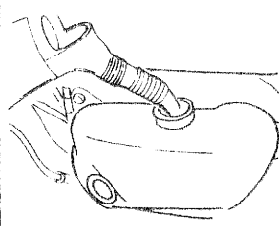
Einheit: km

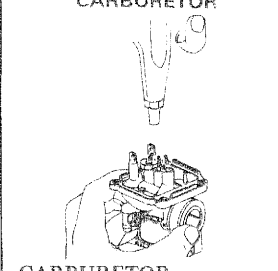
Benennung	Bemerkungen	Anfänglich nach			Danach alle	
		500	1.500	3.000	3.000	6.000
Zylinderkopf/Auspuffrohr	Ölkohleablagerungen entfernen			○		○
Zündkerze	Prüfen/reinigen/erneuern, wenn erforderlich	○	○	○	○	
Luftfilter	Reinigen/erneuern, wenn erforderlich	Monatlich oder alle 1.500 km				
Vergaser	Funktion prüfen/einstellen, wenn erforderlich		○	○	○	
Bremsanlage (vollständig)	Prüfen/einstellen, wenn erforderlich/reparieren, wenn erforderlich	○	○	○	○	
Räder und Reifen	Reifendruck/Schlag/Auswuchtung prüfen	○	○		○	
Kraftstoffhahn	Reinigen/Tank spülen, wenn erforderlich			○		○
Autolube-Schmierölpumpe	Prüfen/einstellen/Entlüften	○	○	○		○
Batterie	Auffüllen/spez. Gewicht und Entlüftungsrohr prüfen	○	○	○	○	
Zündzeitpunkt	Einstellen/Unterbrecherkontakte reinigen oder erneuern, wenn erforderlich	○				○
Leuchten/Signale	Funktion prüfen/erneuern, wenn erforderlich	○		○	○	
Befestigungselemente	Festziehen, vor jeder Fahrt und/oder nach ...	○			○	
Antriebskette	Spannung/Ausrichtung prüfen	Alle 500 km				
Kupplung	Prüfen/einstellen	○	○		○	
Radaufhängung	Prüfen/festziehen	○			○	

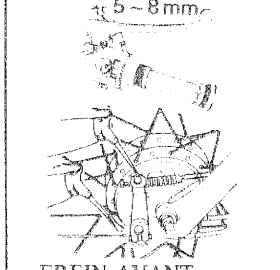
SCHMIERINTERVALLE

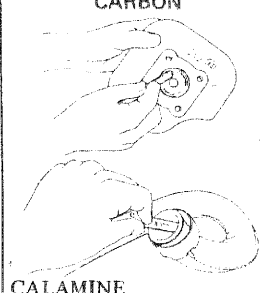
Einheit: km

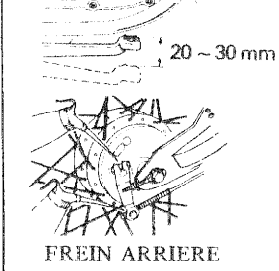
Benennung	Bemerkungen	Empfohlenes Schmiermittel	Anfänglich nach			Danach alle	
			500	1.500	3.000	3.000	6.000
Getriebeöl	Erneuern/Motor vor dem Auswechseln warmlaufen lassen	Motoröl SAE 10W/30 „SE“	○		○	○	
Seilzüge/ Instrumentenkabel	Leicht auftragen	Motoröl SAE 10W/30		○	○	○	
Gasdrehgriff/Gehäuse	Leicht auftragen	Lithium-Fett	○		○	○	
Lenkerkopflager	Gründlich prüfen/nicht zu viel einfüllen	Mittelschweres Radlagerfett			Prüfen		○
Geschwindigkeits- messer- Getriebegehäuse	Gründlich prüfen/einfüllen	Lithium-Fett			○		○
Hinterradschwinge- Drehzapfen	Fett gründlich auftragen	Mittelschweres Radlagerfett			○		○
Radlager	Nicht zu viel einfüllen	Mittelschweres Radlagerfett			○		○
Antriebskette	Reinigen und schmieren	Motoröl SAE 10W/30 „SE“	Alle 500 km				
Bremspedalwelle	Leicht auftragen	Lithium-Fett		○	○	○	
Ständer-Drehzapfen	Leicht auftragen	Lithium-Fett			○		○
Unterbrecherkontakt- Schmierdocht	Leicht auftragen	Leichtes Maschinenöl			○	○	
Voorvork	Geheel aflaten – zie richtlijnen	SAE 10W/30 type „SE“ motorolie	Kontrole		○		○

AUTOLUBE OIL

HUILE AUTOLUBE
AUTOLUBE-ÖL

CARBURETOR

CARBURETOR
VERGASER

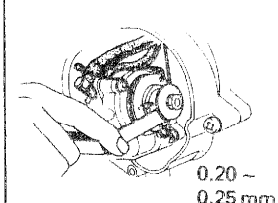
FRONT BRAKE
 5-8 mm

FREIN AVANT
VORDERRADBREMSE

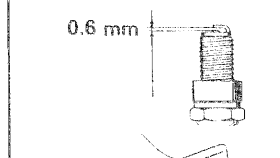
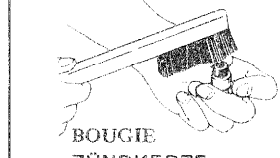
CARBON

CALAMINE
ÖLKOHLEABLAGERUNGEN

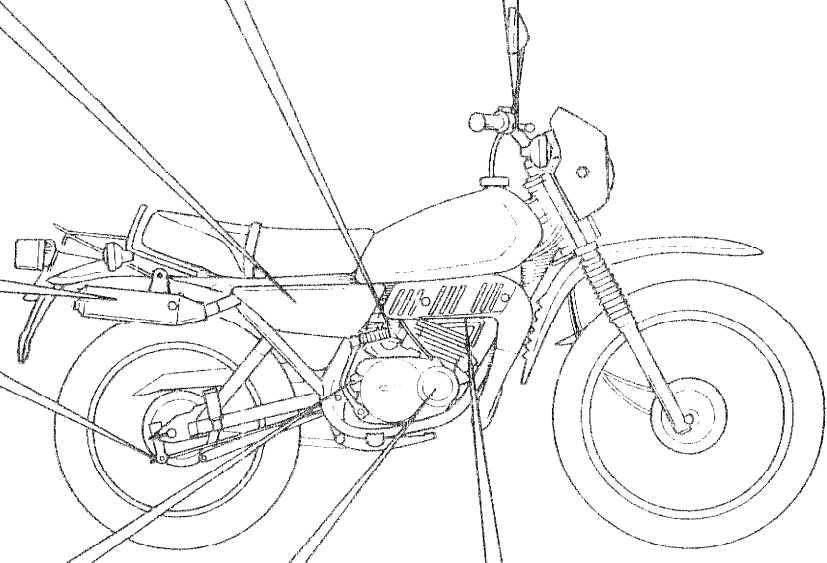
REAR BRAKE
 20-30 mm

FREIN ARRIERE
HINTERRADBREMSE

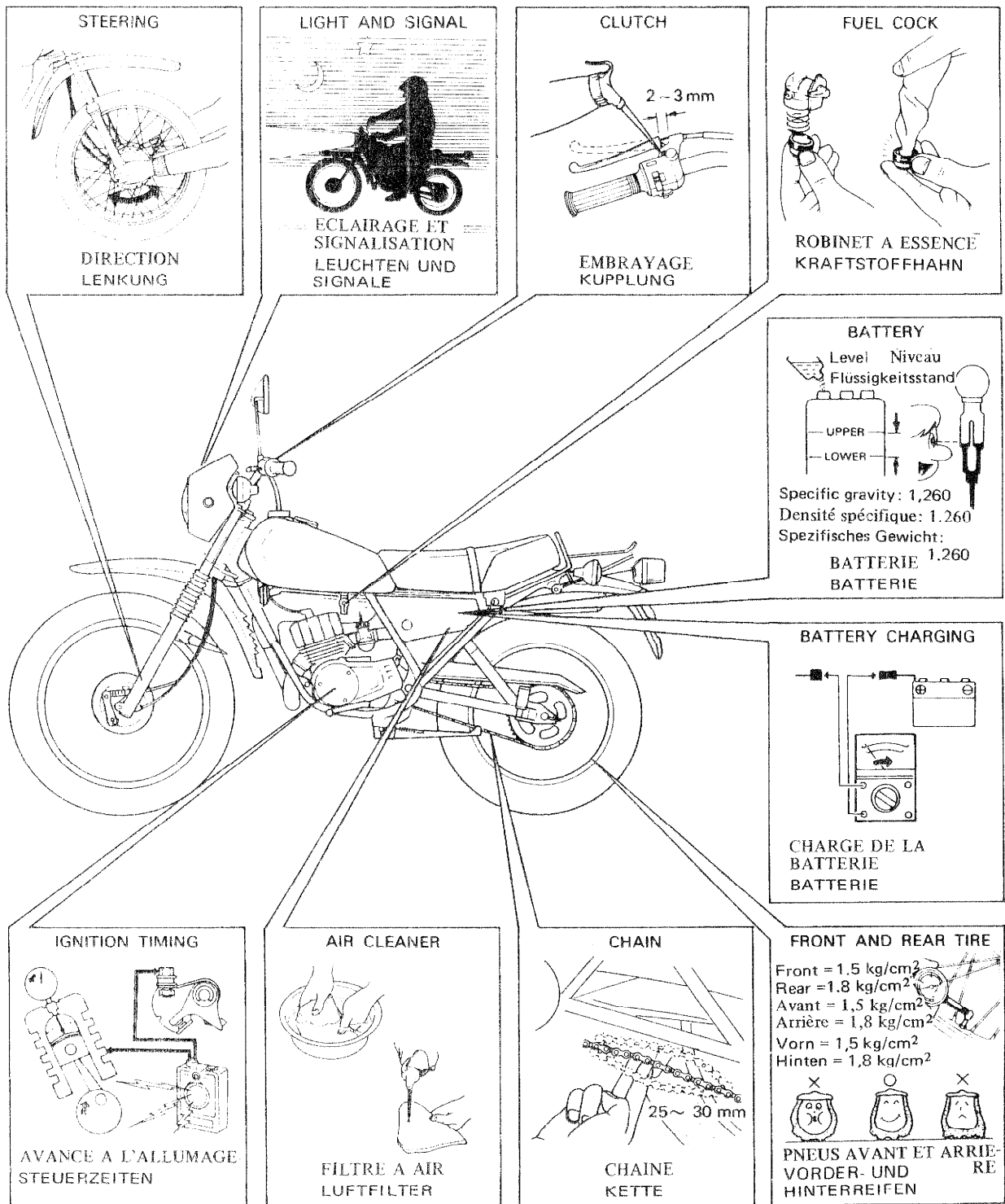
TRANSMISSION OIL

HUILE DE LA
BOITE DE VITESSES
GETRIEBEÖL

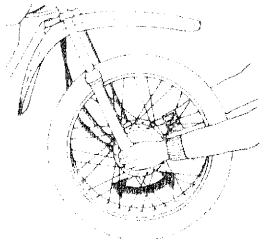
MINIMUM PUMP STROKE

 0.20 - 0.25 mm
COURSE MINIMALE
DE LA POMPE
MINIMALER
PUMPENHUB

SPARK PLUG
 0.6 mm


BOUGIE
ZÜNDKERZE



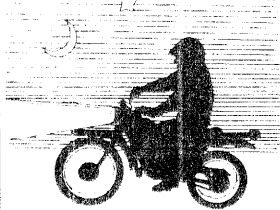


STEERING



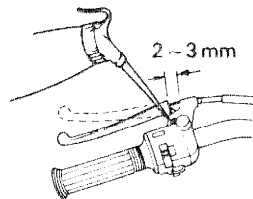
DIRECTION
LENKUNG

LIGHT AND SIGNAL



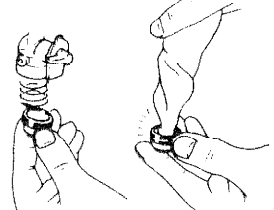
ECLAIRAGE ET
SIGNALISATION
LEUCHTEN UND
SIGNALE

CLUTCH



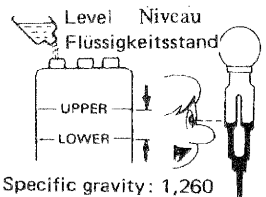
EMBRAYAGE
KUPPLUNG

FUEL COCK



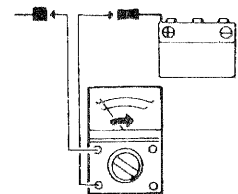
ROBINET A ESSENCE
KRAFTSTOFFHAHN

BATTERY



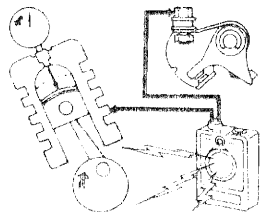
Level Niveau
Flüssigkeitsstand
Specific gravity: 1,260
Densité spécifique: 1.260
Spezifisches Gewicht:
BATTERIE 1.260
BATTERIE

BATTERY CHARGING



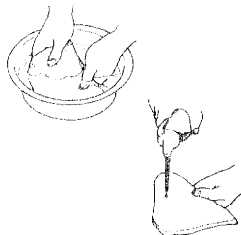
CHARGE DE LA
BATTERIE
BATTERIE

IGNITION TIMING



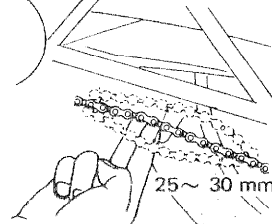
AVANCE A L'ALLUMAGE
STEUERZEITEN

AIR CLEANER



FILTRE A AIR
LUFTFILTER

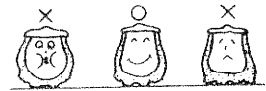
CHAIN



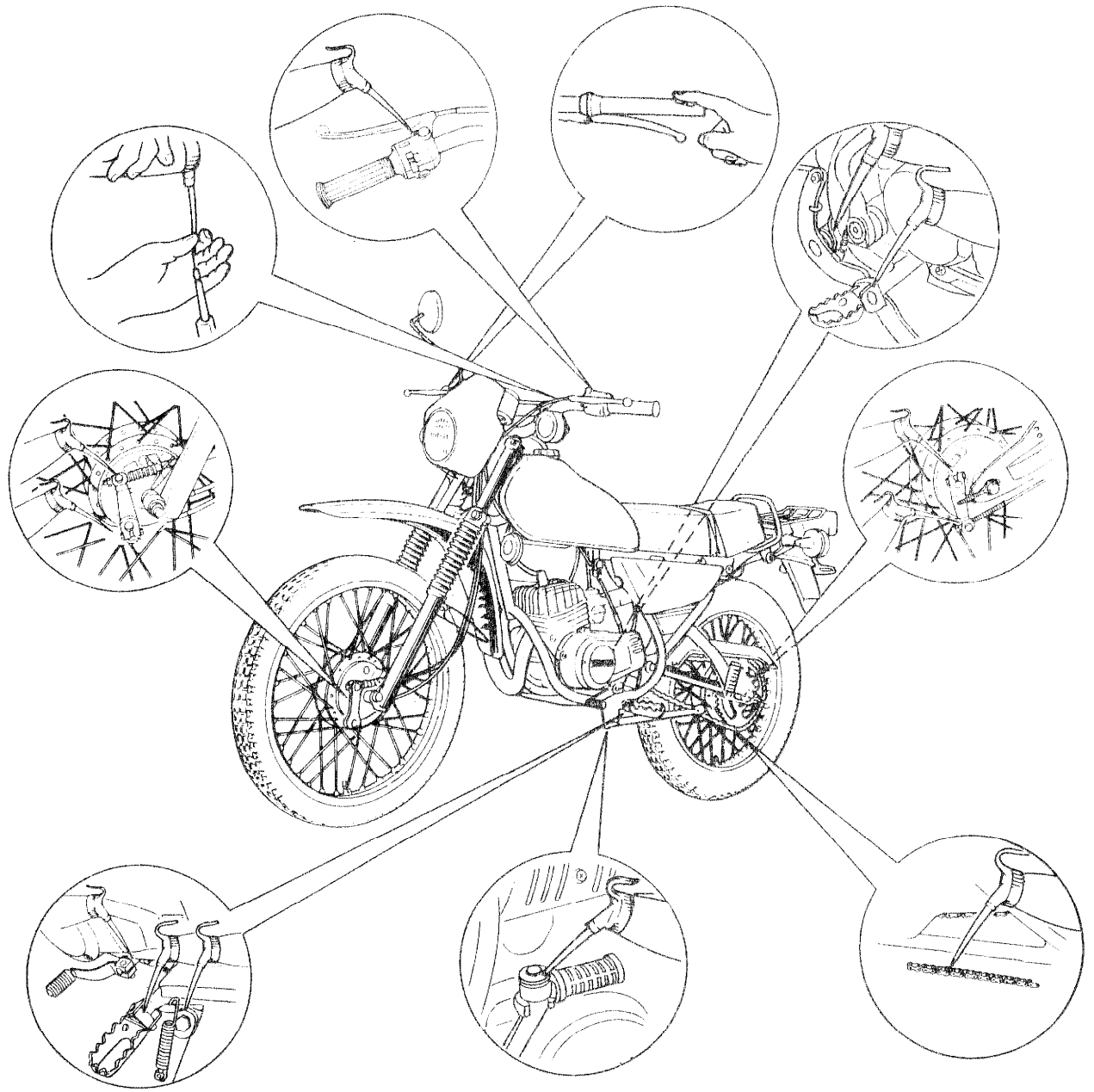
CHAINE
KETTE

FRONT AND REAR TIRE

Front = 1.5 kg/cm²
Rear = 1.8 kg/cm²
Avant = 1,5 kg/cm²
Arrière = 1,8 kg/cm²
Vorn = 1,5 kg/cm²
Hinten = 1,8 kg/cm²



PNEUS AVANT ET ARRIERE
VORDER- UND HINTERREIFEN



ENGINE

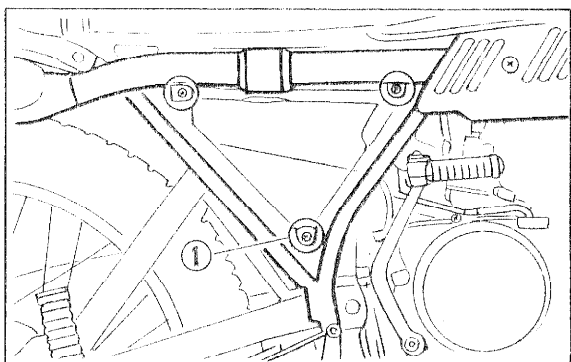
• Air cleaner

Clean the element every month or every 1,500 km when machine is operated. In dusty areas, clean it more frequently.

MOTOR

• Luftfilter

Das Luftfilterelement monatlich oder alle 1.500 Fahrkilometer reinigen. In staubigen Gebieten, das Element häufiger reinigen.

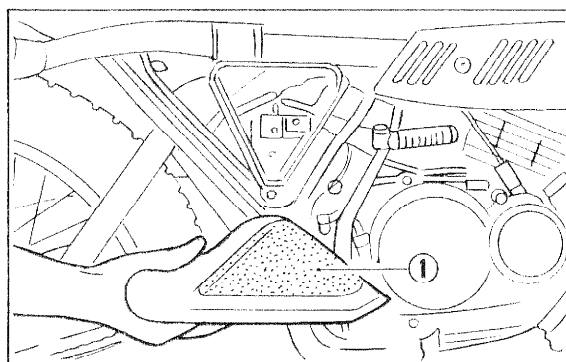


1. Case screw 1. Vis de boîtier 1. Deckelschraube

MOTEUR

• Filtre à air

Nettoyer l'élément chaque mois ou chaque 1.500 km. Dans des régions poussiéreuses, le nettoyer plus fréquemment.

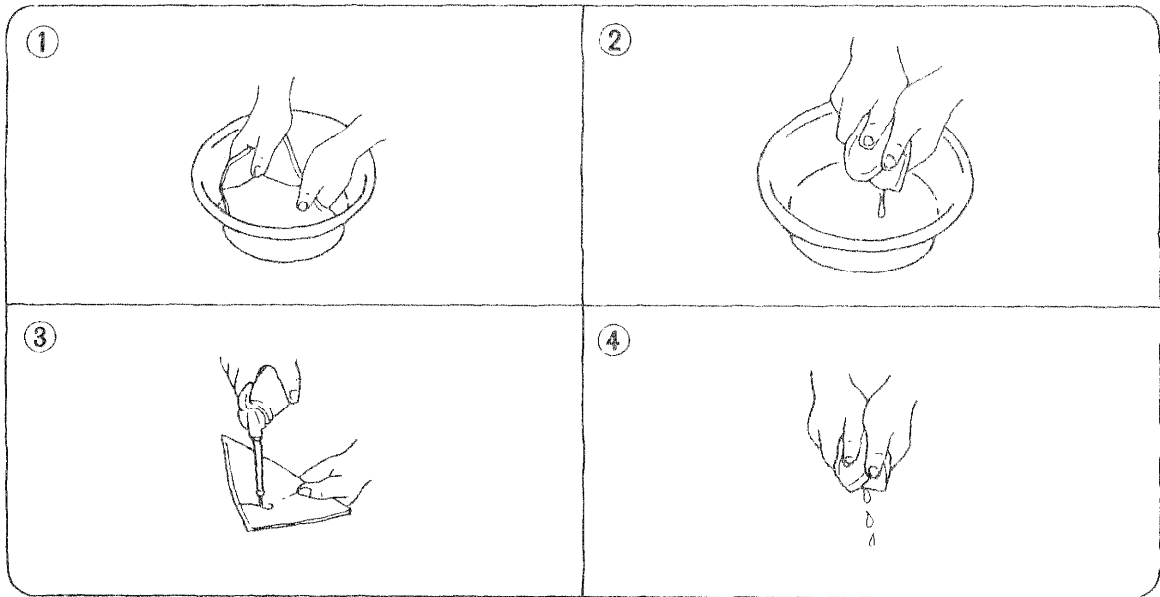


1. Air filter element 1. Élément de filtre à air
1. Luftfilterelement

1. Wash the element in solvent.
2. Squeeze excess solvent out of element and dry.
3. Pour a small quantity of 2-stroke motor oil.
4. Work on the element so oil spreads throughout.
5. Squeeze excess oil.

1. Das Element in Lösungsmittel waschen.
2. Übermäßiges Lösungsmittel ausdrücken und das Element trocknen.
3. Etwas Zweitakt-Motoröl auf das Element auftragen.
4. Das Motoröl gleichmäßig am Filterelement verteilen.
5. Überschüssiges Öl ausdrücken.

1. Laver l'élément dans du dissolvant.
2. Exprimer l'excès de solvant de l'élément et laisser sécher.
3. Verser une petite quantité d'huile pour moteur 2-temps.
4. Malaxer l'élément pour bien y répartir l'huile.
5. Exprimer l'excès d'huile.



• **Transmission oil**

1. Oil level check

Maintain the transmission oil level always between the MAX, and MIN lines. If it is below the MIN line, add oil.

• **Huile de transmission**

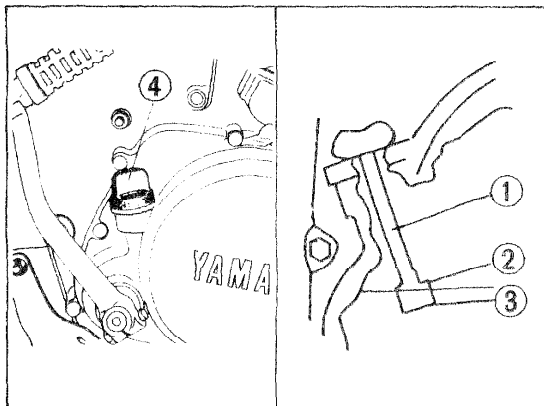
1. Contrôle du niveau d'huile

Toujours maintenir le niveau d'huile de la boîte de vitesses entre les lignes MAX et MIN. Si ce niveau est au-dessous de la ligne MIN, ajouter de l'huile.

• **Getriebeöl**

1. Prüfen des Ölstandes

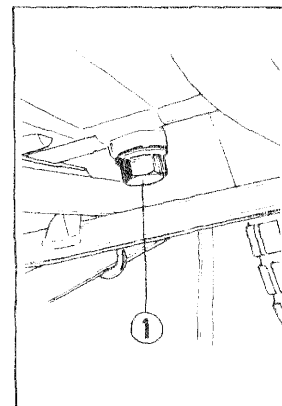
Den Ölstand im Getriebe immer zwischen den Standmarkierungen MAX. und MIN. halten. Ist das Ölniveau unter die Linie MIN abgesunken, Öl nachfüllen.



1. Level gauge
2. Maximum
3. Minimum
4. Oil cap

1. Jauge de niveau
2. Maximum
3. Minimum
4. Bouchon

1. Standanzeiger
2. Maximum
3. Minimum
4. Öldeckel



1. Drain plug
1. Plot de vidange
1. Abflaßschraube

Recommended oil:
SAE 10W/30 type "SE" motor oil

2. Oil replacement

Oil quantity:
Overhaul: 650 cm³
Exchange: 600 cm³

Replacement intervals:
Initial: After first 1,000 km or 1
month
Thereafter: Every 3,000 km

Empfohlenes Öl:
Viertakt-Motoröl SAE 10W/30 „SE“

2. Ölwechsel

Ölmenge:
Überholung: 650 cm³
Ölwechsel: 600 cm³

Ölwechselintervalle:
Erster Ölwechsel: Nach einem Monat
oder 1.000 km
Danach: Alle 3.000 km

Huile recommandée:
Huile moteur SAE 10W/30 type "SE"

2. Vidange

Quantité d'huile:
Totale: 650 cm³
Vidange: 600 cm³

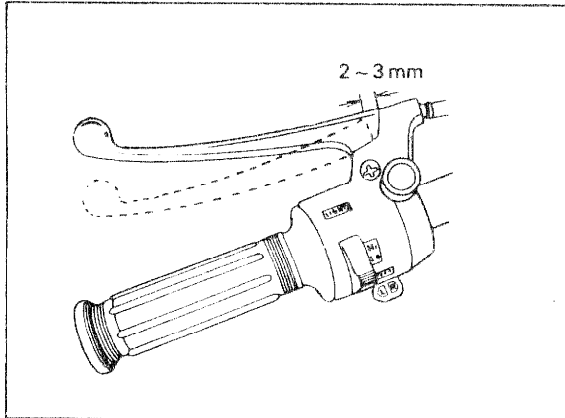
Intervalle de changement:
Premier: Un mois ou 1.000 km
Ensuite: Chaque 3.000 km

● **Clutch adjustment**

The clutch should be adjusted to suit rider preference within a 2 ~ 3 mm free play at the lever pivot side.

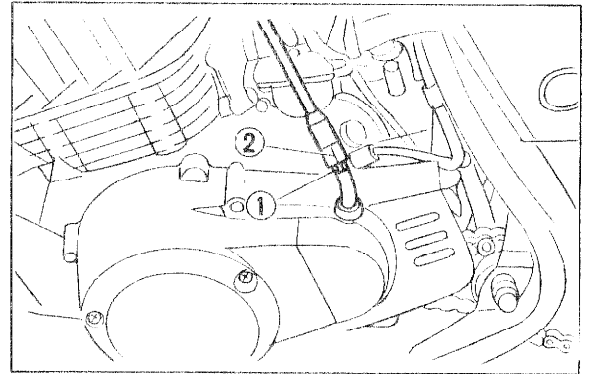
● **Einstellung der Kupplung**

Die Kupplung sollte gemäß Fahrgewohnheit eingestellt werden, wobei ein Spiel von 2 ~ 3 mm am Kupplungshebel vorhanden sein muß.



● **Réglage de l'embrayage**

L'embrayage doit être réglé selon la préférence du pilote avec toutefois un jeu de 2 à 3 mm au niveau du pivot du levier.



1. Lock nut 1. Ecrou de blocage 1. Sicherungsmutter
2. Adjuster 2. Dispositif de réglage 2. Einsteller

● **Push lever adjustment**

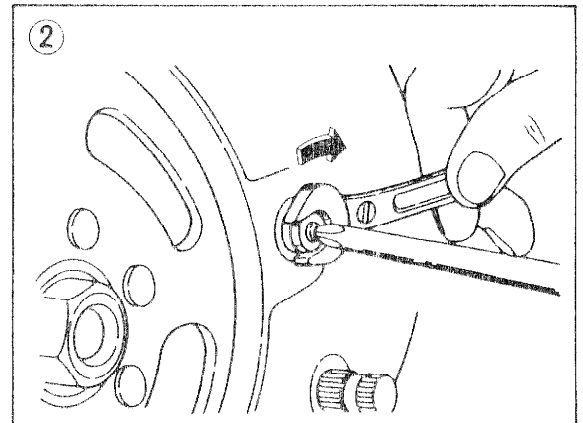
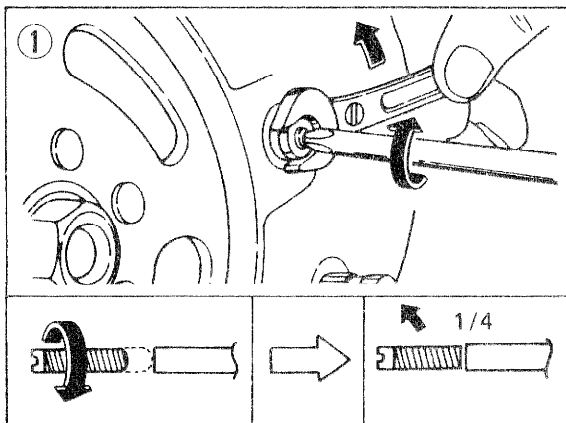
Screw in the adjuster until tight and back it out 1/4 turn. Next, tighten the lock nut.

● **Réglage du levier de débrayage**

Visser complètement le dispositif de réglage puis le dévisser de 1/4 de tour. Ensuite, serrer le contre-écrou.

● **Einstellung des Schubhebels**

Den Einsteller vollständig hineinschrauben und danach um 1/4 Drehung lösen; anschließend die Sicherungsmutter festziehen.



● **Carburetor**

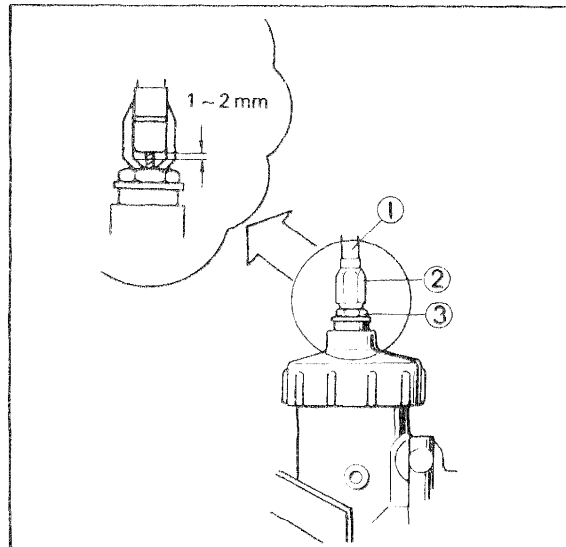
1. Throttle cable 2 free play

● **Carburateur**

1. Jeu du câble d'accélération 2

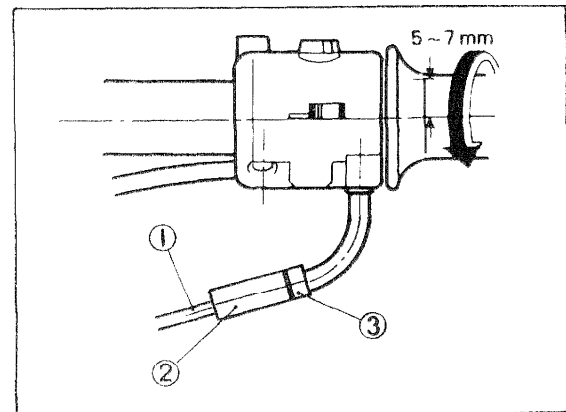
● **Vergaser**

1. Spiel des Gasseiles 2



- | | | |
|--------------------|---------------------------|---------------------|
| 1. Throttle wire 2 | 1. Câble d'accélération 2 | 1. Gasseil 2 |
| 2. Adjuster | 2. Dispositif de réglage | 2. Einsteller |
| 3. Lock nut | 3. Contre-écrou | 3. Sicherungsmutter |

2. Throttle grip free play
 2. Jeu de la poignée d'accélération
 2. Spiel am Gasdrehgriff



- | | | |
|--------------------|---------------------------|---------------------|
| 1. Throttle wire 1 | 1. Câble d'accélération 1 | 1. Gasseil 1 |
| 2. Adjuster | 2. Dispositif de réglage | 2. Einsteller |
| 3. Lock nut | 3. Contre-écrou | 3. Sicherungsmutter |

- a. Loosen the lock nut and turn the wire adjuster to make the necessary adjustment.
 b. Retighten lock nut securely.

- a. Desserrer le contre-écrou et tourner le dispositif de réglage du câble pour faire le réglage nécessaire.
 b. Bien resserrer le contre-écrou.

- a. Die Sicherungsmutter lösen und den Einsteller drehen, um die erforderliche Einstellung vorzunehmen.
 b. Die Sicherungsmutter wieder festziehen.

3. Pilot air screw and throttle stop screw
 - a. Turn the pilot air screw in until lightly seated.
 - b. Back out by specified number of turns. Start the engine and let it warm up.
 - c. Turn the throttle stop screw in or out until idle speed is at specified rpm.

Air screw turns out: 1 and 1/4

[1 and 1/2 *DT50MX (E)]

Idle speed: 1,250 ~ 1,350 r/min

[1,200 ~ 1,300 r/min *DT50MX]

*E : United Kingdom

3. Leerlauf Luftregulierschraube und Drossel Anschlagschraube
 - a. Die Luftregulierschraube hineindreihen, bis diese leicht aufsitzt.
 - b. Die Luftregulierschraube um die vorgeschriebenen Umdrehungen herausdrehen. Den Motor starten und warmlaufen lassen.
 - c. Die Drosselventil-Anschlagschraube hinein- oder herausdrehen, bis die Leerlaufdrehzahl dem vorgeschriebenen Wert entspricht.

Ausdrehungen der
Luftregulierschraube: 1 und 1/4

[1 und 1/2 · *DT50MX (E)]

Leerlaufdrehzahl: 1.250 ~ 1.350 min⁻¹

[1.200 ~ 1.300 min⁻¹ *DT50MX]

*E : Großbritannien

3. Vis de dosage d'air et vis butée d'accélérateur
 - a. Tourner la vis de dosage d'air jusqu'à ce qu'elle soit légèrement bloquée.
 - b. La dévisser du nombre de tours spécifié. Démarrer le moteur et le laisser chauffer.
 - c. Visser ou dévisser la vis butée d'accélérateur jusqu'à ce que le régime de ralenti soit à la valeur spécifiée.

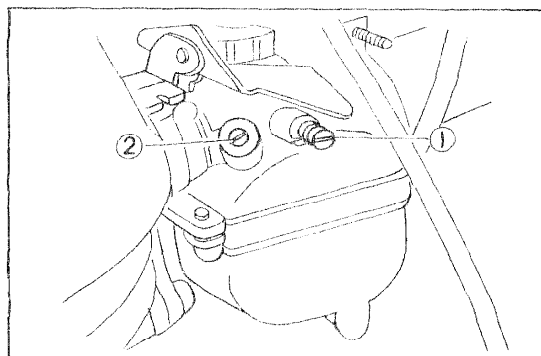
Nombre de tours en arrière de la vis
de dosage d'air: 1 et 1/4

[1 et 1/2 *DT50MX (E)]

Régime de ralenti: 1.250 ~ 1.350 tr/mn

[1.200 ~ 1.300 tr/mn *DT50MX]

*E : Royaume-Uni



1. Throttle stop screw
2. Pilot air screw

1. Vis butée de papillon
2. Vis de dosage d'air de ralenti

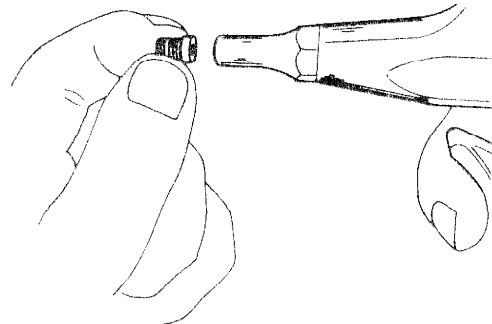
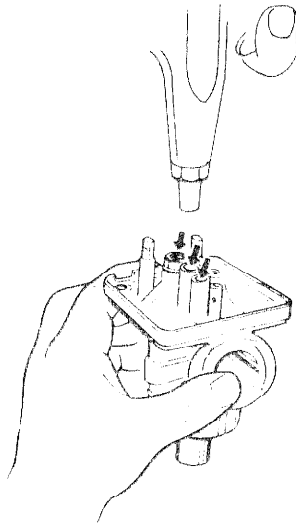
1. Drosselventil-Anschlagschraube
2. Luftregulierschraube

4. Clean clogged jets with compressed air.

4. Déboucher les gicleurs à l'air comprimé.

4. Verstopfte Düsen mit Druckluft durchblasen.

- Cleaning the nozzles and jets
- Nettoyage des becs et des gicleurs
- Reinigen der Zerstäuber und Düsen



- * Don't use a wire for cleaning.
- * Pour le nettoyage, ne pas utiliser de câble.
- * Keinen Draht für das Reinigen verwenden.

• Autolube pump

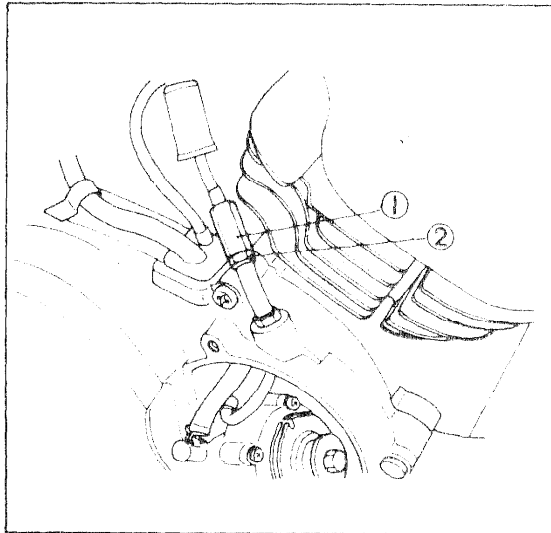
1. Cable adjustment
 - a. Check to see that Autolube pump plunger pin is aligned with the mark on the Autolube pump pulley.
 - b. If the mark and pin are not in alignment, loosen cable length adjuster lock nut on top of crankcase cover and adjust cable length until alignment is achieved.

• Pompe autolube

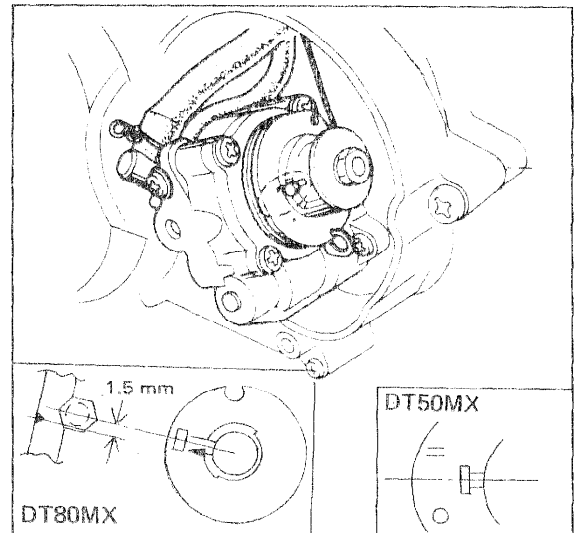
1. Réglage de câble de pompe
 - a. Contrôler si le téton du piston de la pompe Autolube est aligné avec le repère de la poulie de cette pompe.
 - b. Si le repère et le téton ne sont pas alignés, régler la longueur du câble de pompe jusqu'à ce que l'alignement soit obtenu.

• Autolube-Schmierölpumpe

1. Einstellen des Seilzuges
 - a. Darauf achten, daß der Tauchkolbenstift der Autolube-Schmierölpumpe mit der an der Riemenscheibe der Autolube-Schmierölpumpe ausgerichtet ist.
 - b. Stimmen Markierung und Stift nicht überein, die Sicherungsmutter des Seilzugeinstellers an der Oberseite des Kurbelgehäusedeckels lösen und die Seillänge einstellen, bis Übereinstimmung erzielt ist.



1. Adjuster 1. Dispositif de réglage
2. Lock nut 2. Contre-écrou



1. Match mark 1. Repère de réglage 1. Bezugsmarkierung

● **Minimum pump stroke checking**

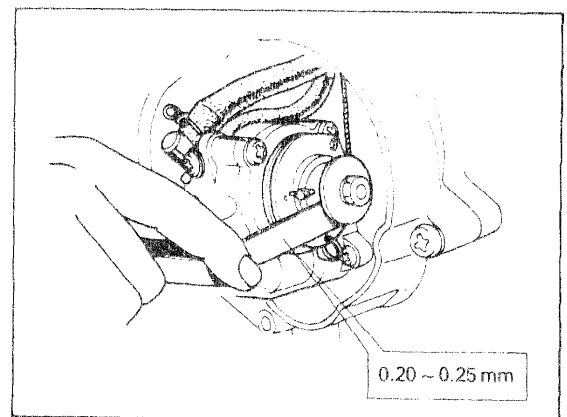
1. While running the engine idle, observe the pump adjust plate carefully, and stop the engine moment that the adjust plate moves out to the limit.

● **Contrôle de la course minimale de la pompe**

1. Tout en faisant tourner le moteur au ralenti, observer soigneusement la plaque de réglage de la pompe. Arrêter le moteur au moment où la plaque de réglage de la pompe se déplace jusqu'à la limite.

● **Einstellung des minimalen Pumpenhubes**

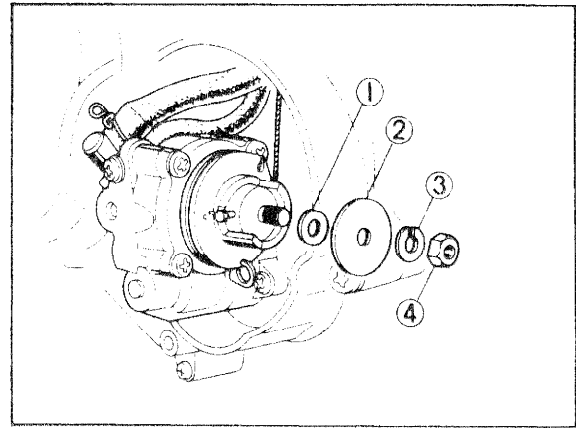
1. Den Motor mit Leerlaufdrehzahl laufen lassen und die Pumpen Einstellplatte beobachten. Den Motor abschalten, sobald die Einstellplatte bis zum Anschlag herausbewegt wurde.



2. If the clearance is not correct, remove or add an adjust shim as illustrated.

2. Si l'intervalle n'est pas correct, enlever ou ajouter une cale de réglage comme illustré.

2. Wenn das Spiel nicht dem vorgeschriebenen Wert entspricht, Beilegescheiben gemäß Abbildung einsetzen, um das Spiel richtig einzustellen.



- | | |
|------------------|----------------------|
| 1. Shim | 1. Cale |
| 2. Adjust plate | 2. Plaque de réglage |
| 3. Spring washer | 3. Rondelle fendue |
| 4. Lock nut | 4. Contre-écrou |

- | |
|---------------------|
| 1. Scheibe |
| 2. Einstellplatte |
| 3. Federscheibe |
| 4. Sicherungsmutter |

• Air bleeding

The Autolube Pump and delivery lines must be bled on the following occasions:

- Setting up a new machine out of the crate.
- Whenever the Autolube tank has run dry.
- Whenever any portion of the Autolube system is disconnected.
- If the machine lies on its side after falling over.

• Entlüften

Die Autolube-Schmierölpumpe und die Schmierölleitungen müssen zu den folgenden Gelegenheiten entlüftet werden.

- Wenn eine neue Maschine ausgepackt und zusammengesetzt wird.
- Wenn der Autolube-Schmieröltank leer ist.
- Wenn irgend ein Teil des Autolube-Schmierölsystems aus- und wieder eingebaut wurde.
- Wenn die Maschine umfällt und auf der Seite liegt.

• Purge de l'air

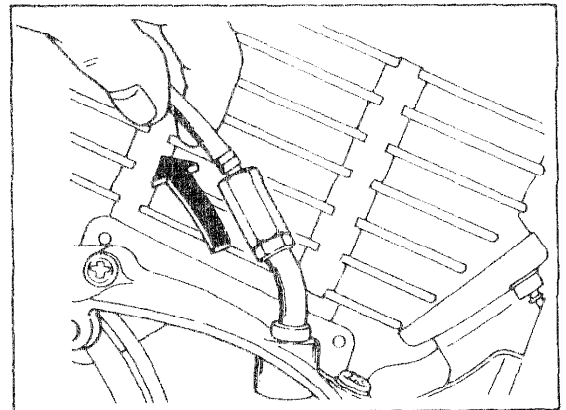
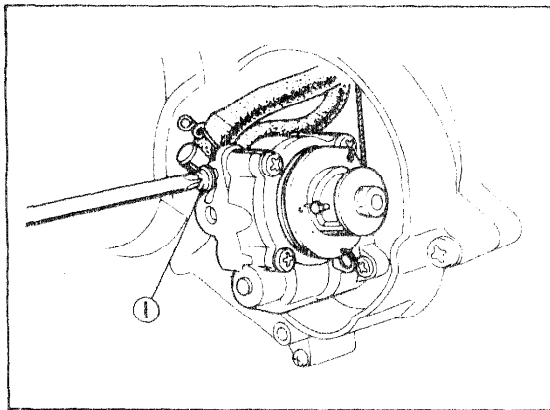
La pompe Autolube et les tubes de refoulement doivent être purgés dans les cas suivants:

- Lorsque l'on sort une machine neuve de sa caisse.
- Chaque fois que le réservoir Autolube a été vidé.
- Chaque fois qu'une partie du système Autolube est débranchée.
- Si la machine est couchée sur la côté après s'être renversée.

1. Remove the pump bleed screw.
2. Start the engine.
3. Pull the pump wire all the way.
4. Keep the oil running out until air bubbles disappear.

1. Enlever la vis de purge de la pompe.
2. Démarrer le moteur.
3. Tirer le câble de la pompe au maximum.
4. Laisser couler l'huile jusqu'à ce que les bulles d'air disparaissent.

1. Die Pumpen-Entlüftungsschraube entfernen.
2. Den Motor anlassen.
3. Das Pumpenseil bis zum Anschlag ziehen.
4. Öl ausströmen lassen, bis keine Luftblasen mehr enthalten sind.



1. Bleed screw 1. Vis de purge 1. Entlüftungsschraube

CHASSIS

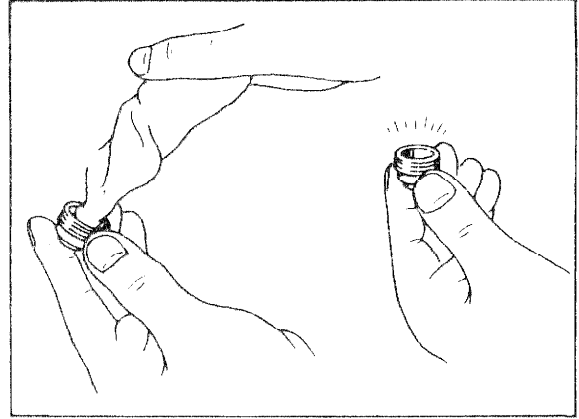
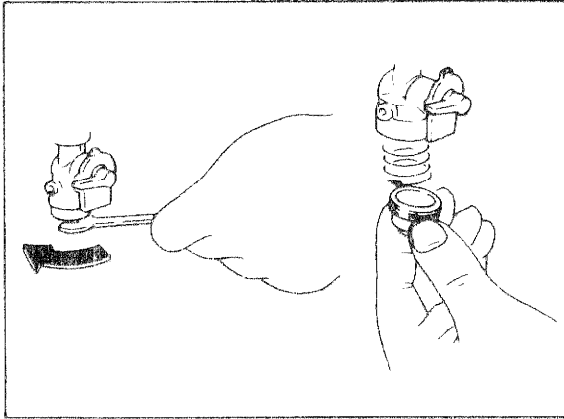
- Fuel filter cup

RAHMEN

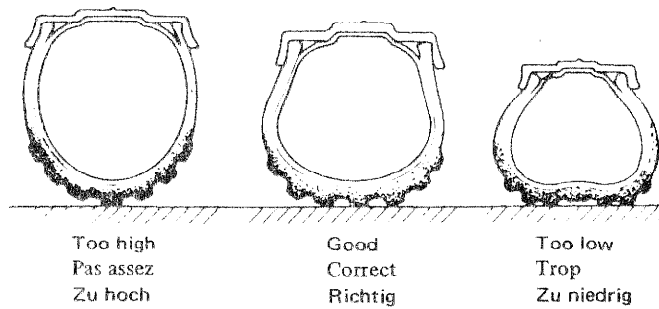
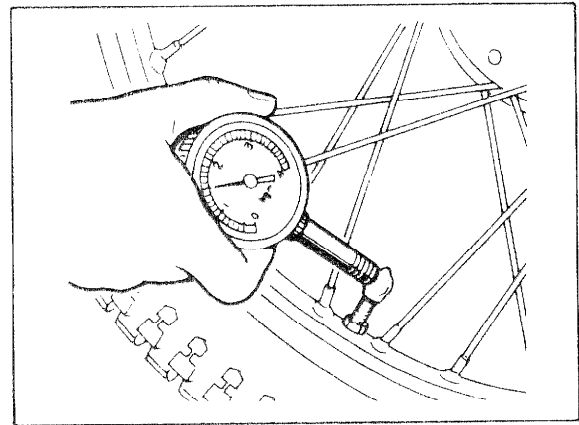
- Kraftstofffilters

PARTIE CYCLE

- Cuvette du filtre à essence



- Tire inspection
- Inspection des pneus
- Prüfen der Reifen



Tire pressure

	Front	Rear
Rider	1.5 bar (21 psi)	1.8 bar (26 psi)
Rider with passenger	1.8 bar (26 psi)	2.3 bar (33 psi)
Tire size	2.50-21-4PR 2.50-18-4PR *NL	3.00-18-4PR

Pression de gonflage des pneus

	Pneu avant	Pneu arrière
Pilote	1,5 bar	1,8 bar
Pilote avec passager	1,8 bar	2,3 bar
Taille de pneu	2,50-21-4PR 2,50-18-4PR *NL	3,00-18-4PR

Reifendruck

	Vorderrad	Hinterrad
Fahrer	1,5 bar	1,8 bar
Fahrer mit Sozius	1,8 bar	2,3 bar
Reifengröße	2,50-21-4PR 2,50-18-4PR *NL	3,00-18-4PR

*NL: Netherlands

*NL: Pays-Bas

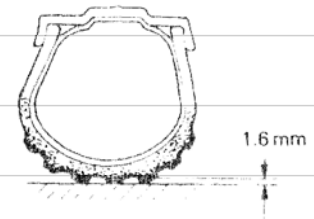
*NL: Holland

Replace tires, if worn more than limits.

Changer les pneus s'ils sont usés au-delà des limites.

Reifen erneuern, wenn diese bis zur Verschleißgrenze abgenutzt sind.

Replacement limit
Limite de changement
Verschleißgrenze



• Brake adjustment

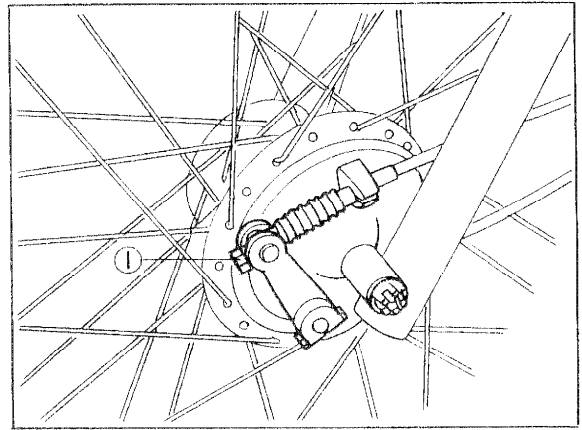
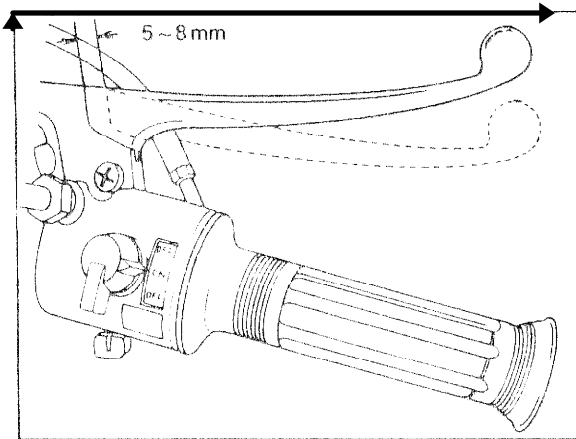
1. The front brake should be adjusted to suit rider preference within a 5 ~ 8 mm free play at the lever pivot side.
2. Lock the rod with a slotted-head screwdriver, and make an adjustment by turning the adjuster.

• Réglage des freins

1. Le frein avant doit être réglé selon la préférence du pilote avec toutefois un jeu de 5 à 8 mm au niveau du pivot du levier.
2. Bloquer la tige avec un tournevis à tête plate, et régler en tournant le dispositif de réglage.

• Einstellung der Bremsen

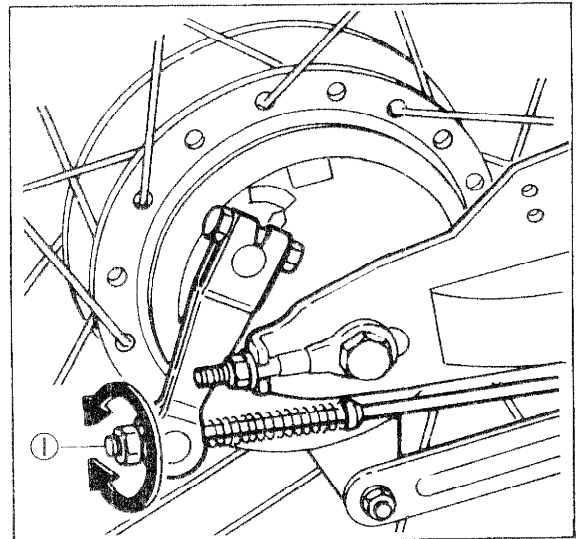
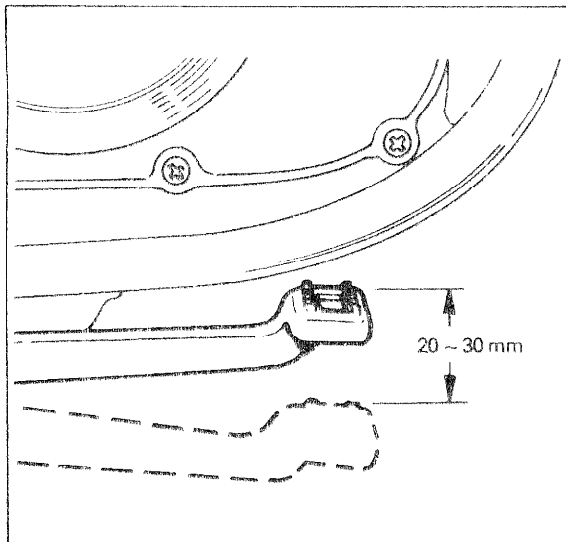
1. Die Vorderradbremse ist gemäß Fahrgeohnheit einzustellen, wobei das Spiel am Handbremshebel 5~8 mm betragen muß.
2. Die Stange mit einem Kreuzschlitz-Schraubendreher sichern und die Einstellung durch Drehen des Einstellers vornehmen.



1. Adjuster 1. Einsteller
1. Dispositif de réglage

3. The rear brake should be adjusted to suit rider preference within a 20 ~ 30 mm free play at the brake pedal end.
3. Die Hinterradbremse ist gemäß Fahrge-
wohnheit einzustellen, wobei das Spiel
am Ende des Bremspedals 20 ~ 30 mm
betragen muß.

3. Le frein arrière doit être réglé selon la
préférence du pilote avec toutefois un
jeu de 20 à 30 mm au niveau de l'extré-
mité de la pédale.



1. Adjuster
1. Dispositif de réglage
1. Einsteller

- **Brake indicator**

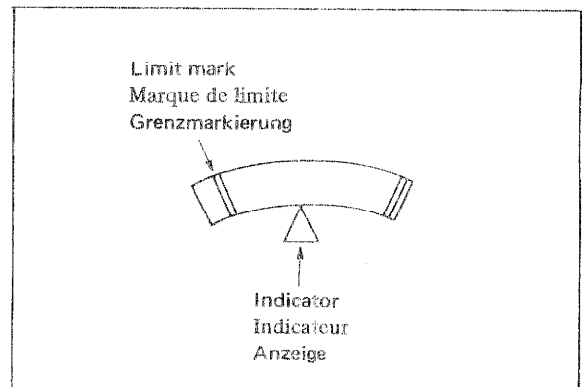
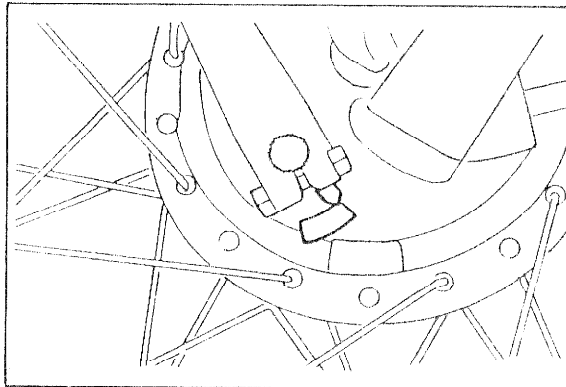
When applying the brake, check for wear on brake shoes. If worn more than specification, they should be replaced.

- **Indicateur de frein**

Contrôler l'usure des mâchoires de frein en actionnant le frein. Si les mâchoires sont usées au-delà de la valeur spécifiée, elles doivent être changées.

- **Bremsbelag-Verschleißanzeige**

Die Bremse betätigen und die Bremsbacken auf Abnutzung prüfen. Sind diese über die Verschleißgrenze abgenutzt, die Bremsbacken erneuern.



- **Rear brake light adjustment**

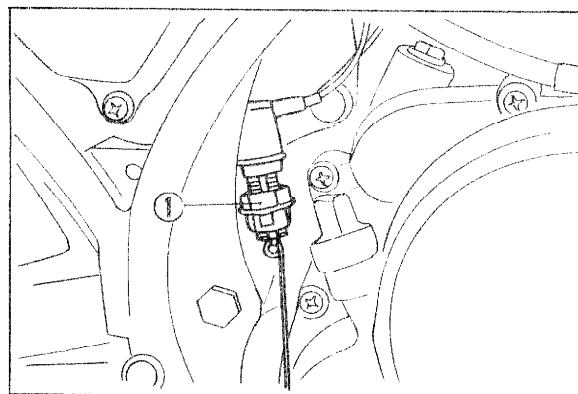
Check to see that when the brake is applied, the brake light lights up immediately.

- **Réglage du feu stop**

Contrôler si le feu stop s'allume dès que le frein est actionné.

- **Einstellung der Bremsleuchte**

Darauf achten, daß bei betätigter Hinterradbremse die Bremsleuchte sofort aufleuchtet.



1. Adjuster 1. Dispositif de réglage 1. Afsteller

● **Drive chain**

1. Tension check

Move the chain up and down, and measure the slack in the chain.

If the chain deflects more than specified; adjust the chain tension.

● **Drive chain tension adjustment**

1. Remove the cotter pin and loosen the axle nut.
2. Make an adjustment by turning the adjuster.
3. After adjusting, tighten the axle nut securely. Replace the cotter pin with a new one.

● **Antriebskette**

1. Prüfung der Kettenspannung

Die Kette in der Mitte nach oben und unten bewegen und den Durchhang messen. Läßt sich die Kette über den zulässigen Betrag hinaus bewegen, die Kette auf richtige Spannung einstellen.

● **Einstellung der Kettenspannung**

1. Den Splint abziehen und die Achsmutter lösen.
2. Die Einstellung durch Drehen des Einstellers vornehmen.
3. Nach der Einstellung ist die Achsmutter wieder festzuziehen. Danach die Achsmutter mit einem neuen Splint sichern.

● **Chaîne**

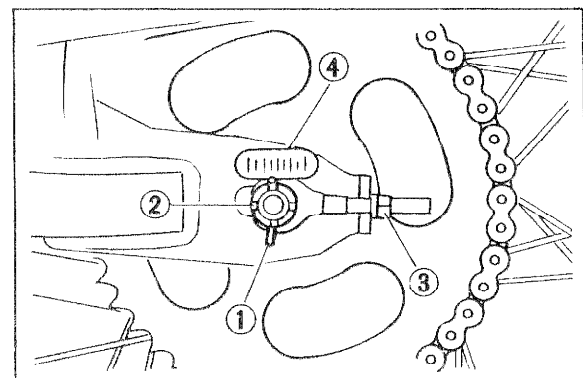
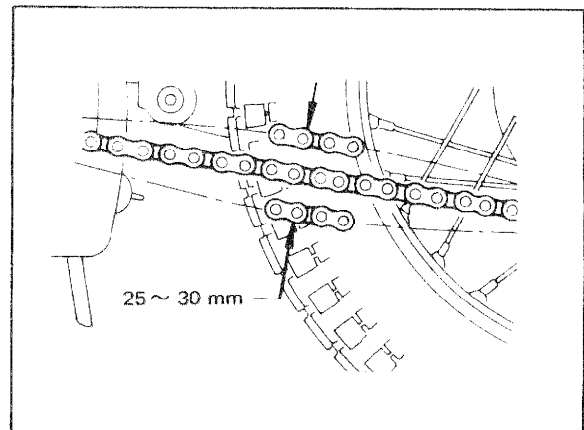
1. Contrôle de la tension

Lever et baisser le brin inférieur de la chaîne, et mesurer la flèche.

Si la flèche de la chaîne est supérieure à la valeur spécifiée, régler la tension.

● **Réglage de la tension de la chaîne**

1. Enlever la goupille fendue et desserrer l'écrou d'axe.
2. Faire un réglage en tournant les dispositifs de réglage.
3. Après le réglage, bien serrer l'écrou d'axe. Monter une goupille fendue neuve.



- | | |
|-------------------|--------------------------|
| 1. Cotter pin | 1. Goupille fendue |
| 2. Axle nut | 2. Ecrou d'axe |
| 3. Adjuster | 3. Dispositif de réglage |
| 4. Adjusting mark | 4. Repère de réglage |

- | |
|-------------------------|
| 1. Splint |
| 2. Hinterachsmutter |
| 3. Einstellmutter |
| 4. Ausrichtmarkierungen |

Be sure that both right and left adjuster are in the corresponding positions.

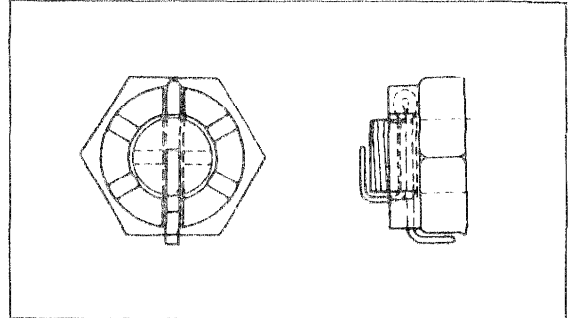
Tightening torque:
Rear axle nut: 60 Nm (6.0 m-k_g)

Drauf achten, daß der linke und rechte Einsteller auf die gleiche Position eingestellt sind.

Anzugsmoment:
Hinterachsmutter: 60 Nm (6,0 m-k_g)

S'assurer que les dispositifs de réglage droit et gauche sont dans des positions correspondantes.

Couple de serrage de l'écrou d'axe arrière: 60 Nm (6.0 m-k_g)



• Spokes

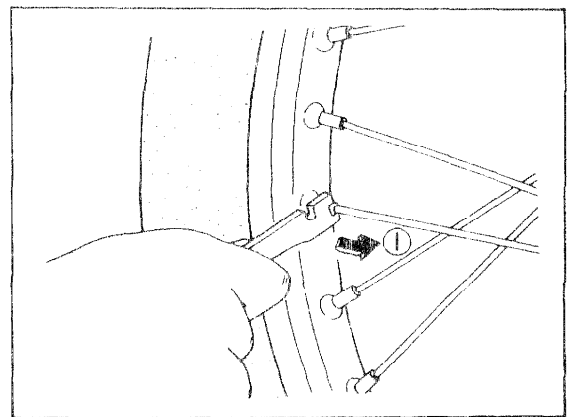
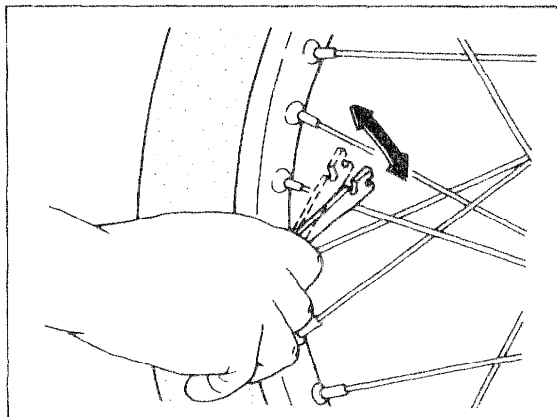
Tap each spoke with an iron rod for sound. If one spoke makes a dull flat sound, then check it for looseness. And tighten it.

• Speichen

Mit einer Eisenstange leicht gegen jede einzelne Speiche schlagen und den Ton kontrollieren. Falls bei einer Speiche ein dumpfer Ton vernommen wird, dann ist diese Speiche locker und muß nachgezogen werden.

• Rayons

Taper sur chaque rayon avec une tige de fer. Sin un rayon émet un bruit mat et sourd, contrôler s'il n'est pas détendu. Le tendre comme nécessaire.



1. Tighten 1. Pour détendre 1. Apretar

• **Steering inspection**

Place a block under the engine to raise the front wheel off the ground; then check steering looseness.

NOTE: _____

After adjustment, make certain forks pivot from stop to stop without binding or catching.

• **Prüfung der Lenkung**

Den Motor aufbocken, um das Vorderrad vom Boden abzuheben; danach die Lenkung auf Lockerung prüfen.

ANMERKUNG: _____

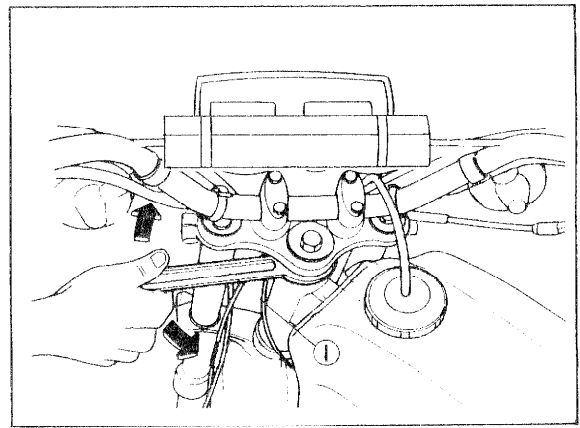
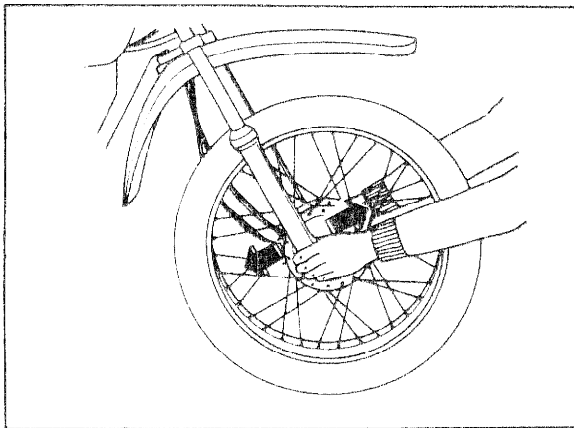
Nach der Einstellung ist darauf zu achten, daß sich die Vorderradgabel ohne zu klemmen vom linken bis zum rechten Anschlag (und umgekehrt) bewegen läßt.

• **Inspection de la direction**

Mettre une caisse sous le moteur pour lever la roue avant. Ensuite, contrôler si la direction n'a pas de jeu.

N.B.: _____

Après le réglage, s'assurer que la fourche pivote d'une butée à l'autre sans point dur ni coincement.



1. Exhaust ring/steering nut wrench (90890-01268)
1. Clé pour écrou annulaire d'échappement/pour écrou de direction (90890-01268)
1. Auspuff/Lenkungs-Ringmutter-schlüssel (90890-01268)

ELECTRICAL

● Battery inspection

The level should be between the upper and lower level marks. Use only distilled water if refilling is necessary.

PARTIE ELECTRIQUE

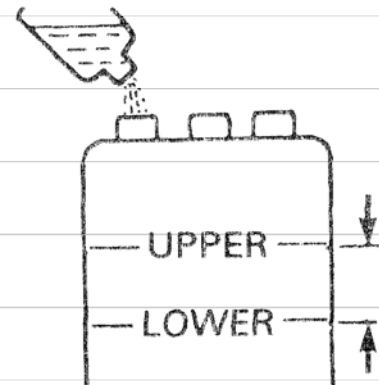
● Inspection de la batterie

Le niveau doit être situé entre les repères supérieur et inférieur. S'il faut rajouter du liquide, utiliser uniquement de l'eau distillée.

ELEKTRISCHE AUSRÜSTUNG

● Prüfung der Batterie

Der Flüssigkeitsstand sollte sich zwischen der oberen und unteren Standmarkierung befinden. Wenn erforderlich, destilliertes Wasser nachfüllen.



● Battery charging

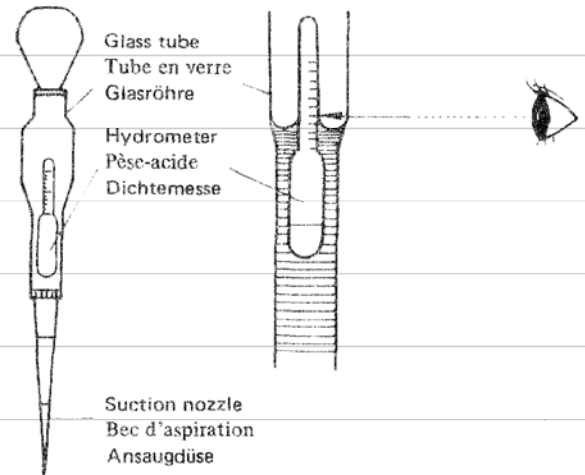
● Charge de la batterie

● Laden der Batterie

Rubber bulb

Poire en caoutchouc

Gummiballen



Specific gravity: 1.260

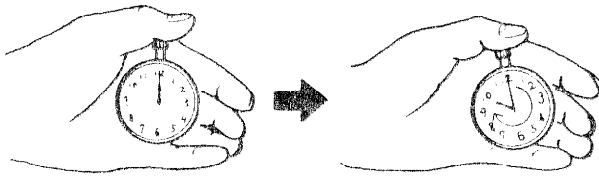
1. If the specific gravity is below 1.260, recharge the battery.

Densité spécifique: 1,260

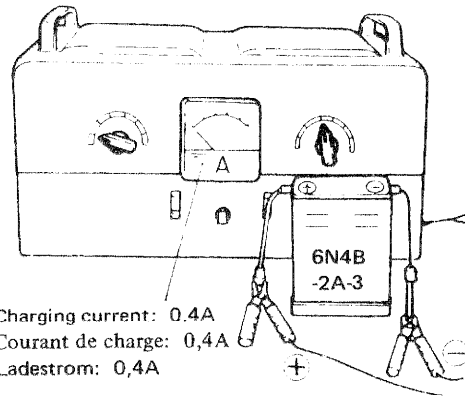
1. Si la densité spécifique est inférieure à 1,260, recharger la batterie.

Spezifisches Gewicht: 1,260

1. Beträgt das spezifische Gewicht weniger als 1,260, die Batterie aufladen.



Charging hours: 10 hours
 Temps de charge: 10 heures
 Ladezeit: 10 Stunden



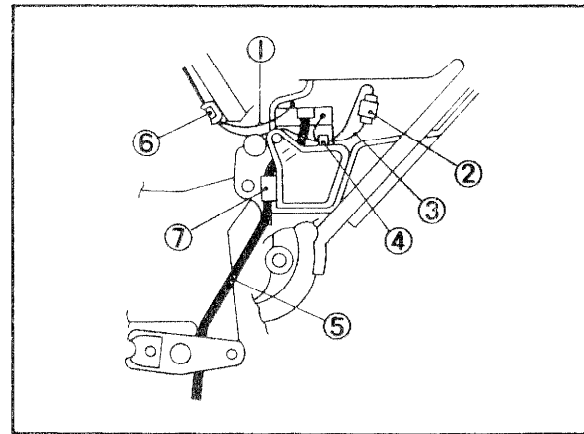
Charging current: 0.4A
 Courant de charge: 0,4A
 Ladestrom: 0,4A

Charging current: 0.4A
Charging hours: 10 hours

Courant de charge: 0,4A
Temps de charge: 10 heures

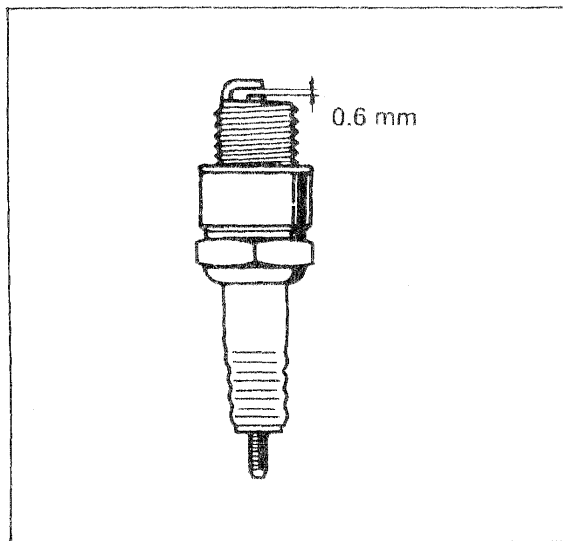
Ladestrom: 0,4A
Ladezeit: 10 Stunden

- 2. How to layout battery breather pipe
- 2. Comment disposer le reniflard de la batterie
- 2. Anordnung des Batterie-Belüftungsrohres



- | | |
|--|--|
| 1. - lead wire | 1. Fil - |
| 2. Fuse | 2. Fusible |
| 3. + lead wire | 3. Fil + |
| 4. Clamp (on cover) | 4. Bride (sur le couvercle) |
| 5. Breather pipe (make sure of no slackness) | 5. Tube de reniflard (s'assurer qu'il n'est pas pincé) |
| 6. Clamp | 6. Bride |
| 7. Guide | 7. Guide |
-
- | |
|--|
| 1. Negatives Kabel |
| 2. Sicherung |
| 3. Positives Kabel |
| 4. Klemme (am Deckel) |
| 5. Belüftungsrohr (darauf achten, daß dieses nicht durchhängt) |
| 6. Klemme |
| 7. Führung |

- Spark plug inspection
- Contrôle de la bougie
- Prüfung der Zündkerze



Recommended plug: B8HS (NGK) B6HS DT50MX B7HS *DT50MX (E)
Plug gap: 0.6 mm 0.5 ~ 0.6 mm *DT50MX

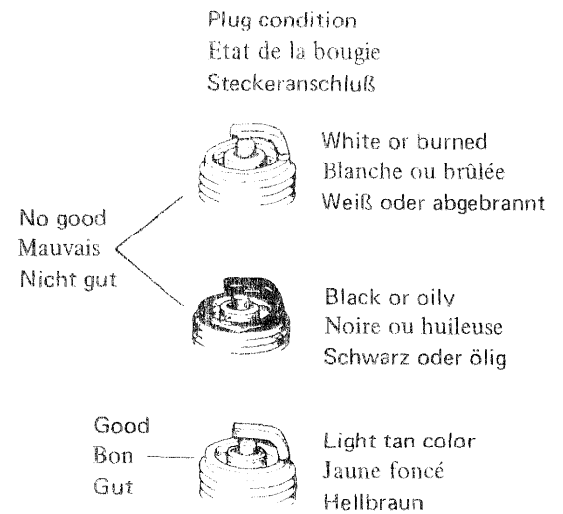
*E: United Kingdom

If the spark plug is dirty or has carbon deposits, clean using a wire brush or plug cleaner.

Empfohlene Zündkerze: B8HS (NGK) B6HS DT50MX B7HS *DT50MX (E)
Zündkerzen-Elektrodenabstand: 0,6 mm 0,5 ~ 0,6 mm *DT50MX

*E: Großbritannien

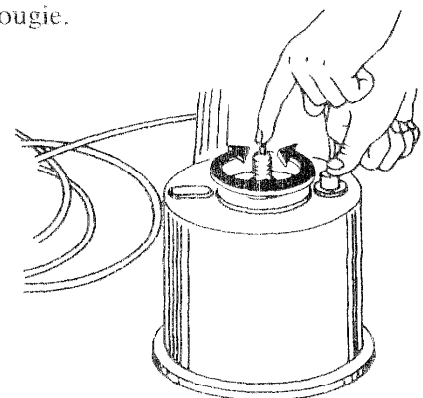
Falls die Zündkerze verschmutzt ist und Ölkohleablagerungen aufweist, diese mit Hilfe einer Drahtbürste oder eines Reinigungsgerätes reinigen.



Bougie recommandée: B8HS (NGK) B6HS DT50MX B7HS *DT50MX (E)
Ecartement des électrodes: 0,6 mm 0,5 ~ 0,6 mm *DT50MX

*E: Royaume-Uni

Si la bougie est sale ou calaminée, la nettoyer avec une brosse métallique ou un nettoyeur de bougie.



Plug cleaner
Nettoyeur de bougies
Zündkerzenreiniger

● **Contact breaker points**

Check point surfaces for burn, wear or roughness. If burn, wear or roughness is excessive, replace the points.

If reconditioning is possible, place a sandpaper (#400 ~ #500) between the point, and smooth out surfaces by moving the paper back and forth.

● **Unterbrecherkontakte**

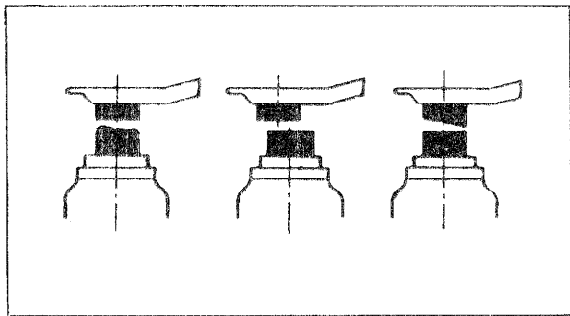
Die Oberfläche der Kontakte auf Abbrand, Abnutzung und Rauigkeit prüfen. Wenn übermäßig abgebrannt, abgenutzt oder rau, die Kontakte erneuern.

Falls die Kontakte berichtigt werden können, Schmirgelleinen der Körnung 400 ~ 500 zwischen den Kontakten anordnen und die Kontakte glätten, indem das Schmirgelleinen bewegt wird.

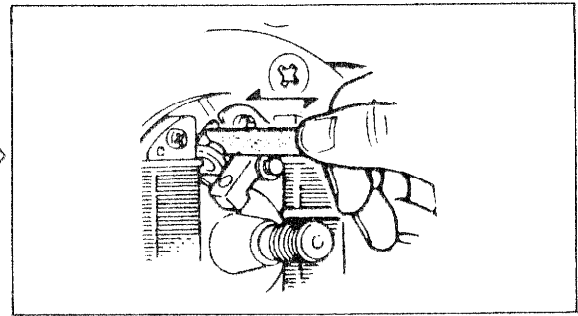
● **Contacts du rupteur**

Contrôler si les contacts ne sont pas brûlés, usés ou piqués. Si les dommages sont excessifs, changer les contacts.

Si la réfection est possible, mettre un morceau de toile émeri (#400 à #500) entre les contacts, et rectifier leurs faces en bougeant ce morceau de toile émeri.



Burn	Misalignment	Uneven wear
Brûlés	Décentrés	Usure inégale
Abgebrannt	Falsch ausgerichtet	Ungleichmäßige Abnutzung



NOTE: _____

After reconditioning, clean the points. Also keep them free from oil or dust.

N.B.: _____

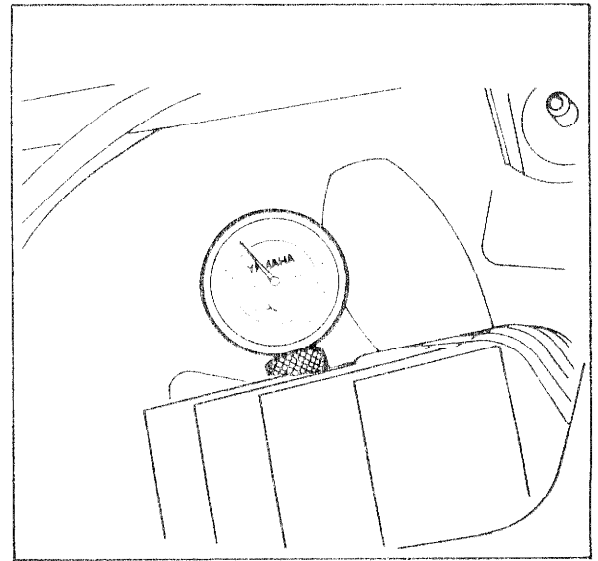
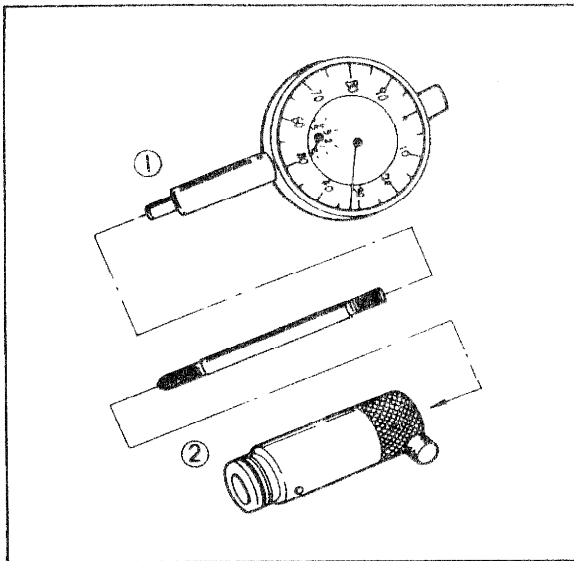
Après la réfection, nettoyer les contacts. Ils doivent aussi être exempts d'huile et de poussière.

ANMERKUNG: _____

Nach dem Ausbessern müssen die Kontakte gereinigt werden. Darauf achten, daß die Kontakte frei von Öl und Staub sind.

- Ignition timing adjustment
- Einstellung des Zündzeitpunktes

- Réglage de l'avance à l'allumage



- | | | | |
|---------------|--------------------------|-------------------------|--------------------------|
| 1. Dial gauge | Tool No. 90890-03002 | 2. Dial gauge stand | Tool No. 90890-01195 |
| 1. Compateur | Outil No. 90890-03002 | 2. Support de compateur | Outil No. 90890-01195 |
| 1. Meßuhr | Werkzeug-Nr. 90890-03002 | 2. Meßuhrständer | Werkzeug-Nr. 90890-01195 |

1. After installing a dial gauge, bring the piston to TDC and turn the dial face so that the "0" on the face aligns with the gauge needle.

1. Après avoir monté un compateur, amener le piston au PMH puis faire coïncider le 0 du cadran et l'aiguille du compateur.

1. Die Meßuhr anbringen und den Kolben in den oberen Totpunkt bringen; nun die Anzeigenadel der Meßuhr durch Drehen der Skala auf Null (0) einstellen.

2. Connect the Point Checker or the Pocket Tester as shown below:

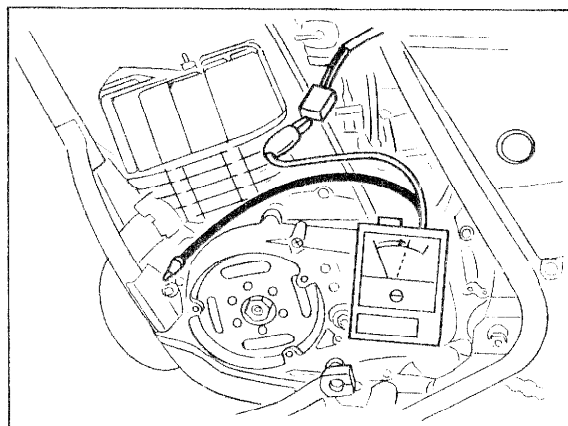
- Red lead wire (+)
Black/white lead wire coming from flywheel magneto
- Black lead wire Ground to frame

2. Brancher le contrôleur de contacts ou le testeur de poche comme montré ci-dessous:

- Fil rouge (+)
Fil noir/blanc venant du volant magnétique
- Fil noir Masse au cadre

2. Das Unterbrecherkontakt-Prüfgerät oder das Taschenprüfgerät gemäß Abbildung anschließen:

- Roter Leitungsdraht (+)
Schwarz/weißer Draht vom Schwungradmagnetzünder
- Schwarzer Leitungsdraht (-)
Masseanschluß am Rahmen



3. Slowly turn the flywheel to the right (reverse), and check that the tester needle swings the moment that the needle passes the point (1.8 ± 0.15 mm BTDC).

3. Tourner lentement le volant vers la droite (inverse), et contrôler si l'aiguille du testeur dévie au moment où celle du comparateur passe le point ($1,8 \pm 0,15$ mm AV.PMH).

Ignition timing	1.8 ± 0.15 mm BTDC
-----------------	------------------------

Avance à l'allumage	$1,8 \pm 0,15$ mm AV.PMH
---------------------	--------------------------

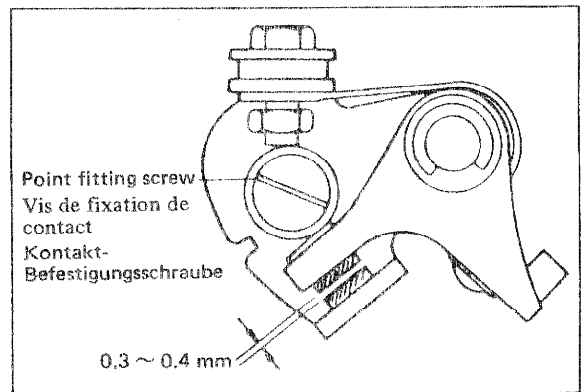
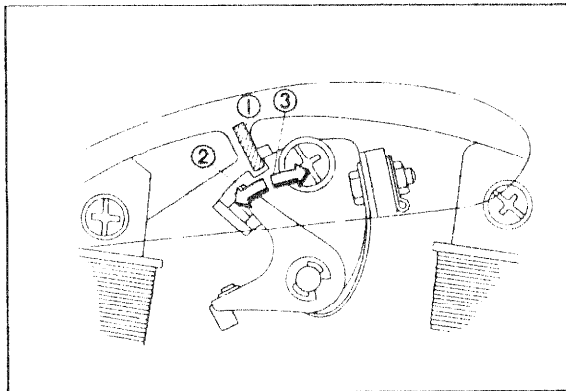
3. Das Schwungrad nun langsam nach rechts (andere Richtung) drehen; sobald die Meßuhr $1,8 \pm 0,15$ mm vor oberem Totpunkt anzeigt, sollte die Anzeigeneidel des Prüfgerätes ausschlagen.

Zündzeitpunkt	$1,8 \pm 0,15$ mm vor oberem Totpunkt
---------------	---------------------------------------

4. If the tester needle swings, the ignition timing is correct, but if not, loosen the point securing screw and adjust.

4. Si l'aiguille du testeur dévie, l'avance à l'allumage est correcte. Sinon, desserrer la vis de fixation des contacts et régler.

4. Falls die Anzeigenadel des Prüfgerätes zu diesem Zeitpunkt ausschlägt, ist der Zündzeitpunkt richtig eingestellt. Wenn nicht, die Sicherungsschraube der Unterbrecherkontakte lösen und die Kontakte entsprechend einstellen.

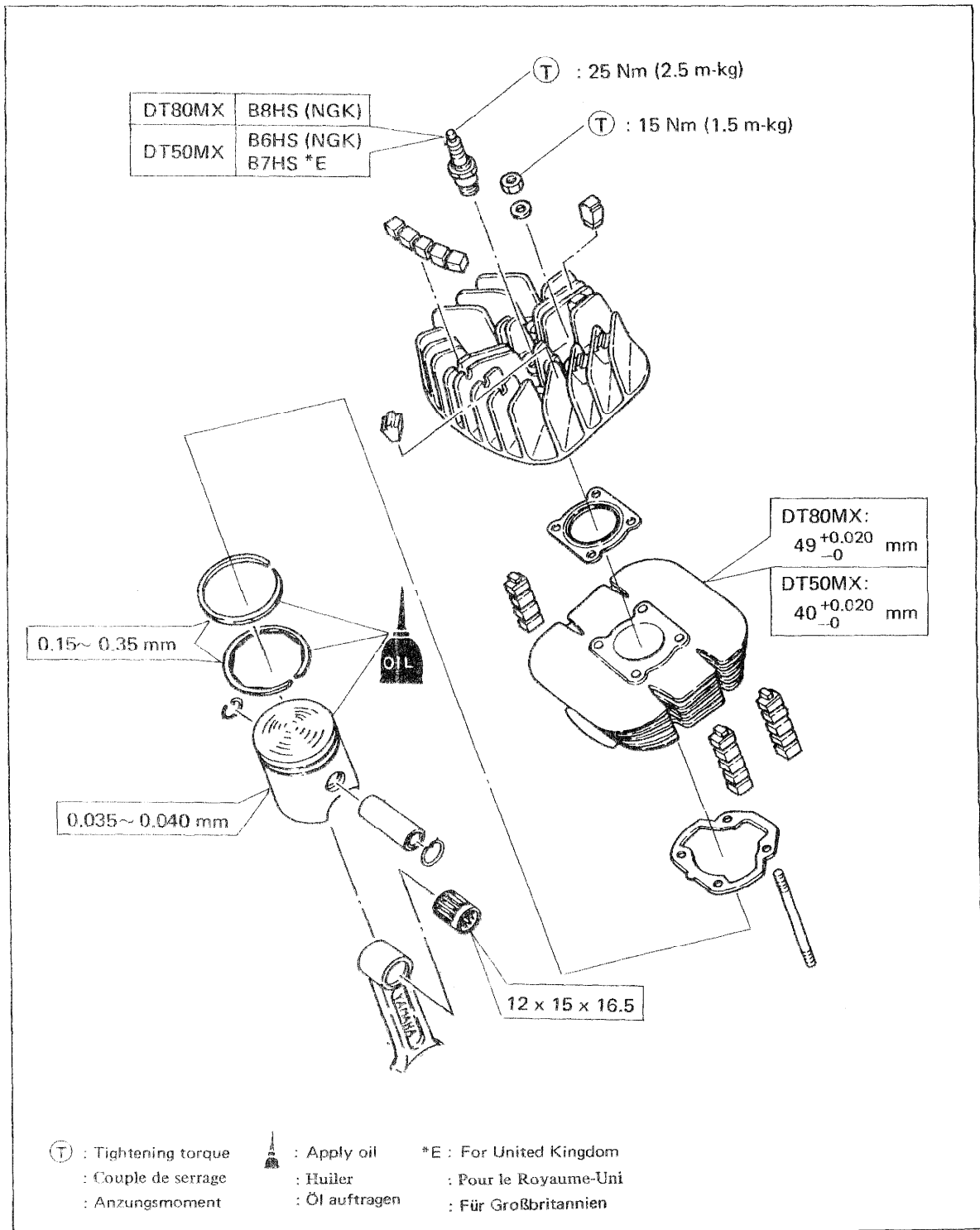


- 1. Screw driver
- 2. Become point gap large = Advance timing
- 3. Become point gap small = Retard timing
- 1. Tournevis
- 2. Ecartement des contacts augmenté = Allumage avancé
- 3. Ecartement des contacts diminué = Allumage retardé
- 1. Schraubendreher
- 2. Vergrößerter Kontaktabstand = Vorgestellter Zündzeitpunkt
- 3. Verkleinerter Kontaktabstand = Nachgestellter Zündzeitpunkt

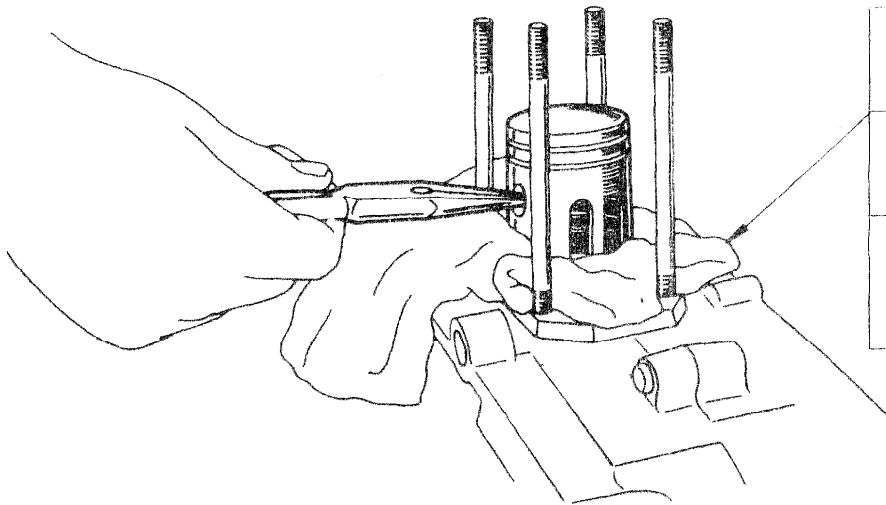
4 SERVICE POINT
ENGINE

4 REPARATIONS
MOTEUR

4 WARTUNGSPUNKTE
MOTOR



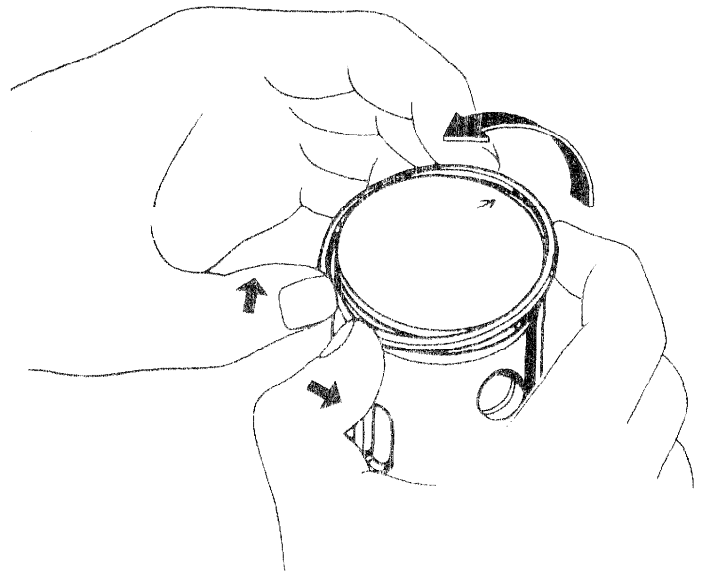
**PISTON AND PISTON RING
PISTON ET SEGMENTS
KOLBEN UND KOLBENRINGE**



Cover the crankcase with a rag so that piston pin clips does not fall into the case.

Couvrir le carter avec un chiffon afin que les circlips de l'axe du piston ne tombent pas dedans.

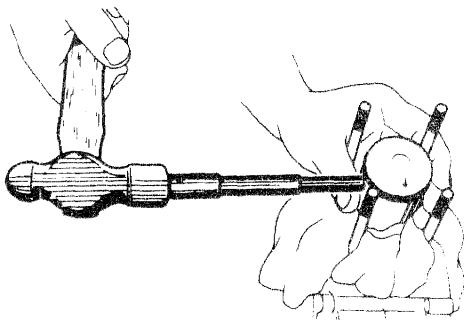
Das Kurbelgehäuse mit einem Lappen abdecken, damit die Kolbenbolzen-Sprengringe nicht in das Kurbelgehäuse fallen.



Remove the piston ring by pushing it in the arrows direction.

Enlever chaque segment en le poussant dans le sens des flèches.

Den Kolbenring entfernen, indem dieser in Pfeilrichtung gedrückt wird.



Piston pin puller	90890-01183
-------------------	-------------

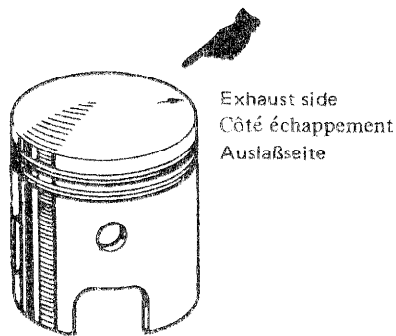
Extracteur d'axe de piston	90890-01183
----------------------------	-------------

Kolbenbolzen-Abziehwerkzeug	90890-01183
-----------------------------	-------------

Install the piston with the arrow mark on the piston crown facing toward the exhaust port.

Installer le piston avec la flèche située sur sa calotte dirigée vers la lumière d'échappement.

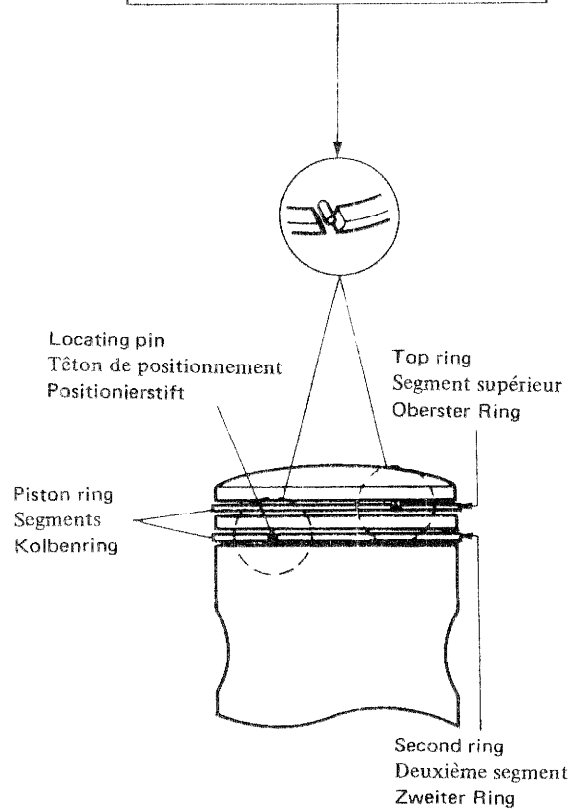
Den Kolben mit der Pfeilmarkierung am Kolbenboden in Richtung des Auslaßschlitzes einbauen.



Install the piston ring so that the ring ends align with the locating pin.

Monter chaque segment de manière telle que ses extrémités soient situées de part et d'autre du téton de positionnement.

Den Kolbenring so einbauen, daß der Ringstoß mit dem Positionierstift ausgerichtet ist.



Piston ring type	
Top ring	Keystone
Second ring	Plane (with expander)

Type de segment	
Segment supérieur	Trapézoïdal
Deuxième segment	Plat (avec expenseur)

Ausführung	
Oberster Kolbenring	Keilring
Zweiter Kolbenring	Zylinderring (mit Spreizring)

● **Piston ring end gap**

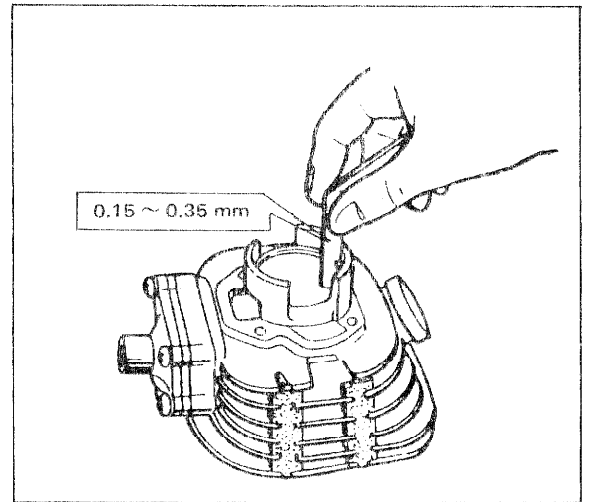
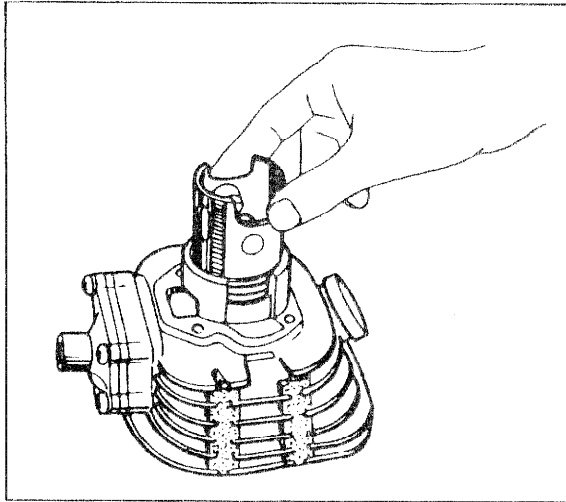
Insert the piston ring into the cylinder by pushing it with the piston crown.

● **Ecartement des extrémités de segment**

Insérer le segment dans le cylindre en le poussant avec la calotte du piston.

● **Kolbenring-Endspalt**

Den Kolbenring in den Zylinder einsetzen und mit dem Kolben hineindrücken.



● **Piston ring side clearance**

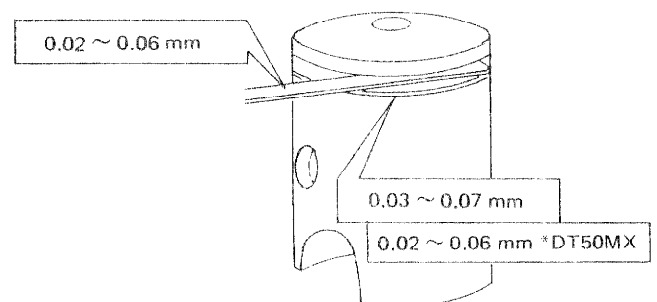
If there is a ring stuck to the groove, remove it and clean the groove before measurement. (Take care not scratch the groove when cleaning it.)

● **Jeu latéral de segment**

Si un segment est collé dans sa gorge, l'enlever et nettoyer la gorge avant la mesure. (Lors du nettoyage de la gorge, prendre garde à ne pas la rayer.)

● **Seitliches Spiel des Kolbenringes**

Falls der Ring in der Kolbennut klemmt, den Ring entfernen und die Nut reinigen, bevor das seitliche Spiel gemessen wird (beim Reinigen darauf achten, daß die Nut nicht zerkratzt wird).



• Piston clearance

1. New

• Jeu de piston

1. Neuf

• Kolbenspiel

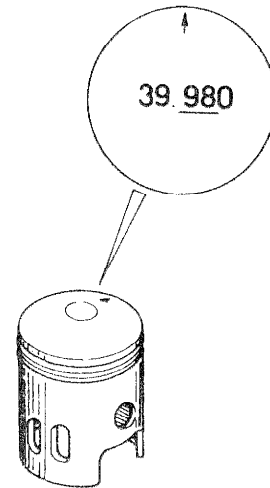
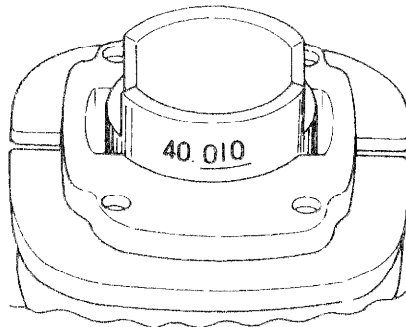
1. Neu

$$\begin{array}{r} 40.015 \\ -39.980 \\ \hline 0.035 \end{array}$$

Piston clearance	
Min.	0.035 mm
Max.	0.040 mm

Jeu de piston	
Min.	0,035 mm
Max.	0,040 mm

Kolbenspiel	
Min.	0,035 mm
Max.	0,040 mm

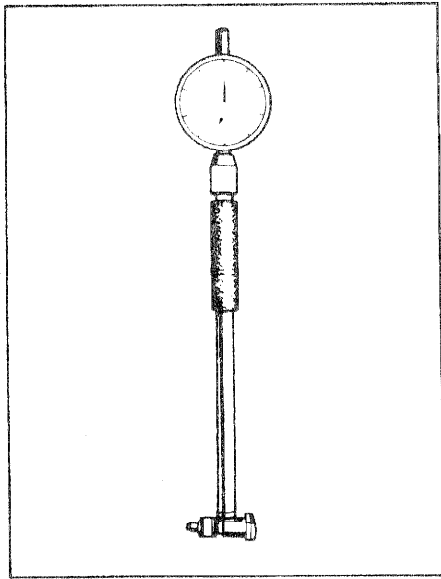


When replacing the piston, be sure to adjust the piston clearance to the specification above.

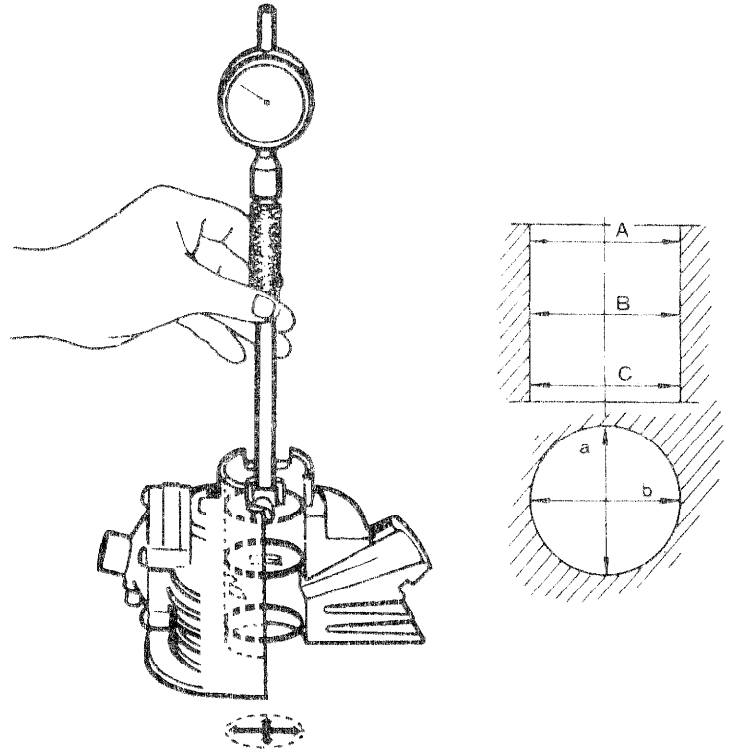
Lorsqu'on change le piston, ne pas oublier de régler son jeu à la valeur spécifiée ci-dessus.

Wenn der Kolben erneuert wird, unbedingt darauf achten daß das Kolbenspiel auf den vorgeschriebenen Wert eingestellt wird.

- 2. Used
- 2. Vieux
- 2. Verwendet



Cylinder gauge
 Jauge à cylindre
 Zylindermeßlehre



Standard cylinder bore diameter (Reference)	
DT50MX	40.00 ~ 40.02 mm
DT80MX	49.00 ~ 49.02 mm

Diamètre standard de l'alésage du cylindre (Référence)	
DT50MX	40,00 ~ 40,02 mm
DT80MX	49,00 ~ 49,02 mm

Sollwert des Zylinder-Bohrungsdurchmessers (Bezugswert)	
DT50MX	40,00 ~ 40,02 mm
DT80MX	49,00 ~ 49,02 mm

Make measurements at six positions all together, that is, at A, B and C, each in two directions of (a) and (b).

The minimum dial gauge reading is considered to be the diameter of the cylinder bore.

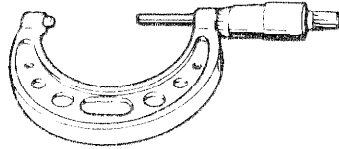
Accordingly, the amount of wear is the difference between the maximum and minimum readings.

Faire six mesures en tout, c'est à dire aux points A, B et C pour chacune des directions (a) et (b).

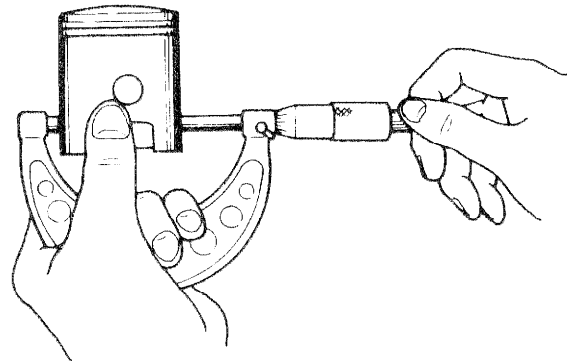
L'indication minimale du comparateur est considérée comme étant le diamètre de l'alésage du cylindre.

Done, le montant de l'usure est la différence entre les indications maximale et minimale.

Den maximalen Kolbendurchmesser vom minimalen Zylinder-Bohrungsdurchmesser abziehen, um das Kolbenspiel zu errechnen. Falls das Spiel die Verschleißgrenze überschreitet, die Zylinderbohrung auf das vorgeschriebene Maß honen bzw. auf die nächste Übergröße aufbohren und einen Kolben der Übergröße verwenden.



Micrometer
Palmer
Mikrometer



Piston maximum diameter subtracted from minimum cylinder diameter gives piston clearance. If beyond tolerance, hone cylinder to tolerance or re-bore to next over-size and fit over-size piston.

Le diamètre maximum du piston soustrait du diamètre minimum du cylindre donne le jeu de piston. Si ce jeu est hors-tolérance, rectifier le cylindre jusqu'à la tolérance ou réalésé jusqu'à la côté réparation suivante et monter un piston côté de réparation.

Den Innendurchmesser an sechs Stellen, in den Höhen A, B und C jeweils in den Richtungen (a) und (b), messen.

Die kleinste Anzeige der Zylindermeßlehre ist als Zylinder-Bohrungsdurchmesser anzunehmen.

Die Abnutzung ist daher die Differenz zwischen dem kleinsten und größten gemessenen Innendurchmesser.

Determine piston clearance as follows:

Minimum bore measurement

- Maximum piston measurement
- = Piston clearance

EXAMPLE:

40.010 mm

- 39.972 mm
- = 0.038 mm piston clearance

Piston clearance	
Min.	0.035 mm
Max.	0.040 mm

Déterminer le jeu de piston comme suit:

Mesure minimale de l'alésage

- Mesure maximale du piston
- = Jeu de piston

EXEMPLE:

40,010 mm

- 39,972 mm
- = 0,038 mm jeu de piston

Jeu de piston	
Min.	0,035 mm
Max.	0,040 mm

Kilbenspiel wie folgt bestimmen:

Kleinster Bohrungsdurchmesser

- Größter Kolbendurchmesser
- = Kolbenspiel

BEISPIEL:

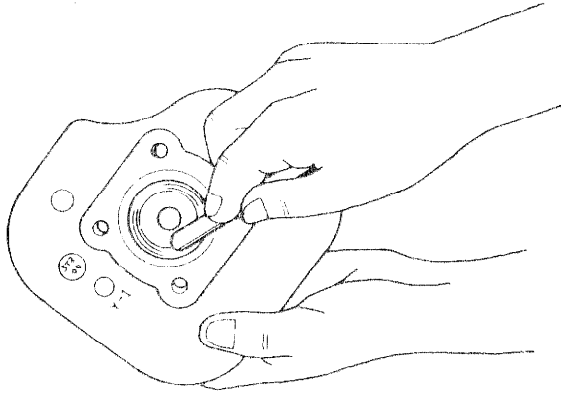
40,010 mm

- 39,972 mm
- = 0,038 mm Kolbenspiel

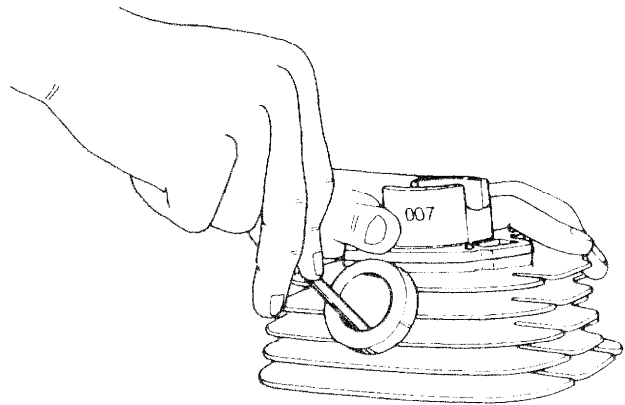
Kolbenspiel	
Min.	0,035 mm
Max.	0,040 mm

- Decarbonizing
- Décalaminage
- Entfernen von Ölkohleablagerungen

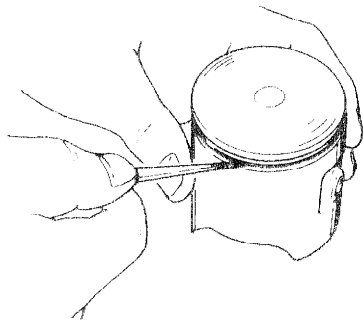
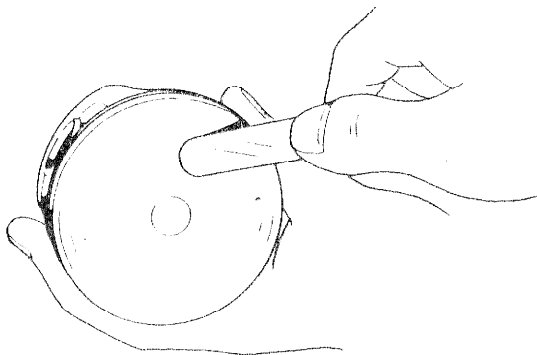
CYLINDER HEAD
CULASSE
ZYLINDERKOPF



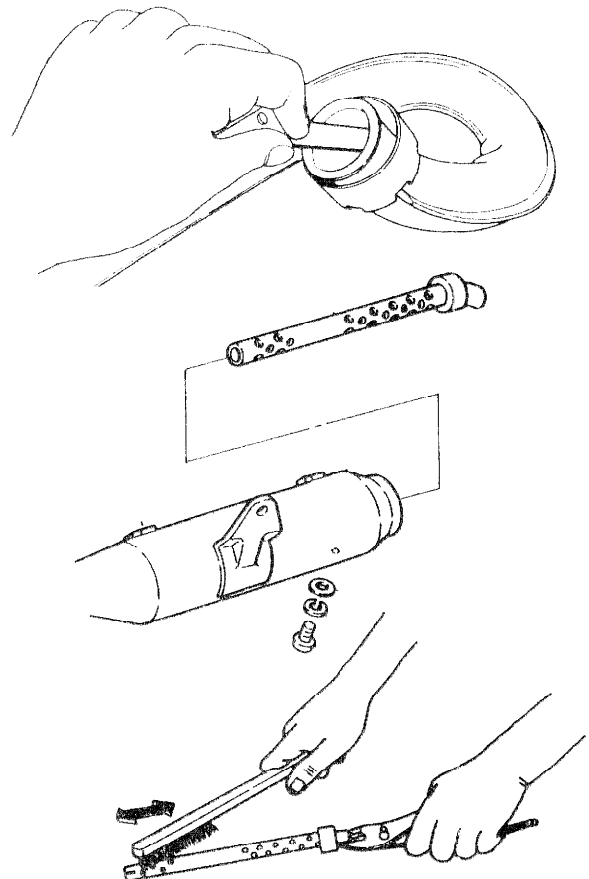
CYLINDER EXHAUST PORT
LUMIERE D'ÉCHAPPEMENT DU
CYLINDRE
ZYLINDER-AUSLAßSCHLITZ



PISTON
PISTON
KOLBEN

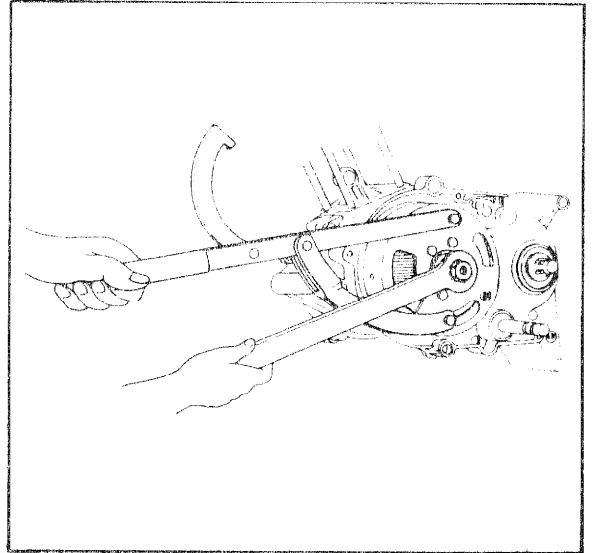
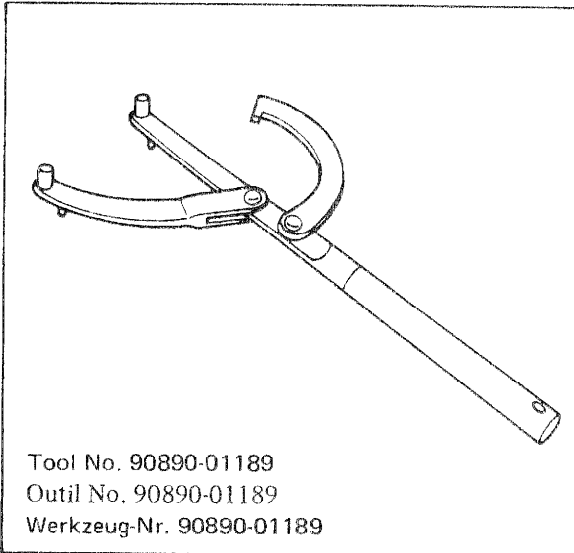


EXHAUST PIPE
TUYAU D'ÉCHAPPEMENT
AUSPUFFROHRE

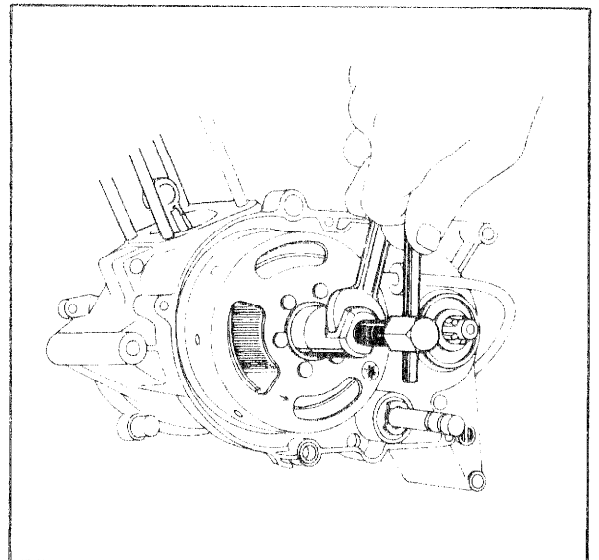
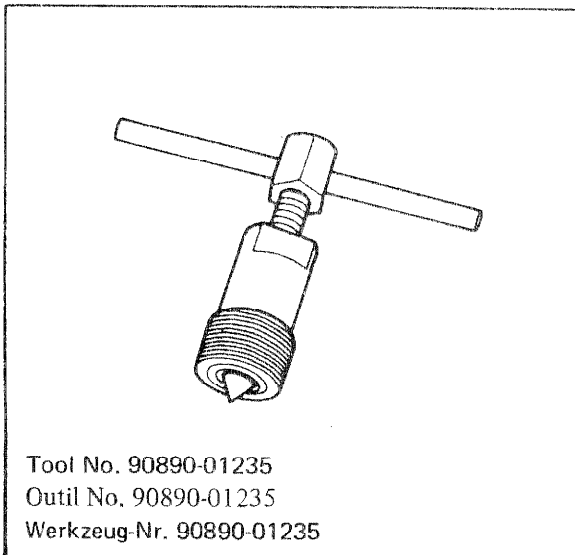


CRANKCASE DISASSEMBLY (1)
DEMONTAGE DU CARTER (1)
DEMONTAGE DES KURBELGEHÄUSES (1)

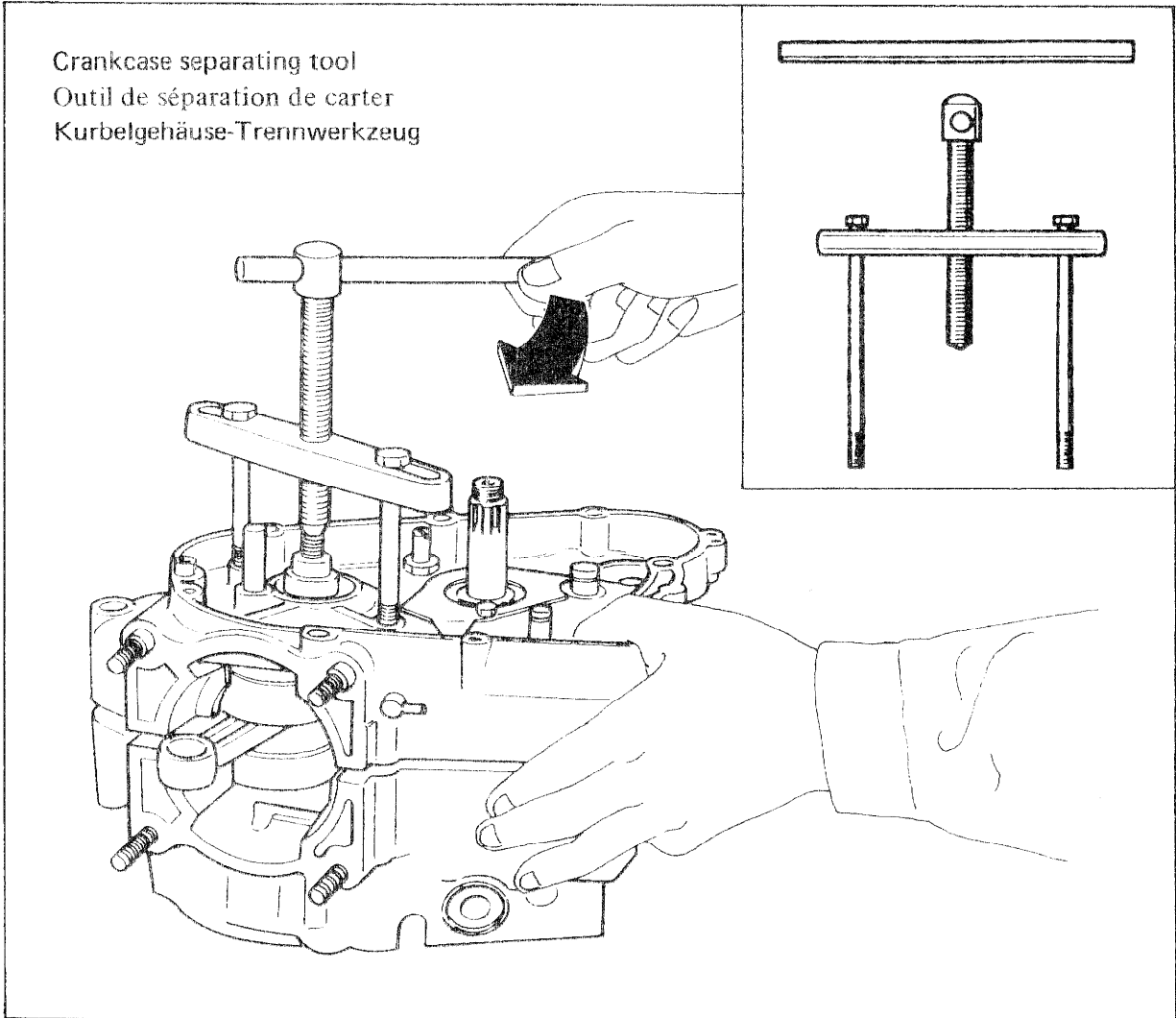
Flywheel holding tool
Poignée de maintien de volant
Schwungrad-Haltewerkzeug



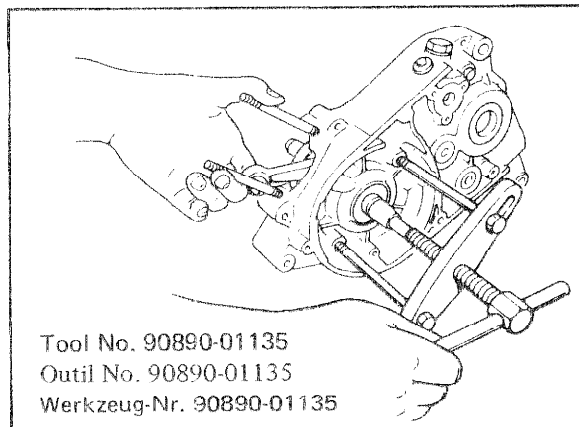
Flywheel puller
Extracteur de volant
Schwungrad-Abziehwerkzeug



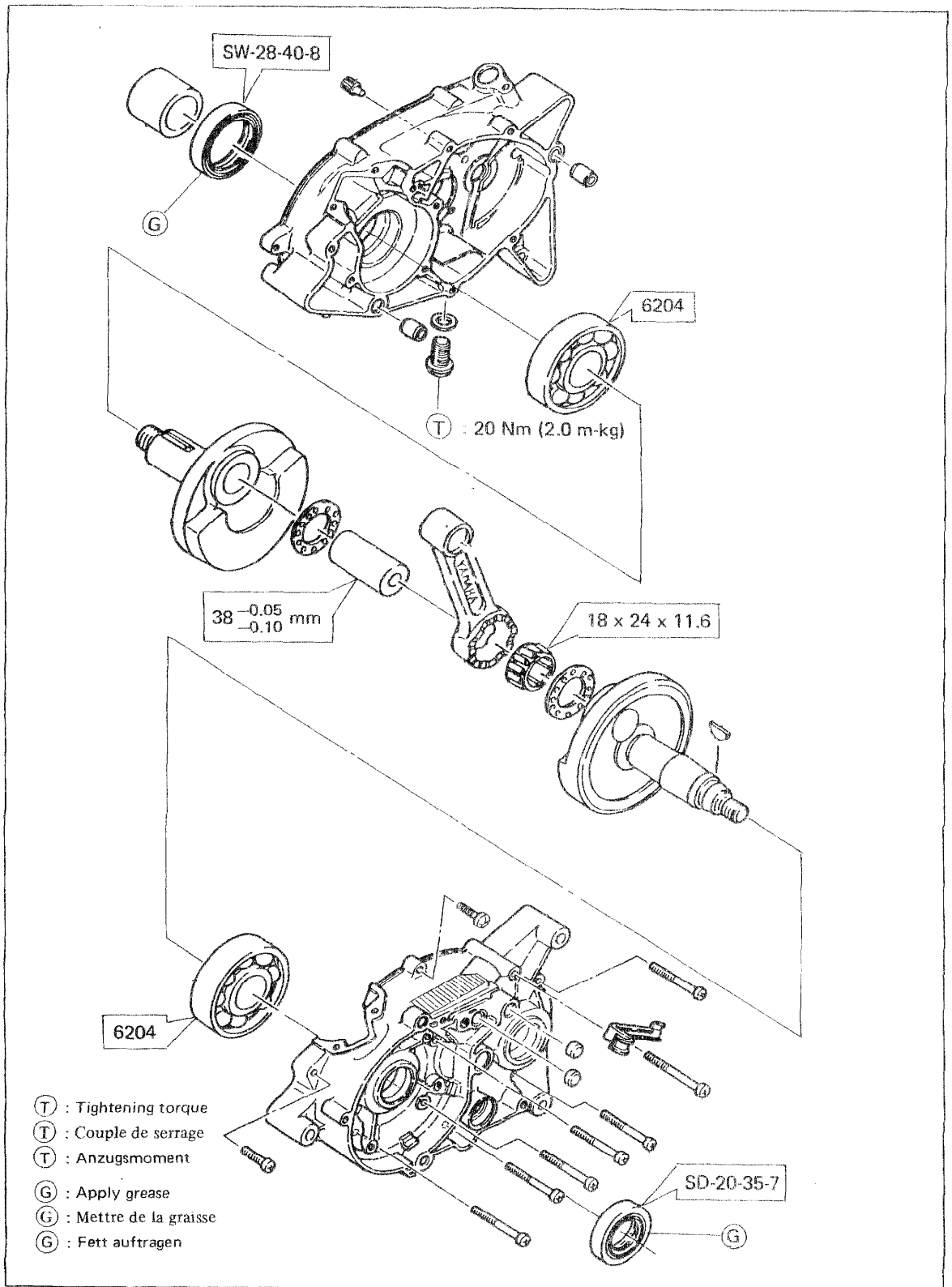
CRANKCASE DISASSEMBLY (2)
DEMONTAGE DU CARTER (2)
DEMONTAGE DES KURBELGEHÄUSES (2)



Crankcase separating tool
Outil de séparation de carter
Kurbelgehäuse-Trennwerkzeug



CRANKSHAFT
 VILEBREQUIN
 KURBELWELLE



- **Small end freeplay**

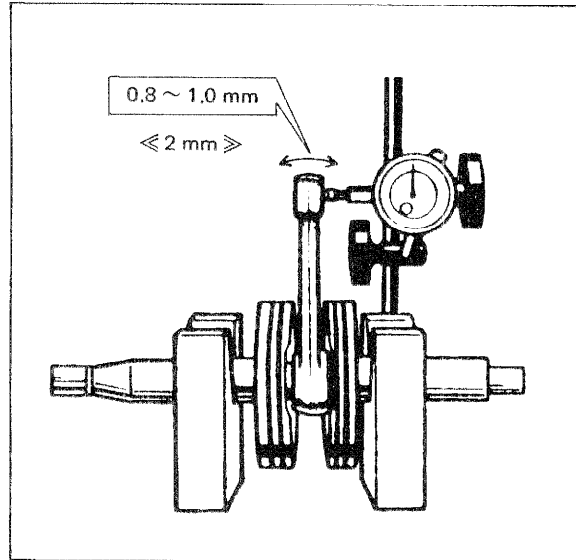
If exceeds the standard, replace the connecting rod, connecting rod big end bearing, crank pin washer, and crank pin.

- **Spiel am Pleuelauge**

Falls der vorgeschriebene Wert überschritten wird, die Pleuelstange, das Pleuelfußlager, die Pleuelagerscheibe und den Pleuelagerbolzen erneuern.

- **Jeu du pied de bielle**

Si le jeu dépasse la tolérance, changer la bielle, le roulement de tête de bielle, la rondelle de maneton et le maneton.



- **Crankshaft deflection**

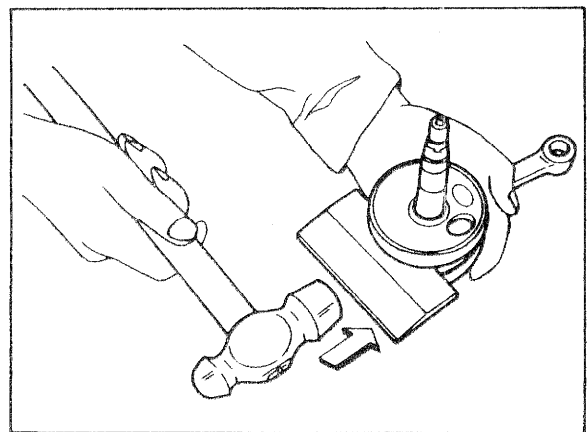
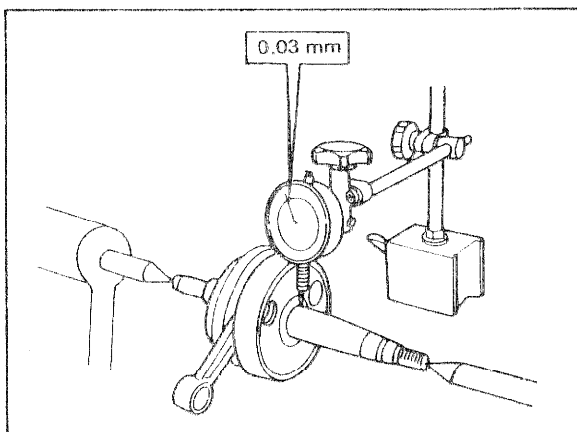
Correct any misalignment by tapping the flywheel with a brass hammer and by using a wedge.

- **Déformation du vilebrequin**

Corriger tout mauvais alignement en tapant sur le volant avec un marteau en laiton et en utilisant un coin.

- **Pleuelaugen-Lagerspiel**

Falls die Pleuelauge nicht richtig ausgerichtet ist, mit einem Messinghammer gegen das Pleuelager schlagen und Keile verwenden, um die Pleuelauge richtig auszurichten.



● Thrust clearance at the big end

Push the connecting rod to one side, and insert a thickness gauge into the clearance to measure.

If the clearance exceeds the standard, replace the crank pin washer, connecting rod big end bearing, connecting rod, and crank pin.

● Jeu de butée à la tête de bielle

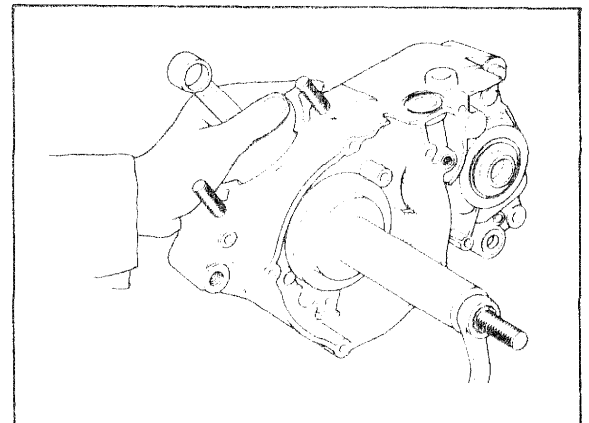
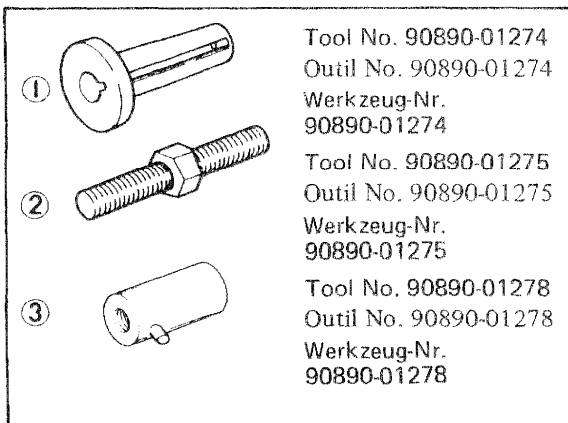
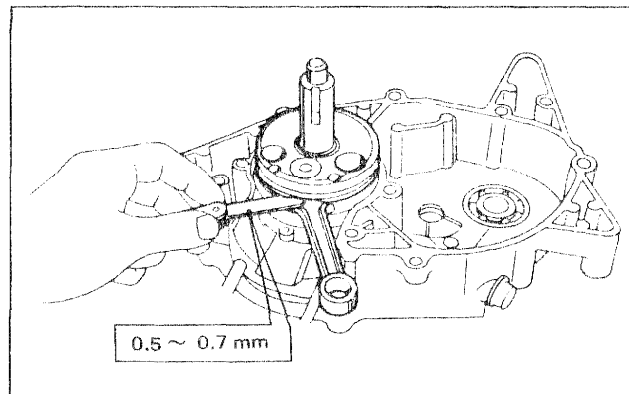
Pousser la bielle vers un côté, et mesurer le jeu à l'aide d'une jauge d'épaisseur.

Si le jeu est supérieur à la valeur standard, changer la rondelle du maneton, le roulement de tête de bielle, la bielle et le maneton.

● Axialspiel am Pleuefuß

Die Pleuelstange auf eine Seite schieben und mit einer Fühlerlehre das Axialspiel messen.

Falls das Axialspiel den Standardwert übersteigt, die Pleuelstange, die Pleuefußlager, die Pleuelstange und den Pleuefuß erneuern.



1. Crank installer pot
2. Crank installer bolt
3. Adapter crank installer bolt
1. Pot d'outil de mise en place de vilebrequin
2. Boulon d'outil de mise en place de vilebrequin
3. Adaptateur de boulon d'outil de mise en place de vilebrequin
1. Kurbelwellen-Einbauwerkzeug
2. Kurbelwellen-Einbauschraube
3. Adapter für Kurbelwellen-Einbauschraube

NOTE: _____

Using a thinner, clean the mating surfaces of the remaining bond or oil, and apply a thin coat of Yamaha Bond No. 4 evenly.

Bearings Oil
Oil seals Grease } → should be packed.

A poor sealing in the crankcase results in poor engine performance or in oil leakage.

- When putting together the crankcase halves, be sure that the locating pin is correctly fitted in the hole. By tapping with a plastic hammer, assemble the crankcase.
- After assembling, check if the crankshaft, main axle, and drive axle rotate smoothly. If not, tap the crankcase with a plastic hammer to align the crankcase halves correctly.

ANMERKUNG: _____

Die Dichtungsflächen mit Verdünner reinigen, um anhaftendes Dichtungsmittel und Öl zu entfernen; danach Dichtungsmittel Yamaha Bond Nr. 4 dünn und gleichmäßig auftragen.

Lager Öl
Öldichtringe Fett } → auftragen

Unbedingt auf gute Dichtung zwischen den Kurbelgehäusehälften achten, da anderenfalls das Leistungsvermögen des Motors beeinträchtigt wird bzw. Öl austritt.

- Wenn die Kurbelgehäusehälften montiert werden, unbedingt den Positionierstift in die richtige Bohrung einsetzen. Danach die Gehäusehälften zusammensetzen und ggf. mit einem Plastikhammer nachhelfen.
- Nach der Montage ist darauf zu achten, daß sich Kurbelwelle, Hauptwelle und Antriebswelle glatt und leicht drehen lassen. Wenn nicht, mit einem Plastikhammer gegen das Kurbelgehäuse schlagen, um die Gehäusehälften richtig zu positionieren.

N.B.: _____

A l'aide de diluant, éliminer la pâte ou l'huile restant sur les plans de joint. Ensuite, appliquer uniformément une légère couche de Yamaha Bond No. 4.

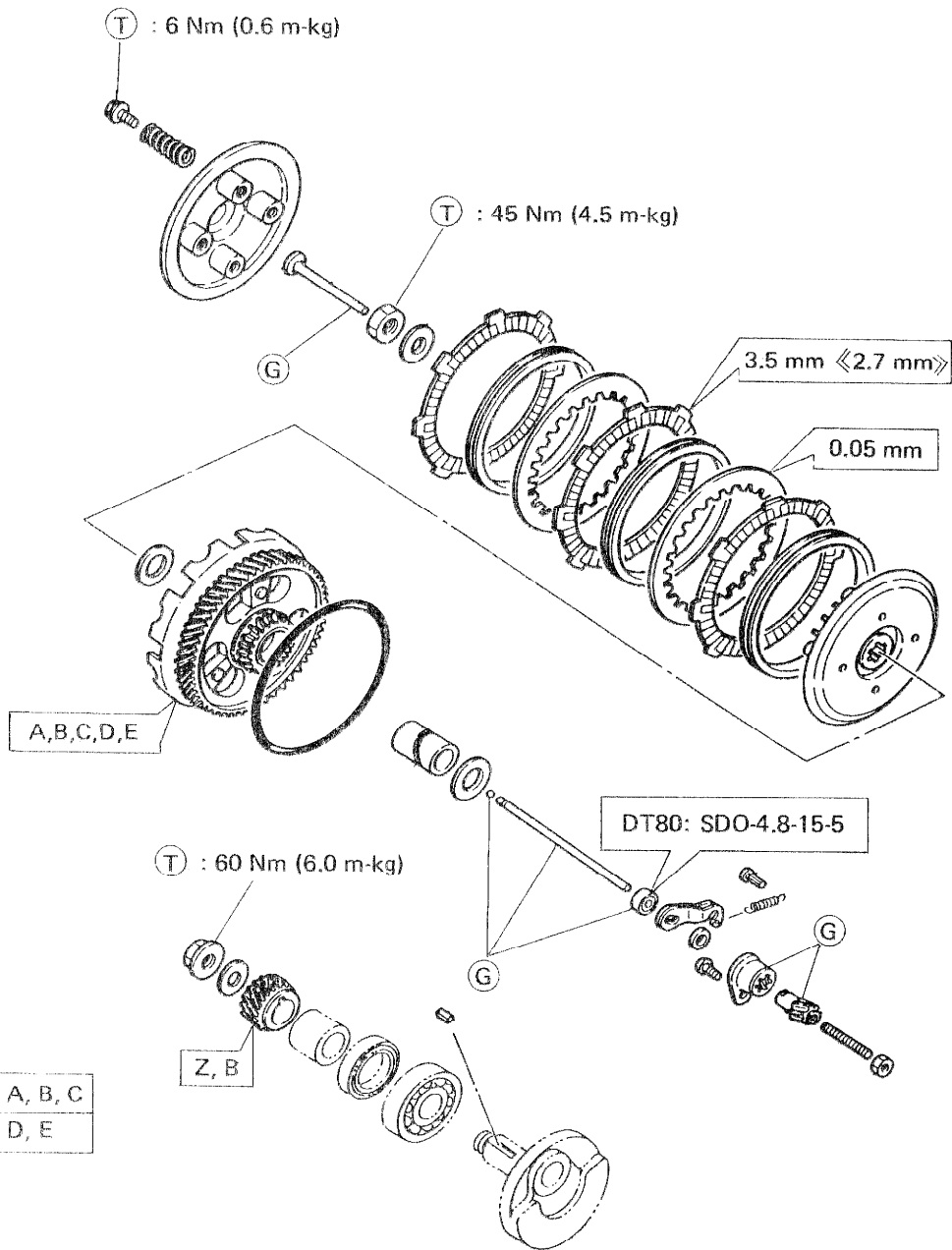
Roulements Huiler
Bagues
d'étanchéité Graisser } → doivent être garnis.

Une mauvaise étanchéité du carter entraîne un mauvais rendement du moteur ou des fuites d'huile.

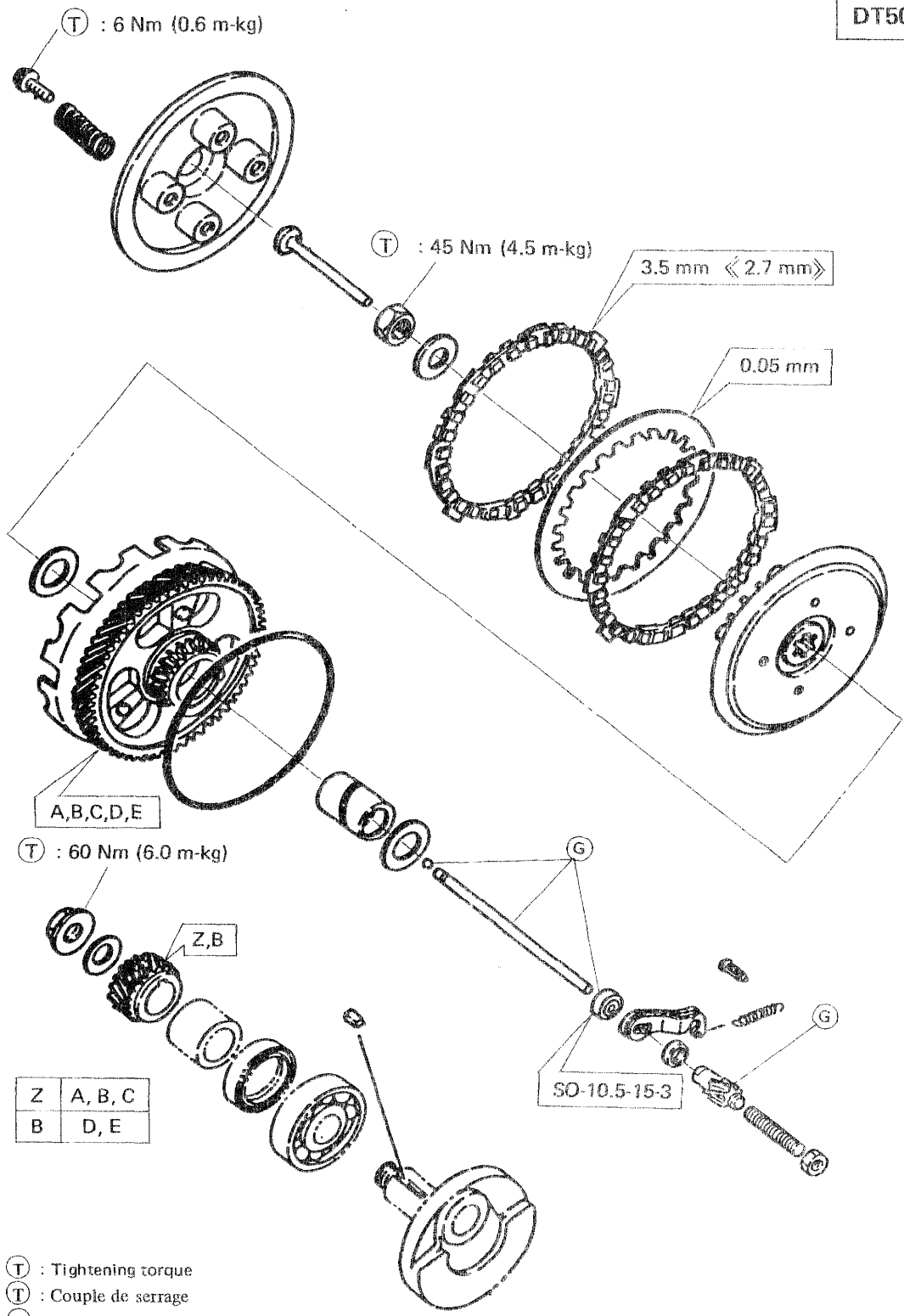
- Lorsqu'on assemble les deux moitiés du carter, s'assurer que le goujon de positionnement est correctement ajusté dans le trou. Assembler le carter en tapant dessus avec un marteau en plastique.
- Après le montage, contrôler si le vilebrequin, l'arbre principal et l'arbre de transmission tournent en douceur. Si ce n'est pas le cas, taper sur le carter avec un marteau en plastique pour bien aligner ses deux moitiés.

CLUTCH
 EMBRAYAGE
 KUPPLUNG

DT80MX



- Ⓣ : Tightening torque
- Ⓣ : Couple de serrage
- Ⓣ : Anzugsmoment
- ⓐ : Apply grease
- ⓐ : Mettre de la graisse
- ⓐ : Fett auftragen



A, B, C, D, E

T : 60 Nm (6.0 m-kg)

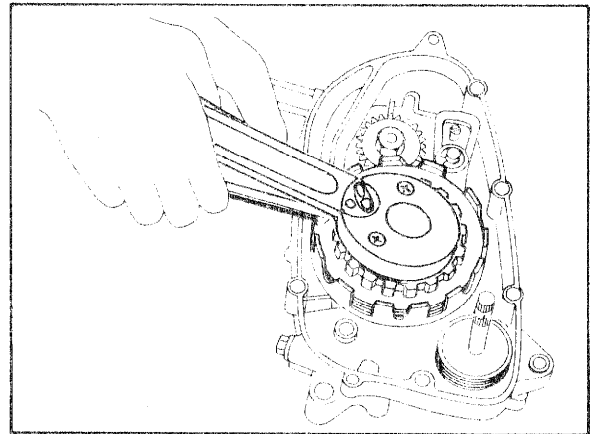
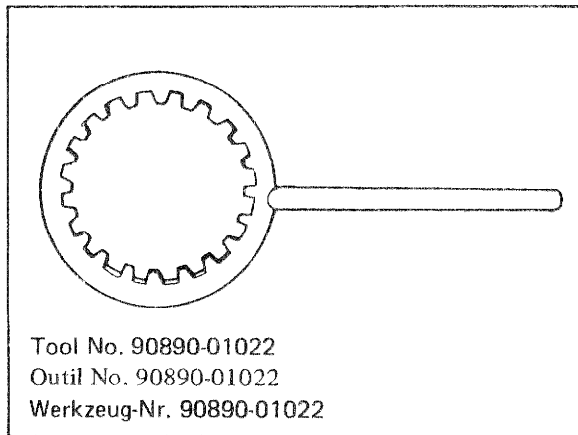
Z, B

Z	A, B, C
B	D, E

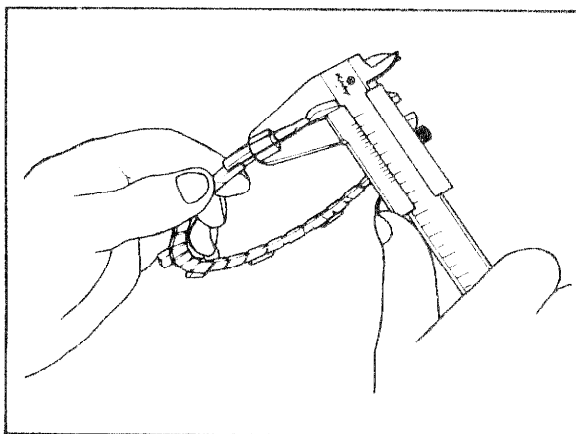
SO-10.5-15-3

- T : Tightening torque
- T : Couple de serrage
- T : Anzugsmoment
- G : Apply grease
- G : Mettre de la graisse
- G : Fett auftragen

- 1. Clutch holding tool
- 1. Outil de maintien d'embrayage
- 1. Kupplungs-Haltewerkzeug

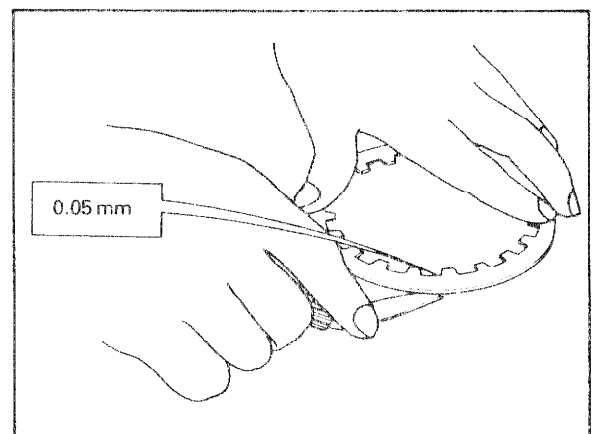


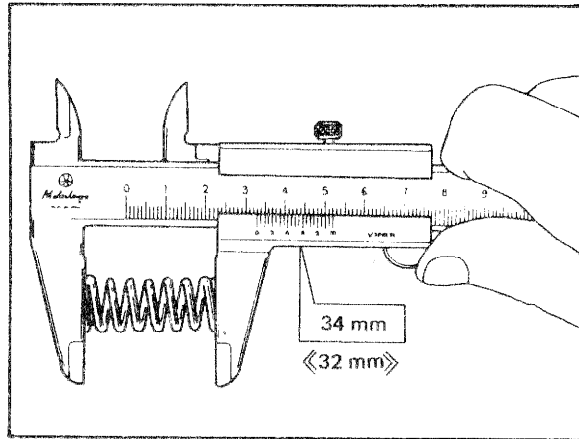
- 2. Checking
- 2. Contrôle
- 2. Prüfung



New: 3,5 mm
 Neuf: 3,5 mm
 Neu: 3,5 mm

Wear limit: 2.7 mm
 Limite d'usure: 2,7 mm
 Verschleißgrenze: 2,7 mm



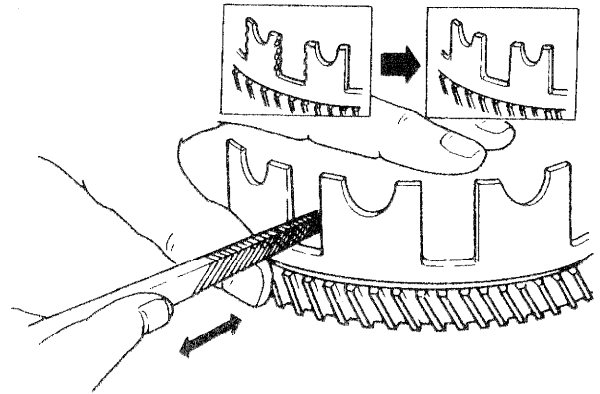
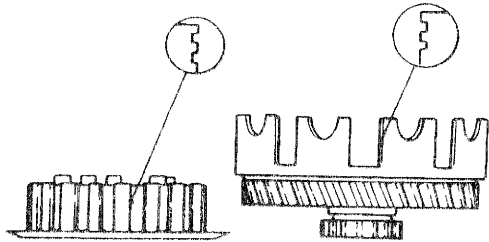


«Wear limit»
 «Limite d'usure»
 «Verschleißgrenze»

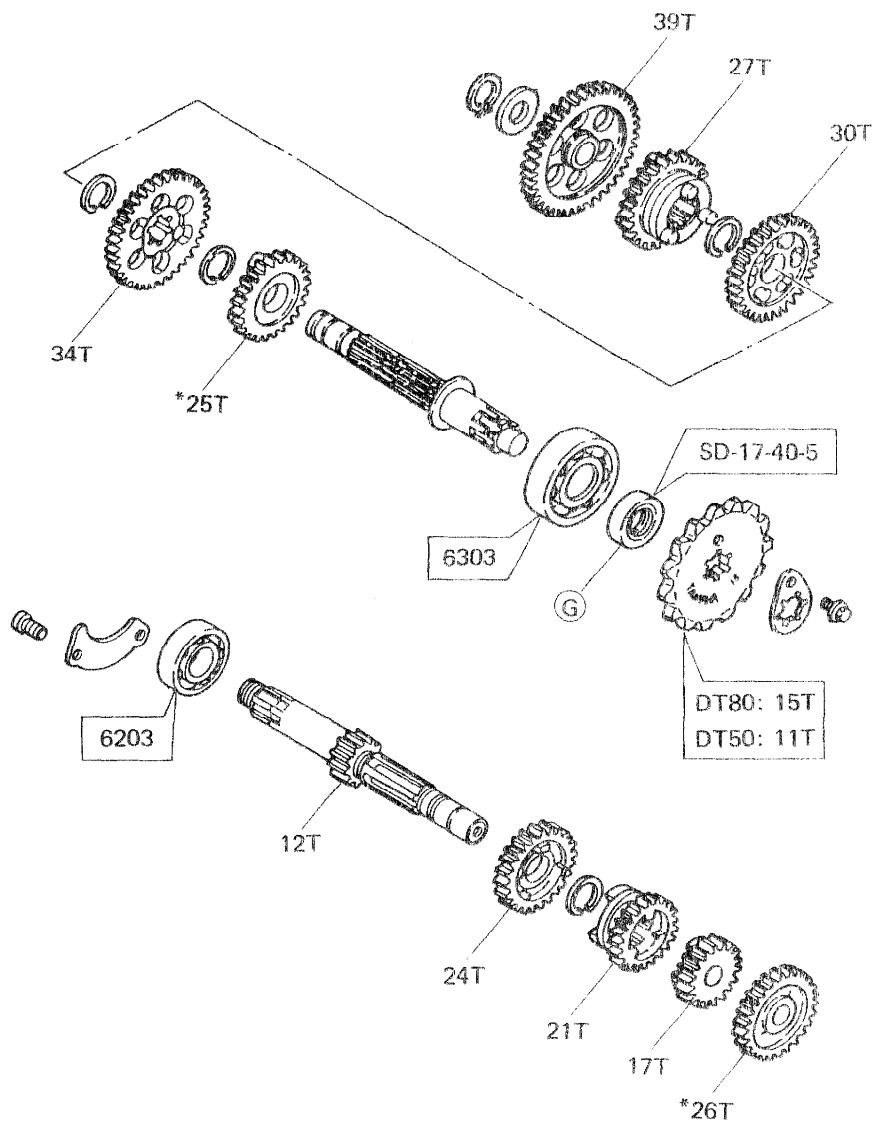
3. Grooved wear on clutch housing and clutch boss

3. Formation de gorge sur la cloche d'embrayage et la noix d'embrayage

3. Nutenförmige Abnutzung am Kupplungsgehäuse und an der Kupplungsnahe



TRANSMISSION
BOITE DE VITESSES
GETRIEBE



(T) : Tightening torque

(T) : Couple de serrage

(T) : Anzugsmoment

(G) : Apply grease

(G) : Mettre de la graisse

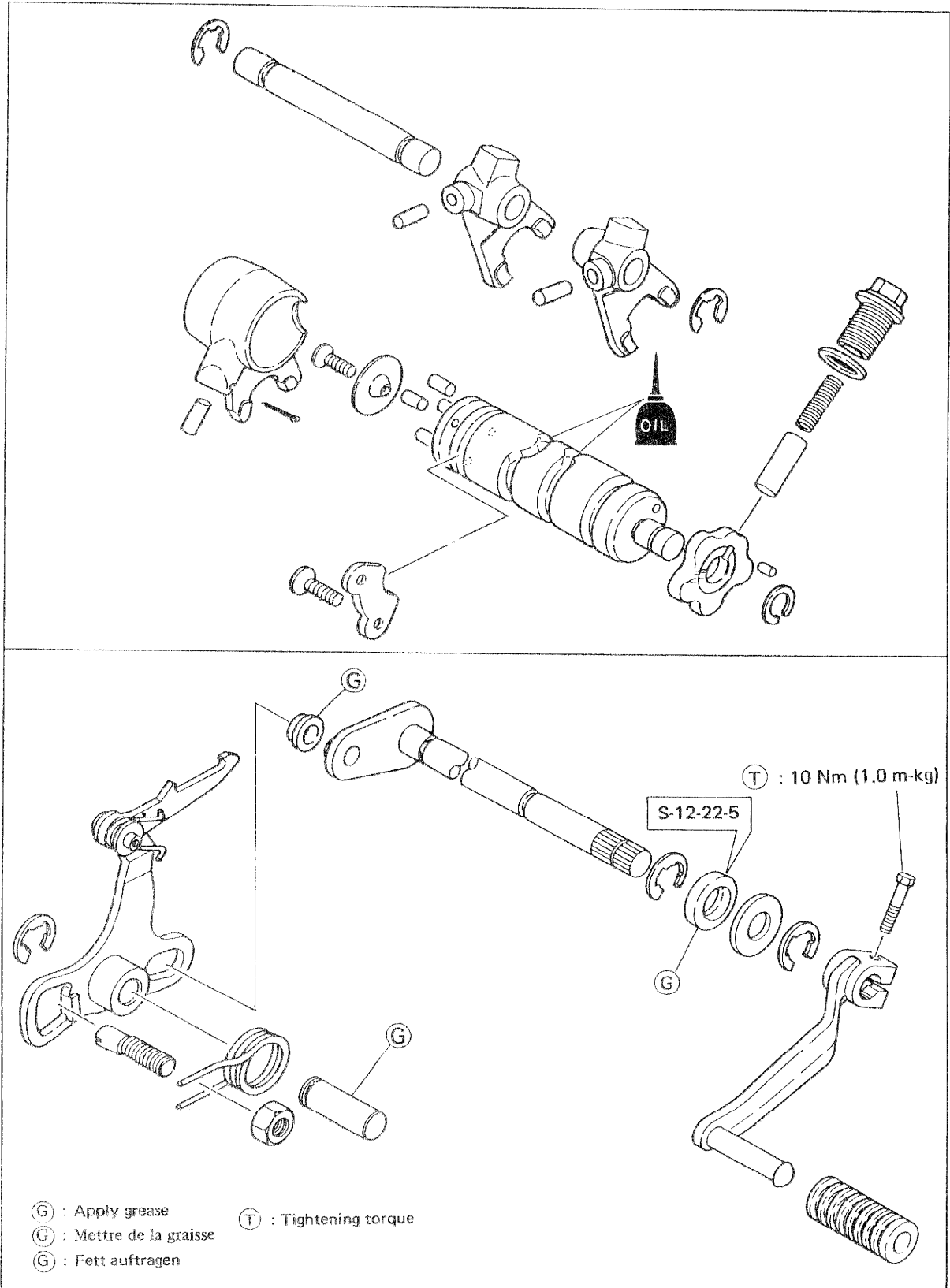
(G) : Fett auftragen

* : For DT80MX
DT50MX (United Kingdom)

* : Pour le DT80MX
DT50MX (Royaume-Uni)

* : Für DT80MX
DT50MX (Großbritannien)

SHIFTER 1, 2
 SELECTEUR 1, 2
 SCHALTUNG 1, 2

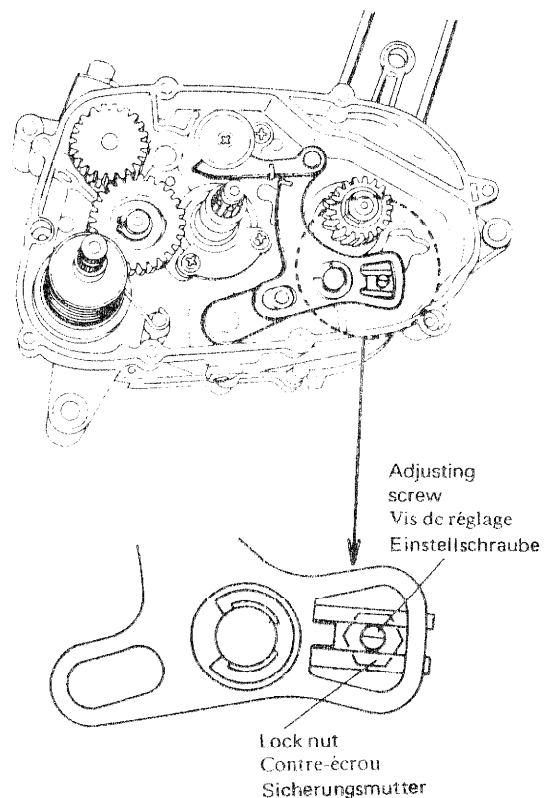
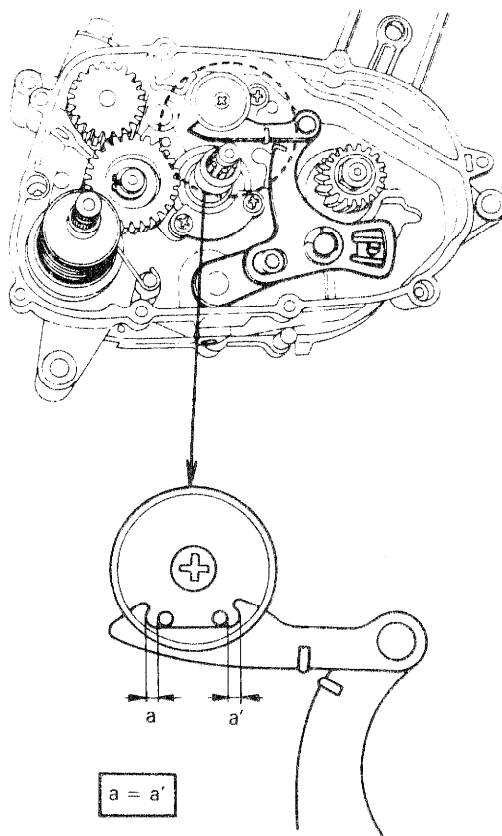


- Change adjustment
- Réglage du sélecteur
- Einstellung der Schaltung

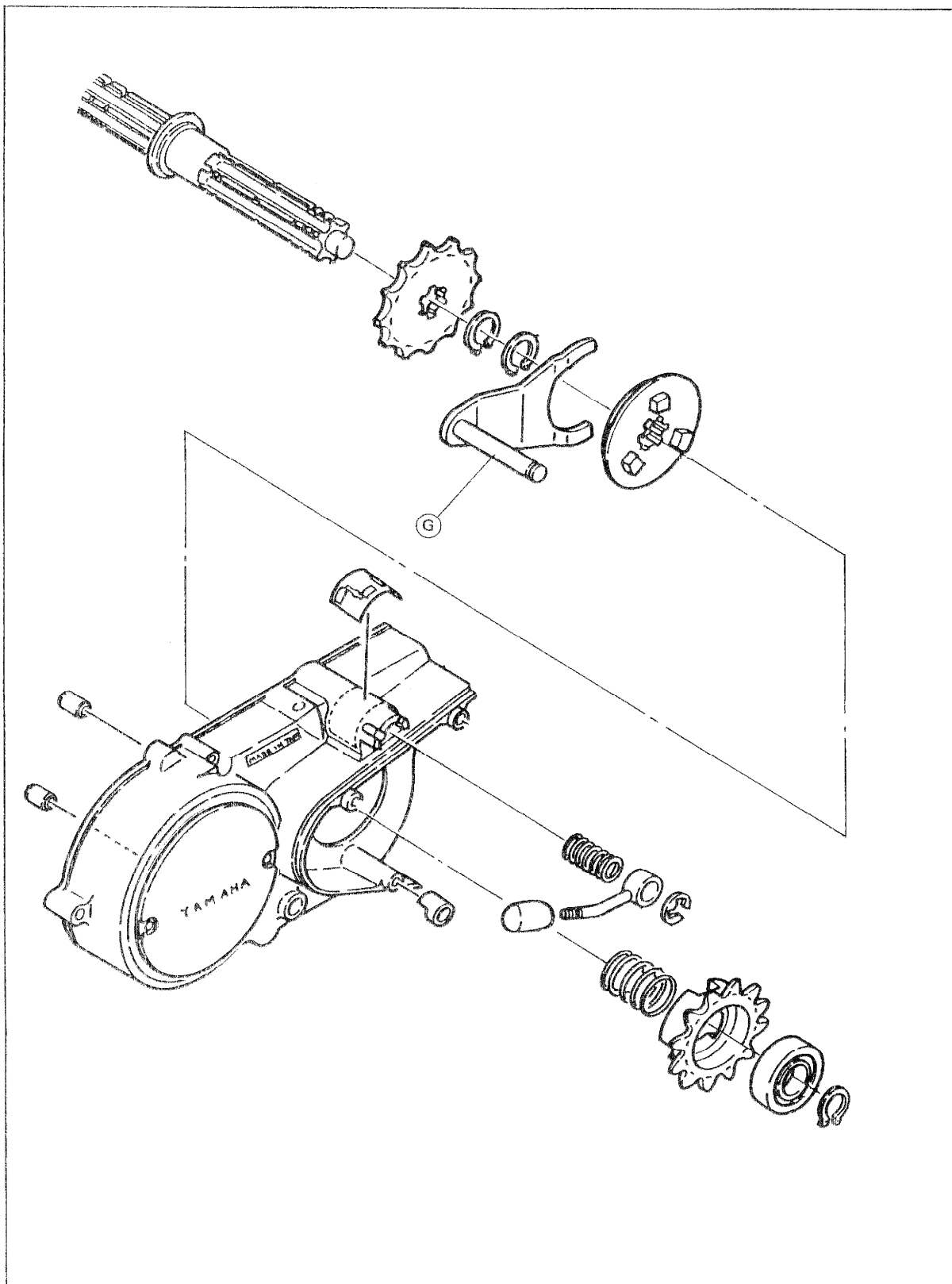
1. If $a = a'$, both change lever and shift drum are in the correct position. If not, gear shifting will not be smooth.
2. Loosen the lock nut, and by turning the adjusting screw, make an adjustment so that a equals a' . (The adjusting screw is eccentric.)

1. Si $a = a'$, le levier et le tambour de sélecteur sont positionnés correctement. Si ce n'est pas le cas, la sélection des vitesses ne se fera pas en douceur.
2. Desserrer la contre-écrou, et faire un réglage afin que a soit égal à a' en tournant la vis de réglage. (Cette vis est excentrique.)

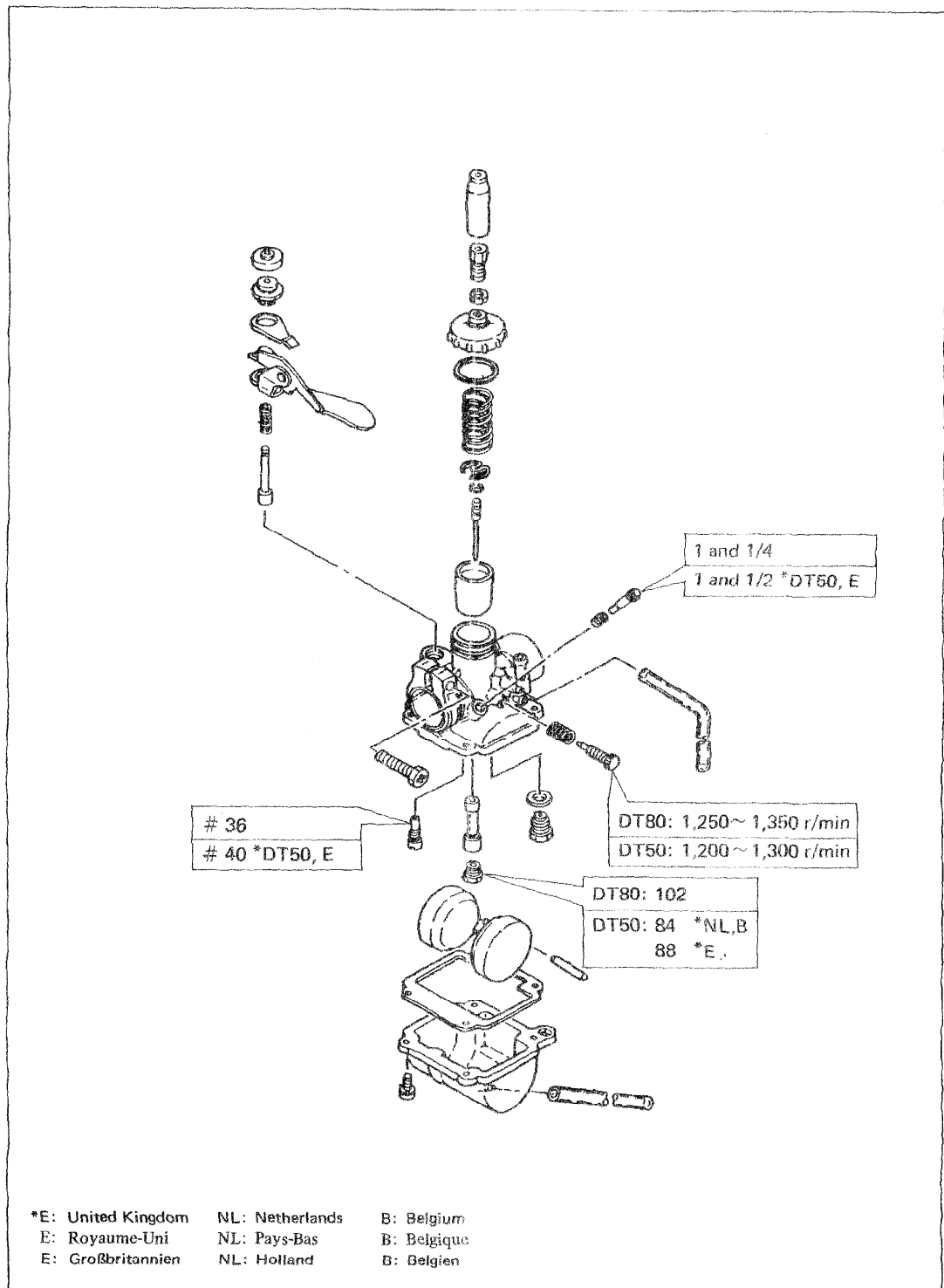
1. Falls $a = a'$ ist, dann befinden sich der Schalthebel und die Schaltwalze in der richtigen Position. Wenn nicht, dann arbeitet die Schaltung nicht glatt.
2. Die Sicherungsmutter lösen und die Einstellschraube drehen, so daß $a = a'$ ist (die Einstellschraube ist exzentrisch.)



FREE WHEEL
ROUE LIBRE
FREILAUF



CARBURETOR
 CARBURATEUR
 VERGASER



- **Wear on needle valve**

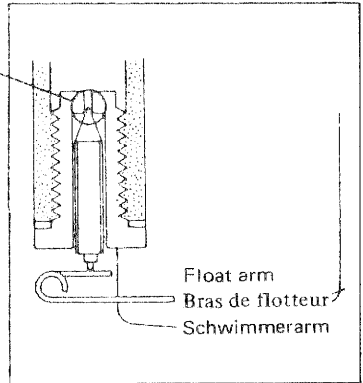
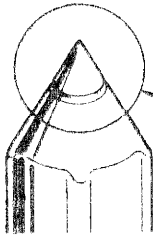
Grooved wear in contact area with valve seat.

- **Usure de pointeau**

Formation de gorge sur la zone de contact avec le siège de pointeau.

- **Abnutzung des Nadelventils**

Nutenförmige Abnutzung an der Kontaktfläche mit dem Ventilsitz.



Check both needle valve and valve seat for dust, wear, or fatigued spring.

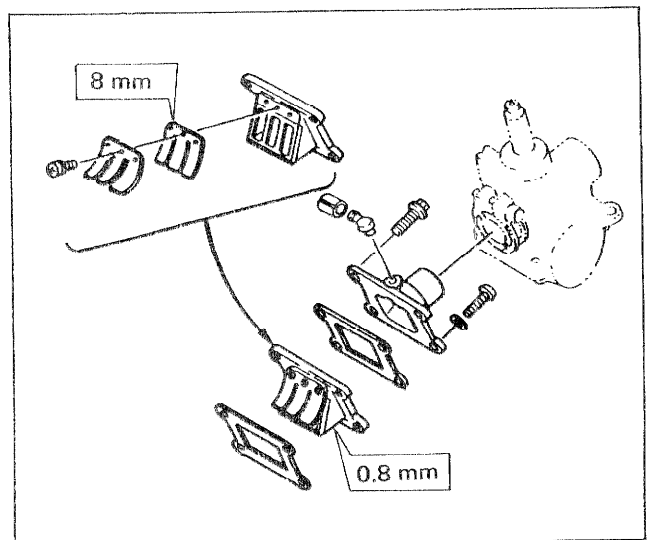
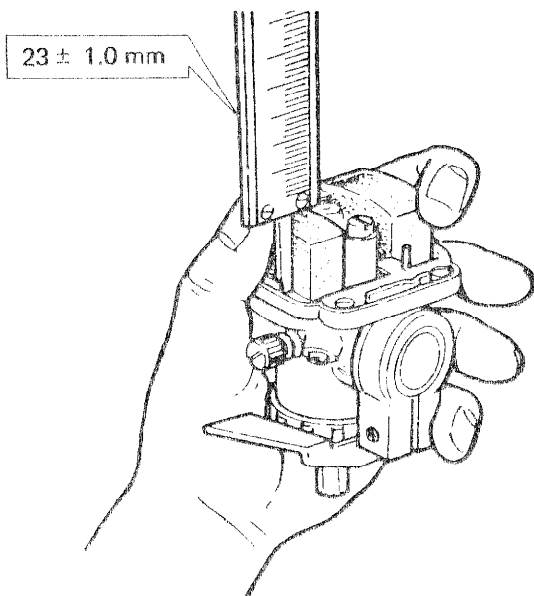
Contrôler si le pointeau et le siège de pointeau ne sont pas encrassés ou usés. Contrôler si le ressort n'est pas fatigué.

Nadelventil und Ventilsitz auf Staub und Verschleiß, und die Feder auf Ermüdung prüfen.

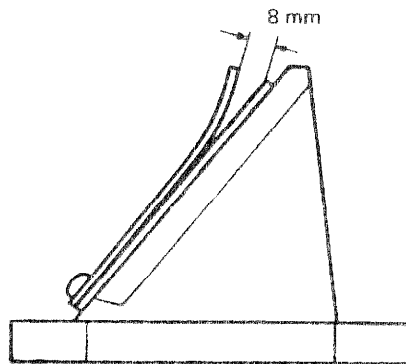
- **Checking the fuel level**

- **Contrôle du niveau de cuve**

- **Prüfen der Schwimmerhöhe**



- Reed valve stopper height
- Hauteur de butée de clapet d'admission
- Anschlaghöhe des Zungenventils



Gap between the reed valve and seat:
0.8 mm or less

If the gap exceeds 0.8 mm, or if either the valve or seat is damaged, replace the valve assembly.

Spiel zwischen Zungenventil und Sitz:
0,8 mm oder weniger

Falls das Spiel mehr als 0,8 mm beträgt, oder wenn das Zungenventil bzw. der Ventilsitz beschädigt ist, die Ventileinheit erneuern.

CAUTION:

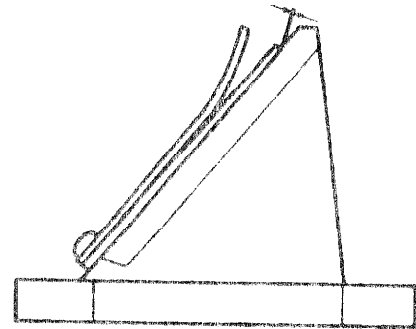
During reassembly, note the cut in the lower corner of the reed and stopper plate. Use as aid to direction of reed installation.

ACHTUNG:

Während des Zusammenbaus ist auf die Abschrägung an der unteren Kante des Zungenventils und der Anschlagplatte zu achten. Diese Abschrägung für den richtigen Einbau des Zungenventils verwenden.

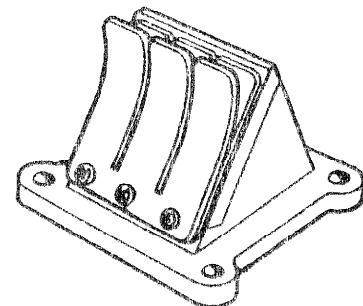
- Gap between the reed valve and seat
- Intervalle entre clapet et siège
- Spiel zwischen Zungenventil und Sitz

Gap: 0.8 mm or less
Intervalle: 0,8 mm max.
0,8 mm oder weniger



Intervalle entre clapet et siège:
0,8 mm max.

Si l'intervalle dépasse 0,8 mm, ou si le clapet ou le siège est endommagé, changer l'ensemble clapet.



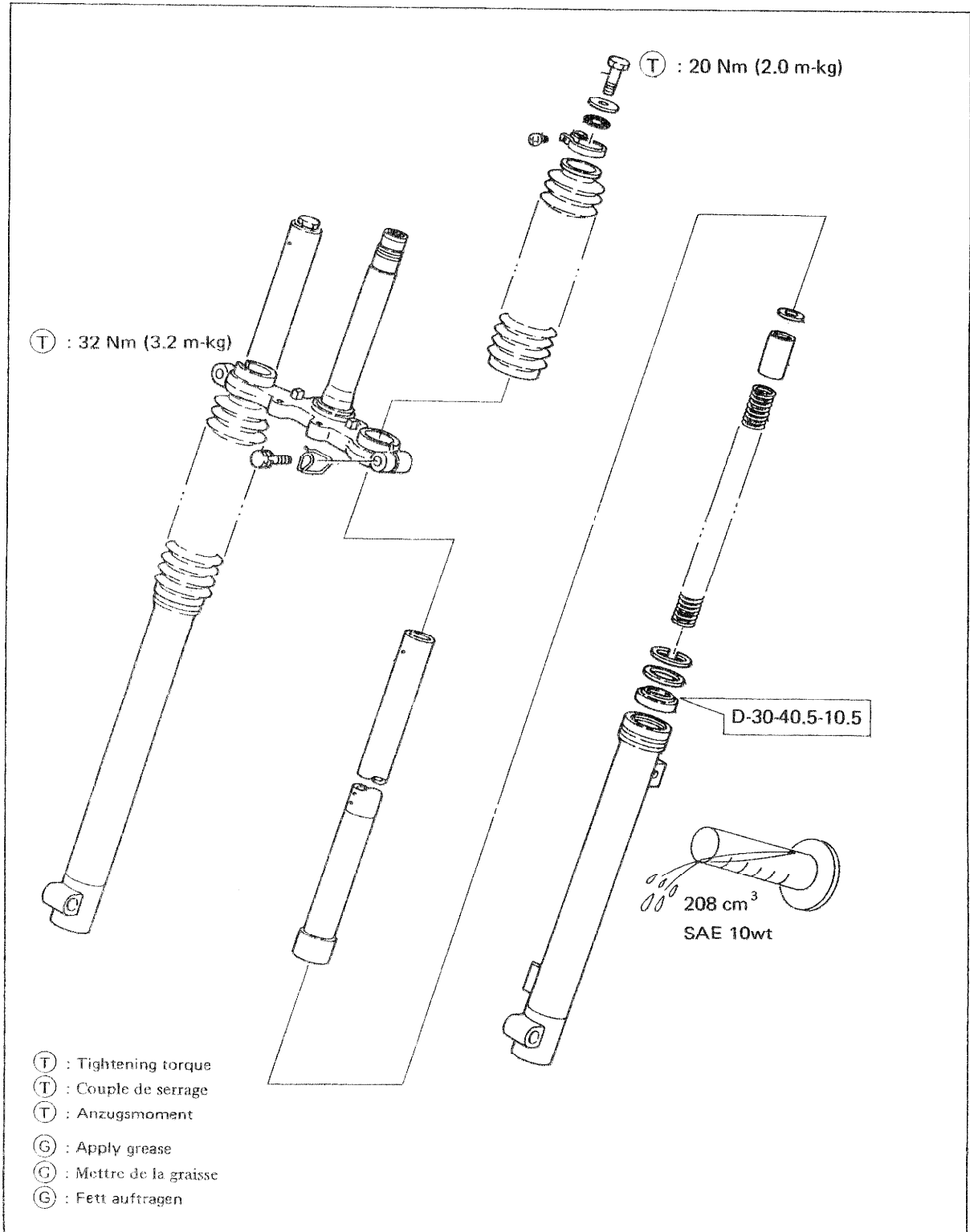
ATTENTION:

Lors du remontage, noter l'encoche dans le coin inférieur des clapets et de la butée. Utiliser cette encoche comme guide pour le sens de mise en place.

CHASSIS
FRONT FORK

RAHMEN
VORDERRADGABEL

PARTIE CYCLE
FOURCHE AVANT



• Fork oil replacing (Every 6,000 km)

1. Remove the inner tube from the frame and drain the oil.

NOTE: _____

Move the inner tube up and down to drain the oil.

• Auswechseln des Gabelbeinöles
(alle 6.000 km)

1. Das innere Rohr aus dem Rahmen nehmen und das Öl ablassen.

ANMERKUNG: _____

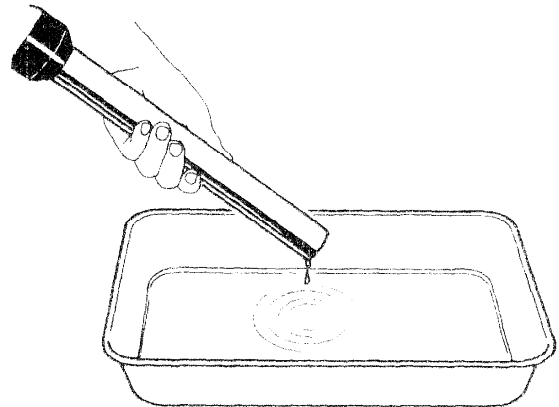
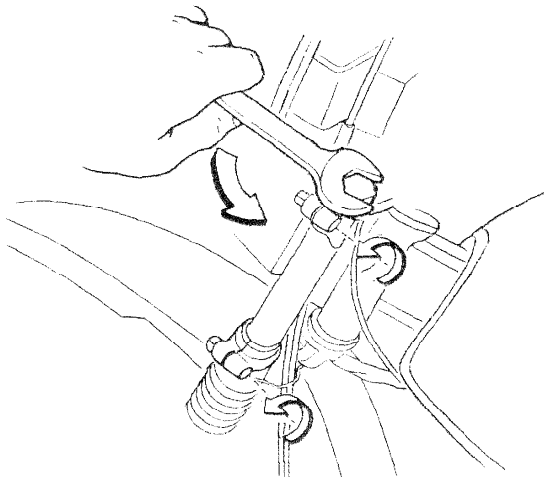
Das innere Rohr nach oben und unten bewegen, um das Öl abzulassen.

• Changement de l'huile de fourche
(Chaque 6.000 km)

1. Enlever le tube interne du cadre puis vidanger l'huile.

N.B.: _____

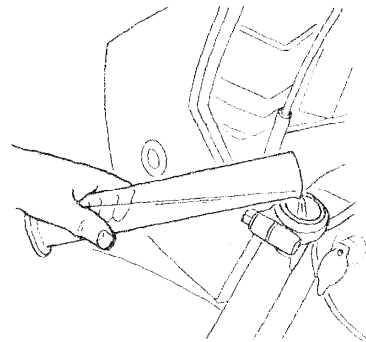
Pour vidanger l'huile, monter et descendre le tube interne.



Fork oil quantity (each leg): 208 cm³
Fork oil type: SAE 10W

Quantité d'huile de fourche (par bras):
208 cm³
Type d'huile de fourche: SAE 10W

Gabelölmenge (pro Gabelbein): 208 cm³
Gabelöl: SAE 10W

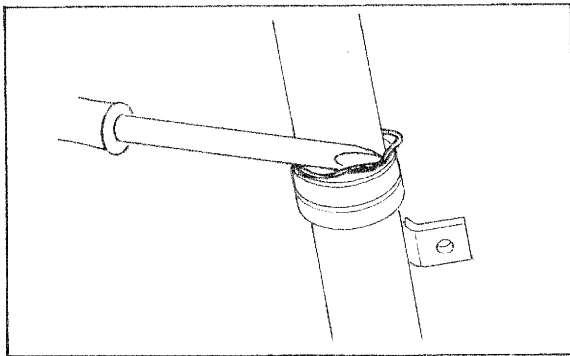


● **Disassembling**

1. After draining the oil, remove the snap ring.
2. Install the puller and weight onto the inner tube, and pull the inner tube out of the outer tube.

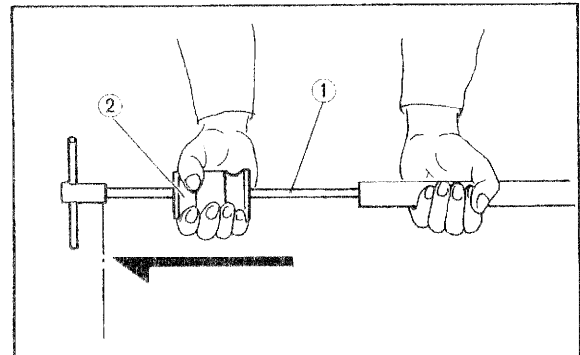
● **Demontage**

1. Nach dem Ablassen des Öles, den Spreng-ring entfernen.
2. Die Abziehvorrichtung mit Gewicht am inneren Rohr anbringen und das innere Rohr aus dem äußeren Rohr abziehen.



● **Démontage**

1. Après avoir vidangé l'huile, enlever le circlip.
2. Monter l'extracteur et le poids sur le tube interne, et extraire le tube interne du tube externe.



1. Puller 1. Extracteur 1. Abziehvorrichtung
2. Weight 2. Poids 2. Gewicht

3. To install the oil seal, use the oil seal insertion tool.

NOTE: _____

Be careful not to damage the inner tube with the tool. (Cover the inner tube with vinyl tape.)

3. Pour monter la bague d'étanchéité, utiliser l'outil d'insertion de bague d'étanchéité.

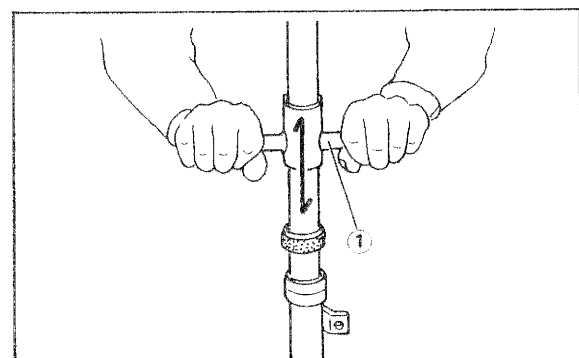
N.B.: _____

Prendre garde à ne pas endommager le tube interne avec l'outil. (Couvrir le tube interne avec du vinyle.)

3. Um den Wellendichtring einzubauen, das Wellendichtring-Einbauwerkzeug verwenden.

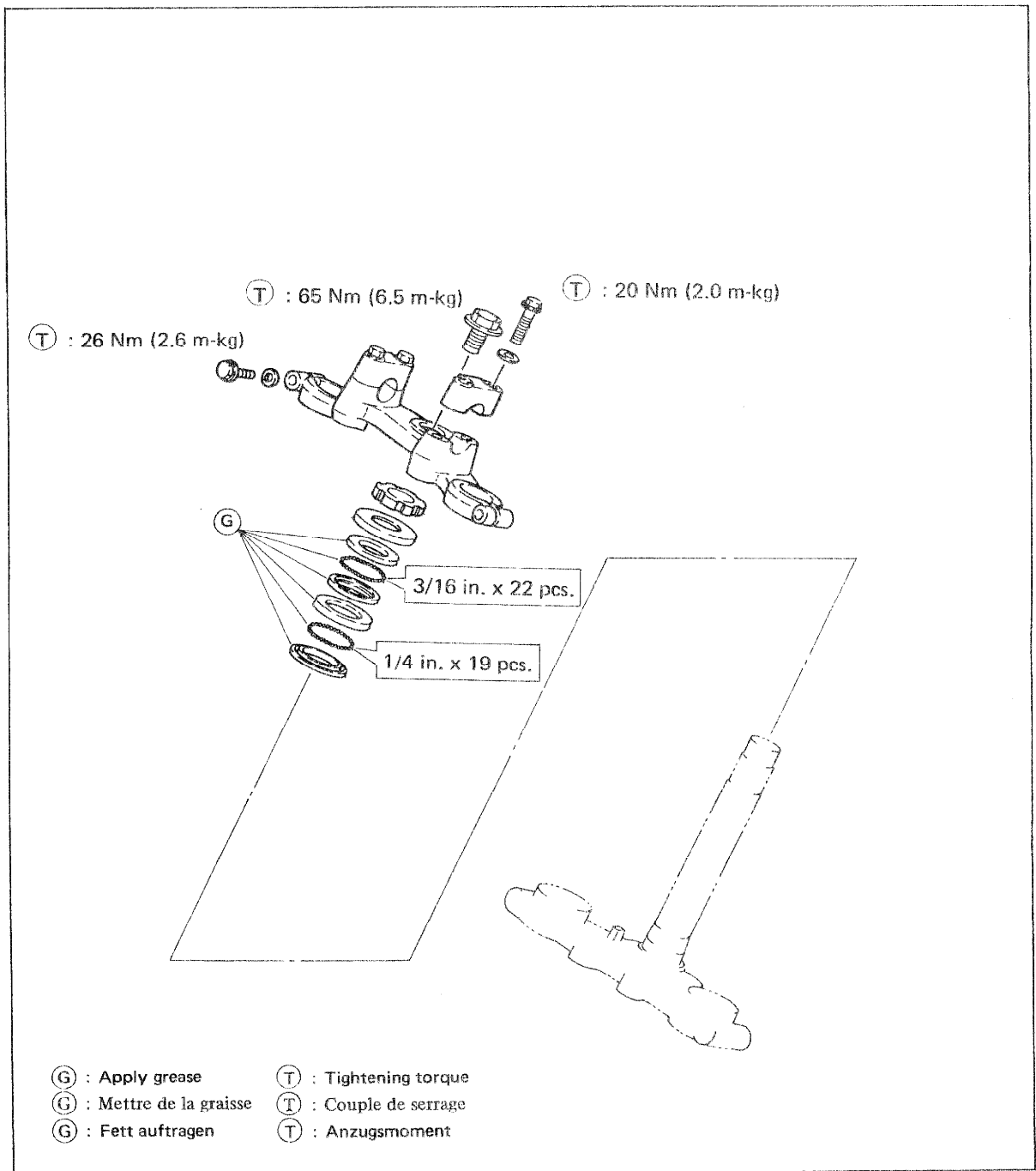
ANMERKUNG: _____

Darauf achten, daß das innere Rohr nicht durch das Werkzeug beschädigt wird (inneres Rohr mit Vinylband abdecken).

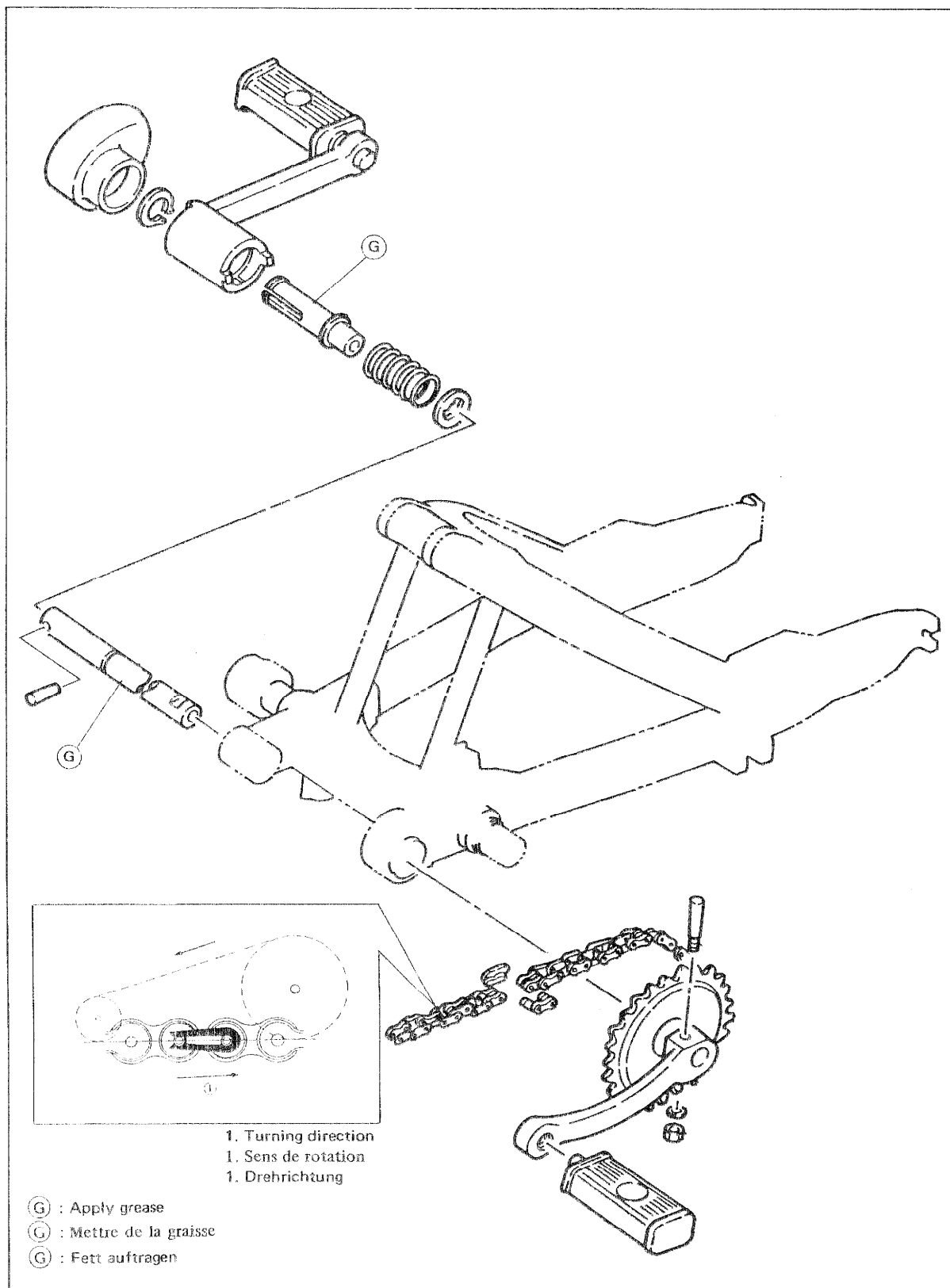


1. Oil seal insertion
1. Insertion de bague d'étanchéité
1. Abziehvorrichtung

STEERING HEAD
TETE DE FOURCHE
LENKERKOPF



CRANK PEDAL
 PEDALE DE KICK
 TRETKURBELPEDAL



WHEEL

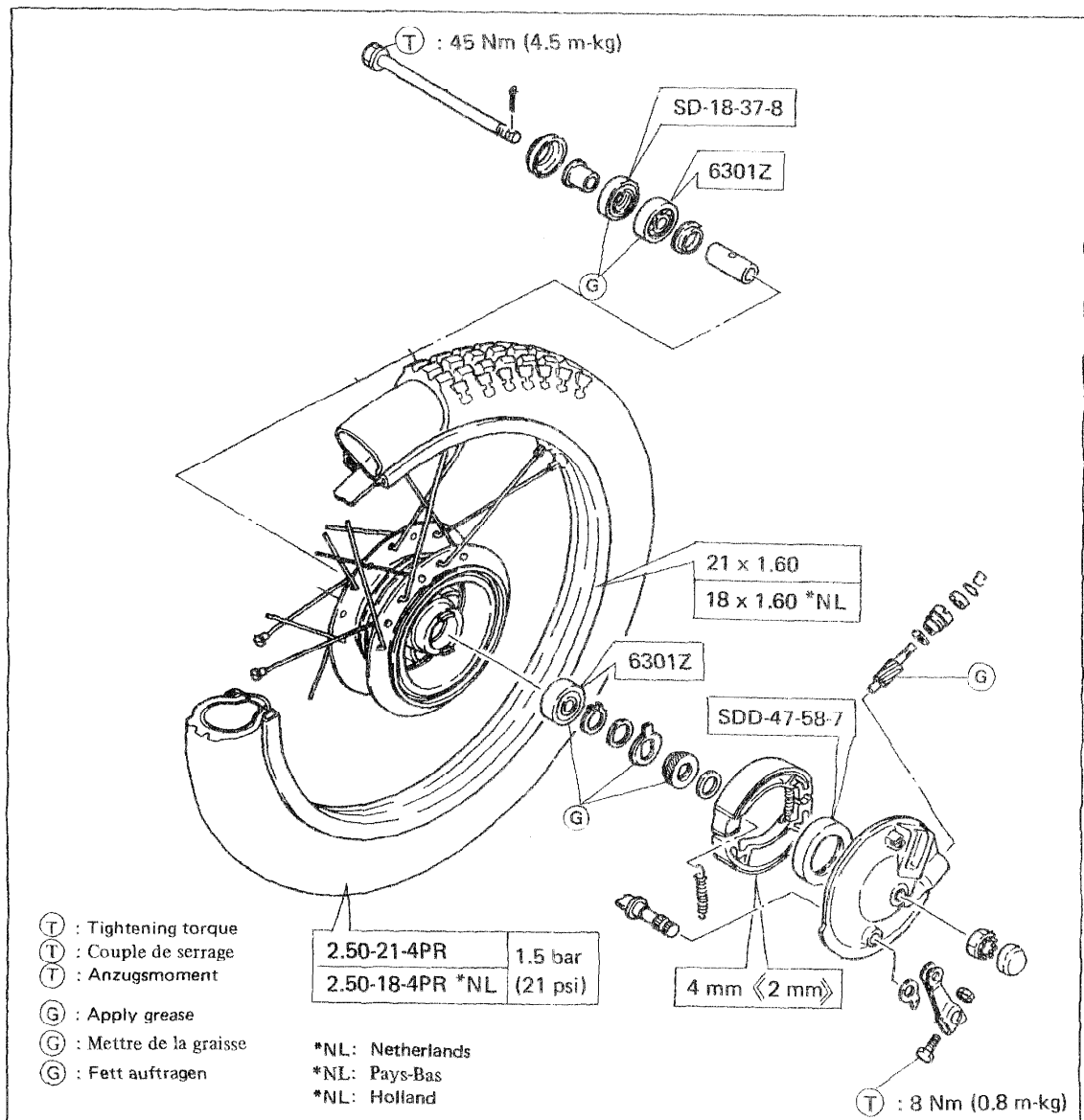
In disassembly, be careful so that no oil or grease stains brake shoe surfaces or inner surface of the brake drum.

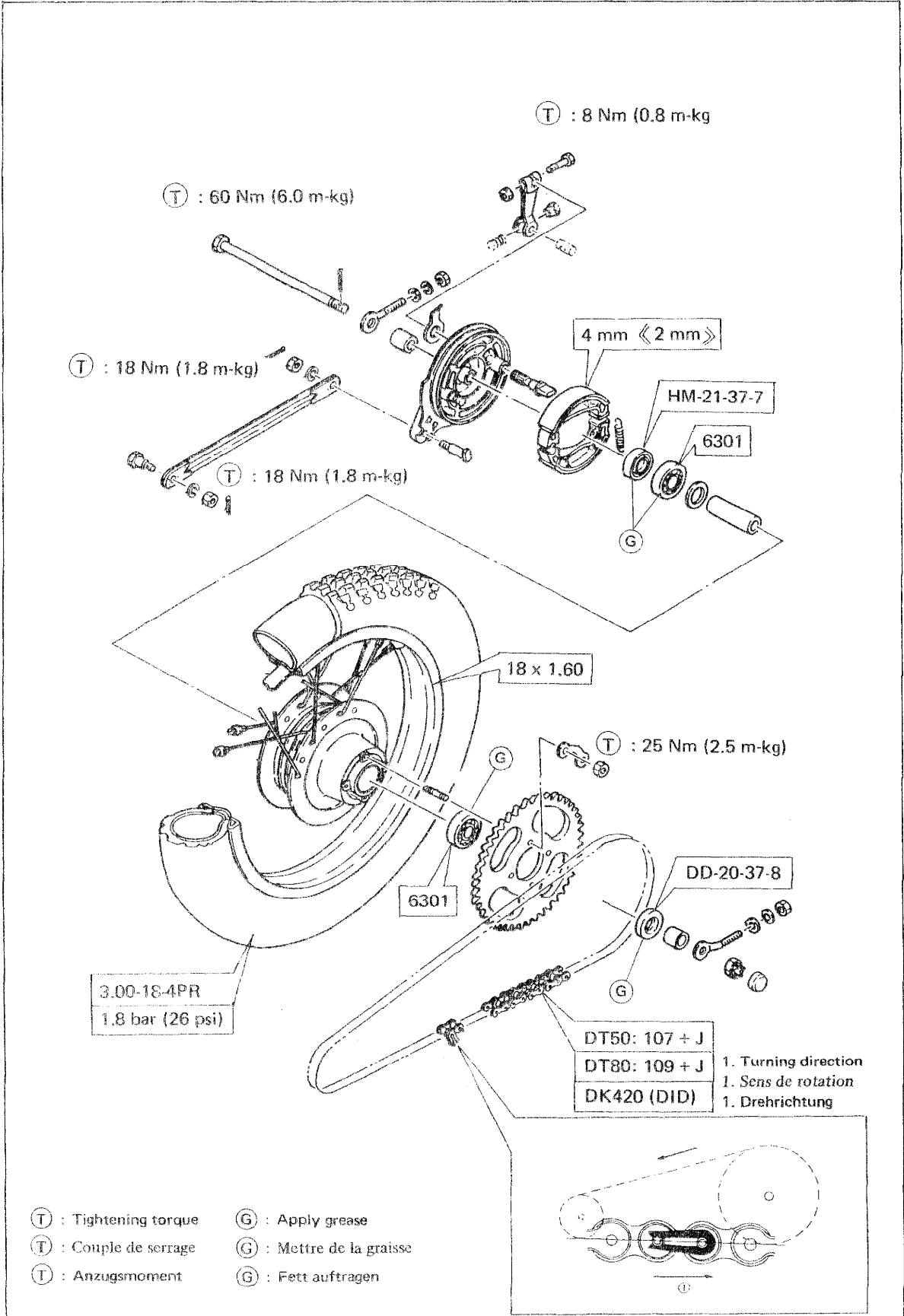
ROUES

Lors du démontage, prendre garde à ne pas mettre d'huile ou de graisse sur les mâchoires de frein ou sur la surface interne du tambour de frein.

RÄDER

Bei der Demontage ist darauf zu achten, daß die Bremsbacken und die Innenseite der Bremstrommel nicht mit Öl oder Fett verschmutzt werden.





BRAKE INDICATOR

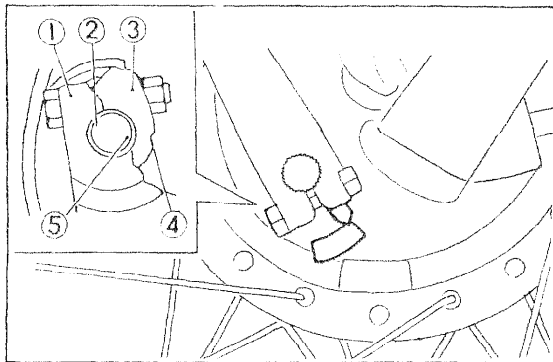
1. Camshaft lever adjustment

If the free play adjustment of the brake lever or the brake pedal is impossible with the adjuster and at the same time, if the indicator is still before the limit mark, make an adjustment by turning the camshaft lever one tooth. Make sure the notch on the indicator plate is aligned with the punch mark on the camshaft. If not, bring them to align.

BREMSBELAGANZEIGE

1. Nockenhebeleinstellung

Falls das Spiel am Bremshebel des Bremspedals mit Hilfe des Einstellers nicht eingestellt werden kann und die Anzeige vor der Grenzmarkierung liegt, die Einstellung durch Drehen des Nockenwellenhebels um eine Rastposition vornehmen. Darauf achten, daß die Kerbe an der Anzeigeplatte mit der Körnermarkierung an der Nockenwelle übereinstimmt. Ist dies nicht der Fall, die beiden Markierungen in Übereinstimmung bringen.



- | | | |
|-----------------------|----------------------------|----------------------|
| 1. Camshaft lever | 1. Levier d'axe à came | 1. Nockenwellenhebel |
| 2. Camshaft | 2. Axe à came | 2. Nockenwelle |
| 3. Indicator plate | 3. Plaque d'indicateur | 3. Anzeigeplatte |
| 4. Notch on indicator | 4. Encoche de l'indicateur | 4. Anzeigekerbe |
| 5. Punch mark | 5. Poinçon | 5. Körnermarkierung |

CAUTION:

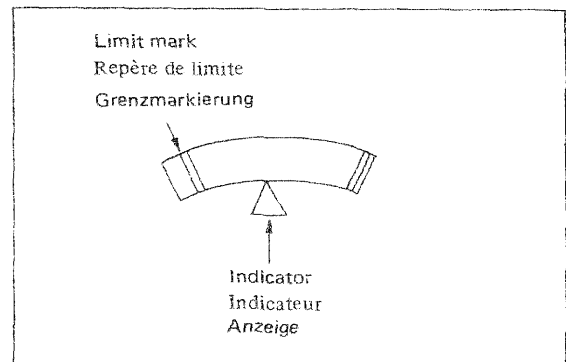
Do not turn the camshaft lever more than one tooth at one time.

ACHTUNG:

Den Nockenwellenhebel niemals um mehr als eine Raststellung verstellen.

INDICATEUR DE FREIN

1. Réglage de levier d'axe à came Si le réglage du jeu du levier ou de la pédale de frein est impossible avec le dispositif de réglage et si, en même temps, l'indicateur est encore avant le repère de limite, régler en tournant le levier d'axe à came d'une dent. S'assurer que l'encoche de la plaque d'indicateur coïncide avec le poinçon de l'axe à came. Si ce n'est pas le cas, les faire coïncider.



ATTENTION:

Ne pas tourner le levier d'axe à came de plus d'une dent à la fois.

2. Brake shoe replacement

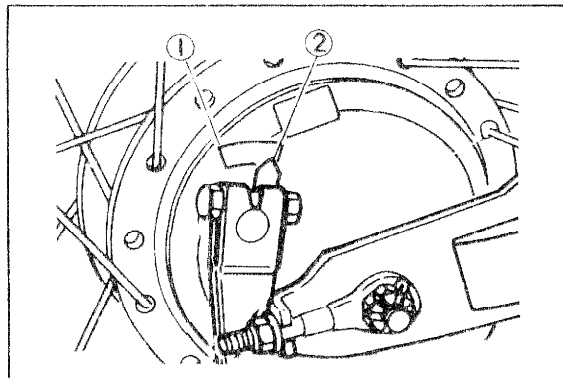
When the indicator mark is lined up with the limit mark, replace the brake shoe. After replacement, be sure the camshaft lever position is within the specified range in reference to the camshaft and notch on the indicator is aligned with the punch mark on the camshaft.

2. Changement des mâchoires de frein

Quand l'indicateur coïncide avec le repère de limite, changer les mâchoires de frein. Après le changement, s'assurer que la position du levier d'axe à came est dans la plage spécifiée par rapport à l'axe à came et que l'encoche de l'indicateur coïncide avec le poçon de l'axe à came.

2. Anwechseln der Bremsbacken

Falls die Anzeigemarkierung mit der Verschleißgrenzenmarkierung übereinstimmt, die Bremsbacken erneuern. Nach dem Austauschen der Bremsbacken ist darauf zu achten, daß die Anzeige-kerbe mit der Körnermarkierung an der Nockenwelle fluchtet bzw. der Nockenwellenhebel im zulässigen Bereich positioniert ist.



- 1. Limit mark
- 2. Indicator set position
- 1. Grenzmarkierung
- 2. Einstellposition

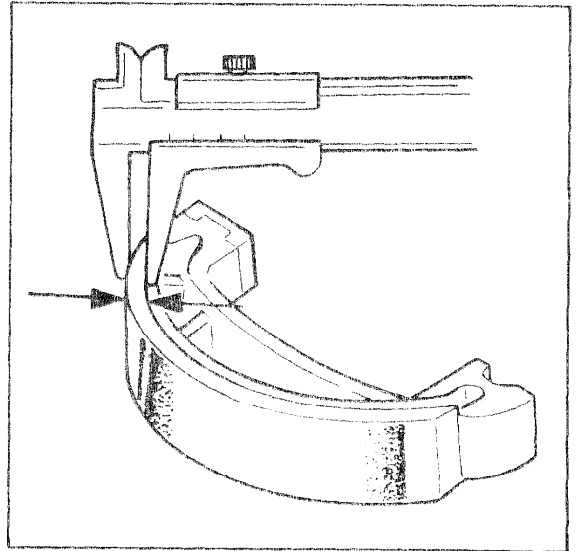
- 1. Repère de limite
- 2. Position de l'indicateur

- Brake shoe
- Mâchoires de frein
- Stärke der Bremsbeläge

If less than 2 mm, replace the lining.

Si son épaisseur est inférieure a 2 mm, changer la garniture.

Bremsbacke erneuern, wenn Stärke weniger als 2 mm beträgt.

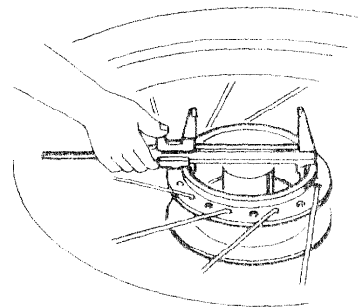
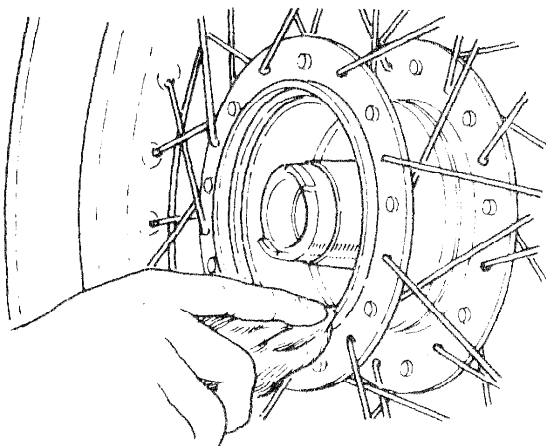


Standard thickness	Min. allowable thickness
4 mm	2 mm

Epaisseur standard	Epaisseur minimale tolérée
4 mm	2 mm

Standard-Stärke	Verschleißgrenze
4 mm	2 mm

- Scratches on brake drum
- Rayures sur le tambour de frein
- Kratzer auf der Bremstrommel



Check for scratches on the inner surface of the brake drum.

If scratches are not so serious, smooth them out using a sandpaper (# 400 ~ 500). After sandpapering, blow out with compressed air or wipe with a clean cloth.

Contrôler si la surface interne du tambour de frein n'est pas rayée.

Si les rayures ne sont pas très importantes, les éliminer avec du papier abrasif (# 400 ~ 500). Après le passage du papier abrasif, nettoyer à l'air comprimé ou essuyer avec un chiffon propre.

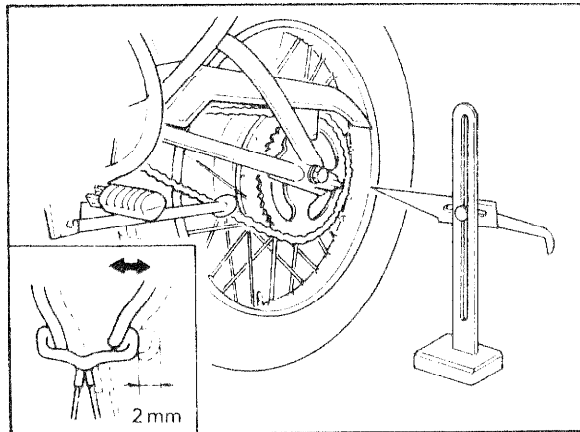
Inside diameter		
	Standard	Wear limit
Front	110 mm	111 mm
Rear	110 mm	111 mm

Diamètre intérieur		
	Standard	Limite d'usure
AV	110 mm	111 mm
AR	110 mm	111 mm

Die Innenseite der Bremstrommel auf Kratzer absuchen. Falls die Kratzer nicht stark sind, diese mit Schmirgelleinen der Körnung 400 bis 500 glätte. Danach die Bremstrommel mit Druckluft ausblasen oder mit einem sauberen Lappen abwischen.

Innendurchmesser		
	Sollwert	Verschleißgrenze
Vorn	110 mm	111 mm
Hinten	110 mm	111 mm

- Wheel run-out
- Voilement de roue
- Schlag das Rad

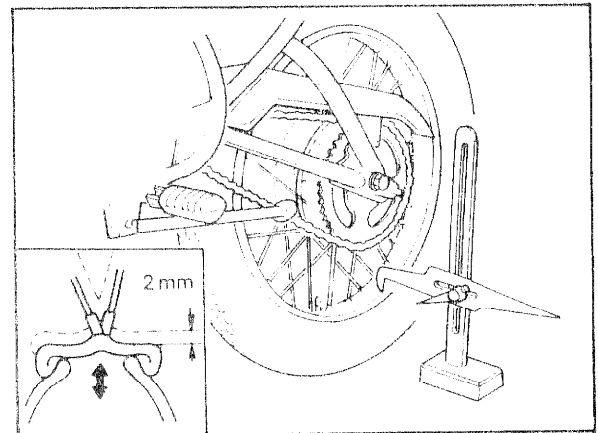


When the run-out of the rim is 2 mm or more, correct it by adjusting the tension of spokes. If correction is impossible, replace the rim.

Check the tire for wear, damage, nails or pebbles imbedded, and replace it if worn or damaged excessively. Remove nails or pebbles, if necessary.

Falls der Felgenschlag 2 mm oder mehr beträgt, diesen durch Einstellung der Speichenspannung berichtigen. Falls eine Berichtigung nicht möglich ist, die Felge erneuern.

Den Reifen auf Verschleiß, Beschädigungen und eingefahrene Nägel bzw. Splitter prüfen; einen übermäßig abgenutzten Reifen bzw. bei starken Beschädigungen erneuern. Nägel und Splitter ggf. entfernen.



Lorsque le voile de la jante est de 2 mm ou plus, le corriger en réglant la tension des rayons. Si la correction est impossible, changer la jante.

Contrôler si le pneu n'est pas usé, endommagé, s'il ne présente pas de pointes ou cailloux coincés dans ses crampons, etc. Le changer s'il est excessivement usé ou endommagé. Si nécessaire, enlever les cailloux ou les pointes.

DRIVE CHAIN AND SPROCKET

• Stretch of the chain

Using a new sprocket wheel gear, check the stretch of the chain. If it can be pulled more than 12.7 mm (half the chain pitch), replace the chain.

CHAÎNE ET PIGNONS

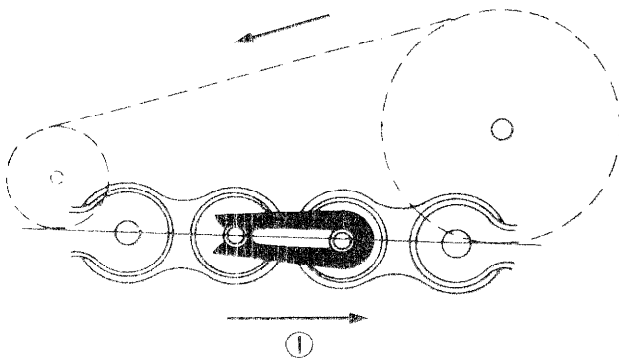
• Allongement de la chaîne

A l'aide d'une couronne neuve, contrôler l'allongement de la chaîne. Si la chaîne peut être tirée de plus de 12,7 mm (moitié du pas), la changer.

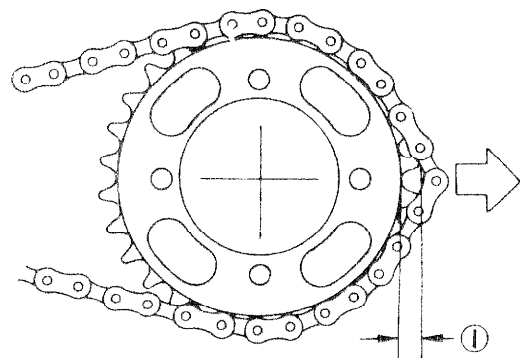
ANTRIEBSKETTE UND KETTENRÄDER

• Dehnung der Antriebskette

Unter Verwendung eines neuen Kettenrades ist die Dehnung der Antriebskette zu prüfen. Falls die Kette um mehr als 12,7 mm abgehoben werden kann (eine halbe Kettengliedteilung), die Kette erneuern.



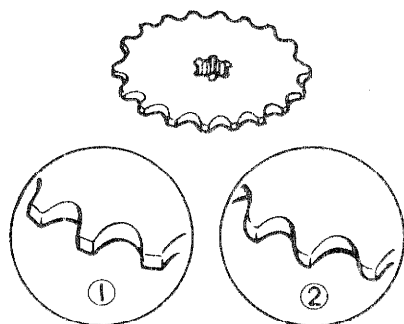
- 1. Turning direction
- 1. Sens de rotation
- 1. Drehrichtung



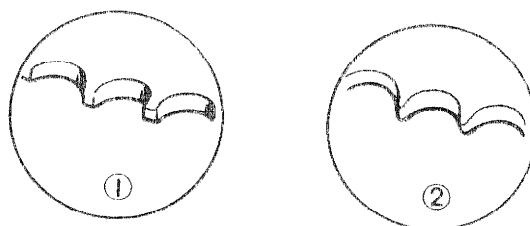
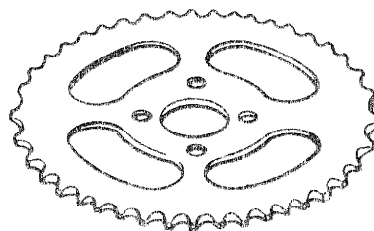
- 1. 1/2 Pitch
- 1. 1/2 pas
- 1. 1/2 paso

- Drive sprocket gear
- Pignon avant
- Getriebe-Kettenrad

- Sprocket wheel gear
- Couronne arriè
- Hinterrad-Kettenrad



- | | |
|---------|-------------|
| 1. Good | 2. No good |
| 1. Bon | 2. Mauvais |
| 1. Gut | 2. Schlecht |



- | | |
|---------|-------------|
| 1. Good | 2. No good |
| 1. Bon | 2. Mauvais |
| 1. Gut | 2. Schlecht |

Drive sprocket and sprocket wheel gear teeth are normally worn due to friction. If teeth are worn as shown above, replace sprockets. Since it is hard to determine teeth wear on the drive sprocket and sprocket wheel gear, put them with a new one and check them visually.

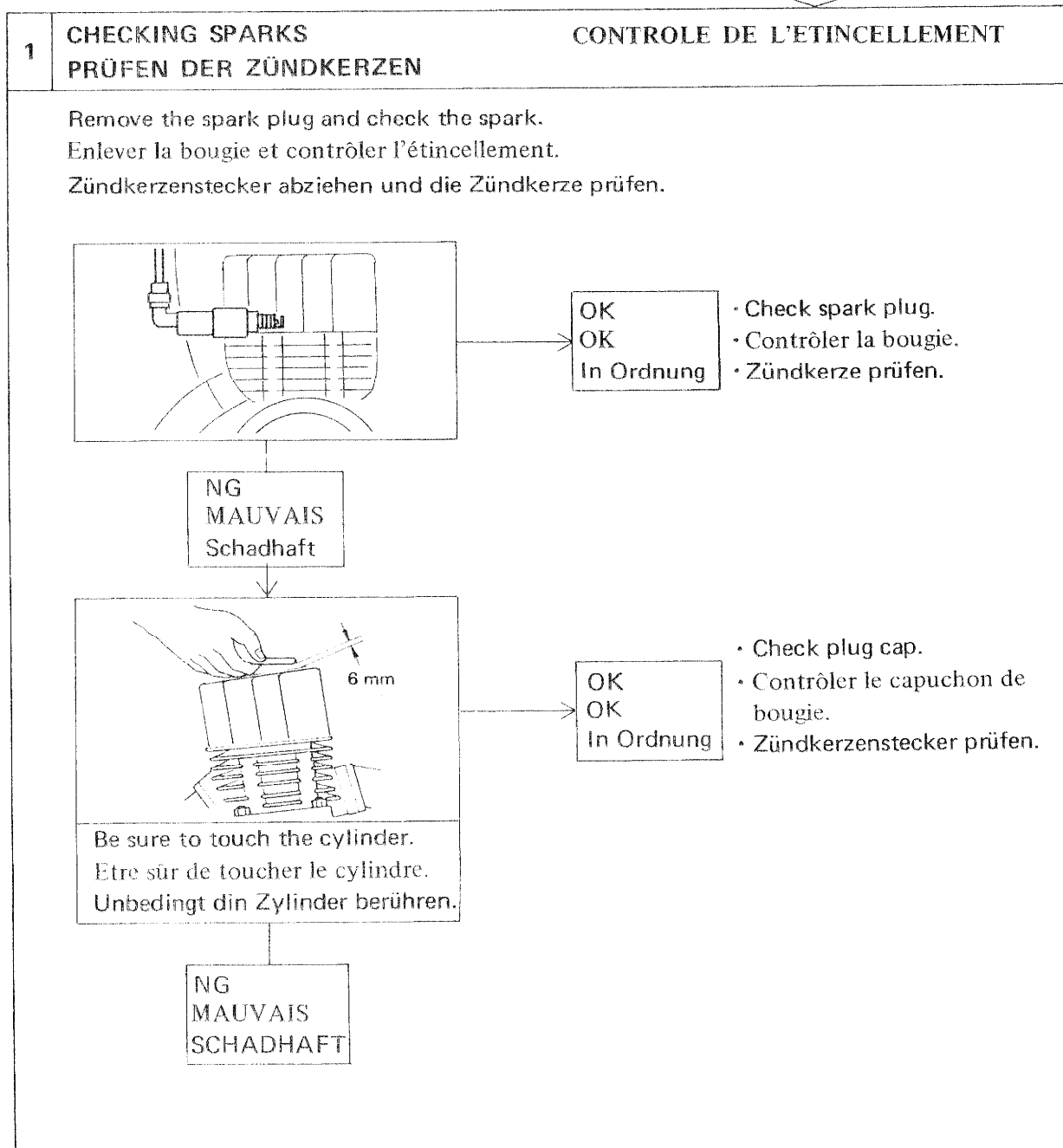
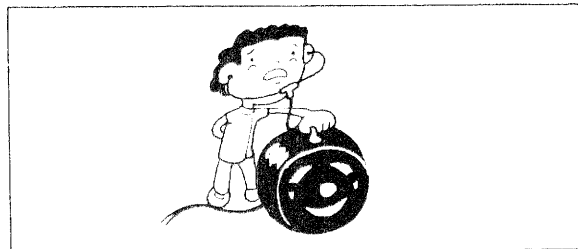
Les dents du pignon avant et de la couronne arrière sont normalement usées du fait de la friction. Si les dents sont usées comme montré ci-dessus, changer le pignon et la couronne. Vu qu'il est difficile de déterminer l'usure des dents du pignon et de la couronne, les mettre sur des pièces neuves et les contrôler visuellement.

Aufgrund der Reibung zwischen Kette und Kettenrädern kommt es zu Abnutzung an den Zähnen des An- und Abtriebskettenrades. Falls die Zähne gemäß obiger Abbildung abgenutzt sind, die Kettenräder erneuern. Da der Zahnverschleiß an den An- und Abtriebskettenrädern nur schwer bestimmt werden kann, neue Kettenräder verwenden und eine vergleichende Sichtprüfung vornehmen.

**ELECTRICAL
IGNITION SYSTEM
SERVICE POINTS**
(With tester)

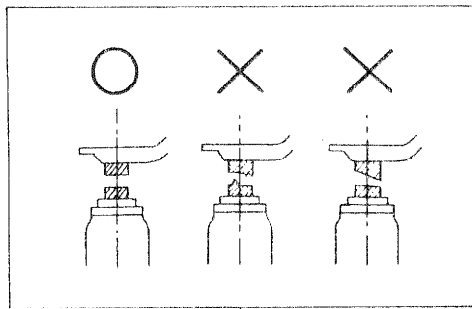
**PARTIE ELECTRIQUE
SYSTEME D'ALLUMAGE
POINTS A CONTROLER**
(Avec un testeur)

**ELEKTRISCHE AUSRÜSTUNG
ZÜNDANLAGE
WARTUNGSPUNKTE**
(Mit Prüfgerät)

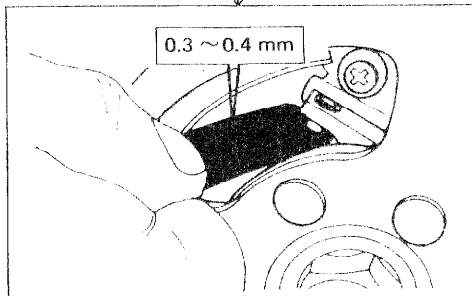


2

CHECKING CONTACT BREAKER POINTS
 CONTROLE DES CONTACTS DU RUPTEUR
 PRÜFEN DER UNTERBRECHERKONTAKTE

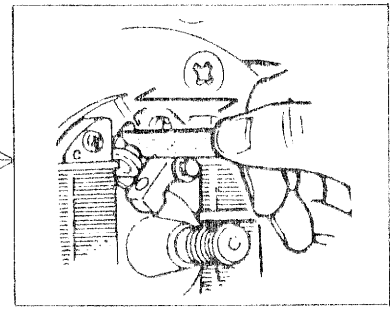


OK
 OK
 In ordnung



OK
 OK
 In ordnung

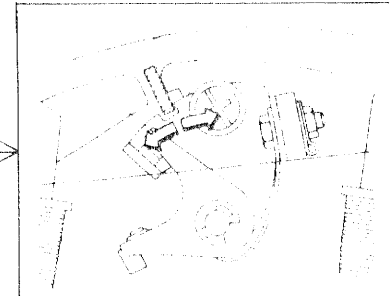
NG
 MAUVAIS
 Schadhaf



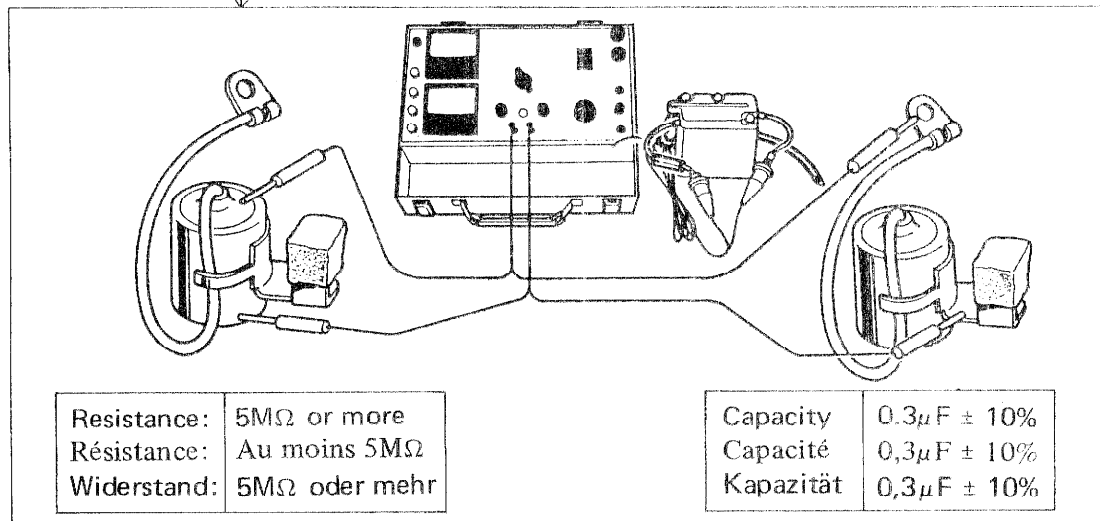
· Clean. · Nettoyer. · Reinigen.

· Replace it.
 · Changer.
 · Erneuern.

NG
 MAUVAIS
 Schadhaf



· Adjust. · Régler. · Einstellen.



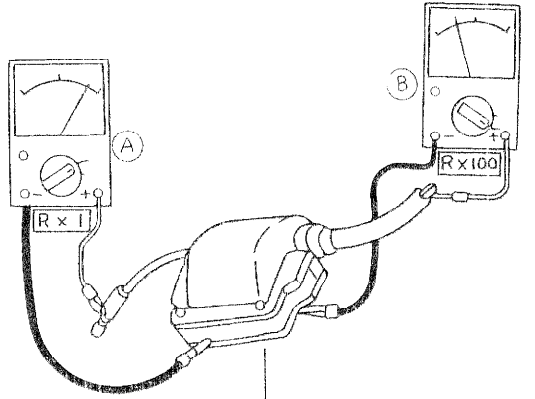
OK
 OK
 In ordnung

NG
 MAUVAIS
 Schadhaf

· Replace it.
 · Changer.
 · Erneuern.

3

**CHECKING THE IGNITION COIL
 CONTROLE DE LA BOBINE D'ALLUMAGE
 PRÜFEN DER ZÜNDSPULE**



OK
 OK
 In ordnung

NG
 MAUVAIS
 Schadhaf

Change it.
 Changer.
 Erneuern.

(A) Primary coil resistance:
 $1.0\Omega \pm 15\%$
 (B) Secondary coil resistance:
 $5.9k\Omega \pm 15\%$

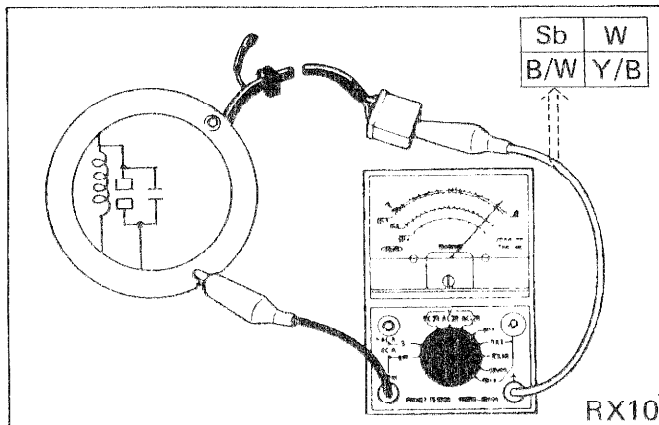
(A) Résistance de l'enroulement
 primaire: $1,0\Omega \pm 15\%$
 (B) Résistance de l'enroulement
 secondaire: $5,9k\Omega \pm 15\%$

(A) Widerstand der Primärwicklung:
 $1,0\Omega \pm 15\%$
 (B) Widerstand der Sekundärwicklung:
 $5,9k\Omega \pm 15\%$

4

**FLYWHEEL MAGNET (CHARGE COIL)
 VOLANT MAGNETIQUE (BOBINAGE DE CHARGE)
 SCHWUNGMAGNETZÜNDER (LADESPULE)**

· Coil resistance. · Résistance du bobinage. · Widerstand der Wicklung.



NG
 MAUVAIS
 Schadhaf

· Change it.
 · Changer.
 · Erneuern.

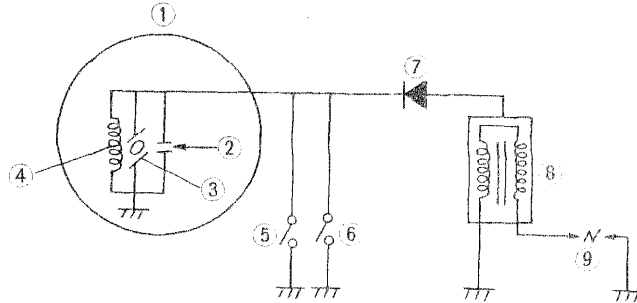
Black/White — Earth: $1.64\Omega \pm 10\%$
 Noir/Blanc — Masse: $1,64\Omega \pm 10\%$
 Schwarz/weiß — Masse: $1,64\Omega \pm 10\%$

OK
 OK
 In ordnung

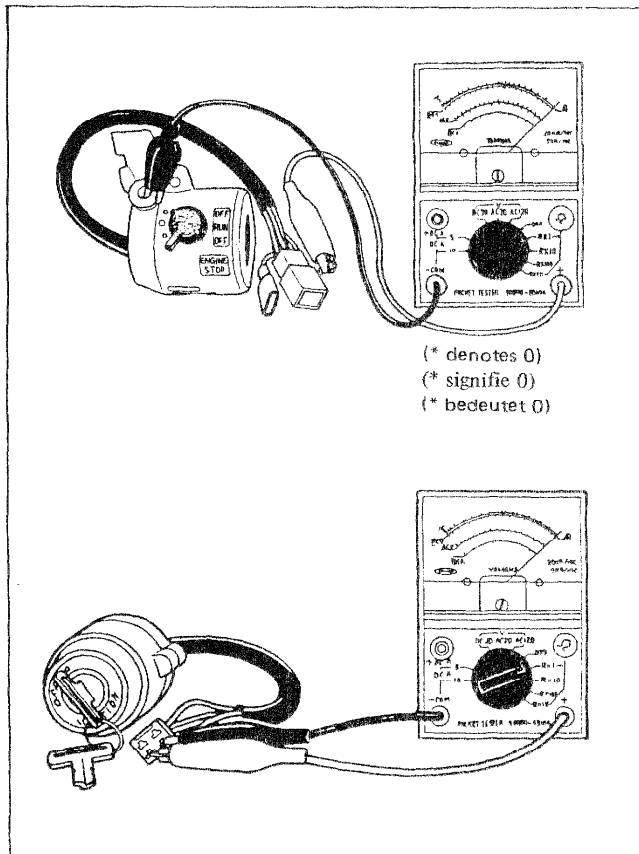
**5 CONNECTOR AND SWITCH
CONNECTEURS ET COMMUTATEURS
STECKER UND SCHALTER**

Check continuity between the wire harness and switch.

Contrôler la continuité entre le faisceau électrique et les différents commutateurs.



- | | | |
|--------------------------|------------------------|-------------------------|
| 1. Flywheel Magnet | 1. Volant magnétique | 1. Schwunghmagnetzünder |
| 2. Condenser | 2. Condensateur | 2. Kondensator |
| 3. Contact breaker point | 3. Contacts du rupteur | 3. Unterbrecherkontakt |
| 4. Charge coil | 4. Bobinage de charge | 4. Ladespule |
| 5. Main switch | 5. Contacteur à clé | 5. Hauptschalter |
| 6. Engine stop switch | 6. Coupe-circuit | 6. Motorstoppschalter |
| 7. Rectifier | 7. Redresseur | 7. Gleichrichter |
| 8. Ignition coil | 8. Bobine d'allumage | 8. Zündspule |
| 9. Spark plug | 9. Bougie | 9. Zündkerze |

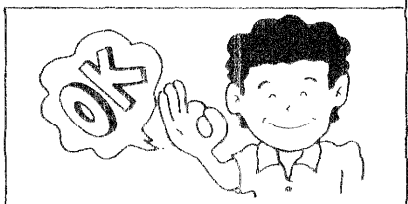


OK
OK
In ordnung

- Current flows
- Le courant passe
- Stromdurchgang

NG
MAUVAIS
Schadhaft

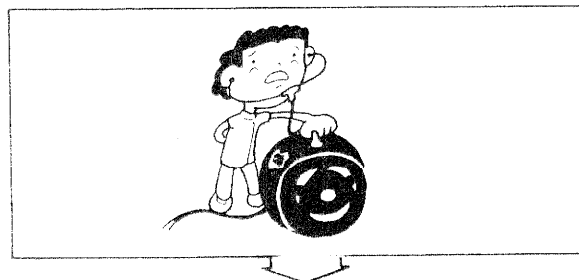
- Broken wire and loose connection.
- Remove rust.
- Replace.
- Fil coupé ou mauvais contact.
- Eliminer la rouille.
- Changer.
- Draht unterbrochen. oder Wackelkontakt.
- Erneuern.



CHARGING SYSTEM
SERVICE POINTS

POINTS DE CONTROLE DU
SYSTEME DE CHARGE

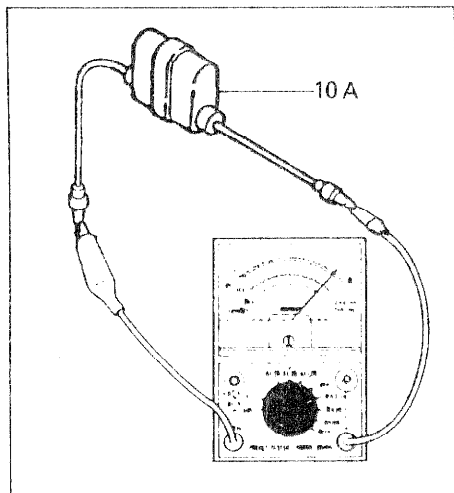
LADESYSTEM
WARTUNGSPUNKTE



1	<p>CHECKING BATTERY CONTROLE DE LA BATTERIE PRÜFEN DER BATTERIE</p>
<ul style="list-style-type: none"> · Check plates, specific gravity and fluid level. · Contrôler les plaques, la densité spécifique et le niveau du liquide. · Polplatten, spezifisches Gewicht und Elektrolytstand prüfen. 	
	<div style="border: 1px solid black; padding: 5px; display: inline-block; margin: 10px;"> <p>NG MAUVAIS Schadhaft</p> </div> <ul style="list-style-type: none"> · Sulfation, falling off of plates → Replace. · Specific gravity 1.20 or less → Recharge. · Below low level line → Add distilled water.
<div style="border: 1px solid black; padding: 5px; display: inline-block; margin: 10px;"> <p>OK OK In ordnung</p> </div>	<ul style="list-style-type: none"> · Sulfatation, désagrégation des plaques → Changer. · Densité spécifique inférieure à 1,20 → Recharger. · Liquide au-dessous de la ligne de niveau inférieur. → Ajouter de l'eau distillée. <ul style="list-style-type: none"> · Sulfatierung an der Polplatten → Erneuern. · Spez. Gewicht 1,20 oder weniger → Aufladen. · Elektrolytstand unter Standmarkier <ul style="list-style-type: none"> · Elektrolytstand unter Standmarkierung → Destilliertes wasser auffüllen.

2 CHECKING FUSE
 CONTROLE DE FUSIBLE
 PRÜFEN DER SICHERUNG

Check the fuse. Contrôler le fusible. Die Sicherung prüfen.



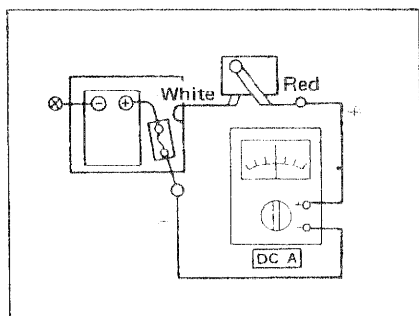
NG
 MAUVAIS
 Schadhft

Repair or replace.
 Réparer ou changer.
 Reparieren oder erneuern.

OK
 OK
 In ordnung



3 CHECKING CHARGING CURRENT
 CONTROLE DU COURANT DE CHARGE
 PRÜFEN DES LADESTROMES



Charging current	
Day	1.3A or more at 3,000 r/min
	2.0A or less at 8,000 r/min (3.0A or less at 8,000 r/min) *G
Night	0.8A or more at 3,000 r/min
	2.0A or less at 8,000 r/min (3.0A or less at 8,000 r/min) *G

*G: DT80MX for German

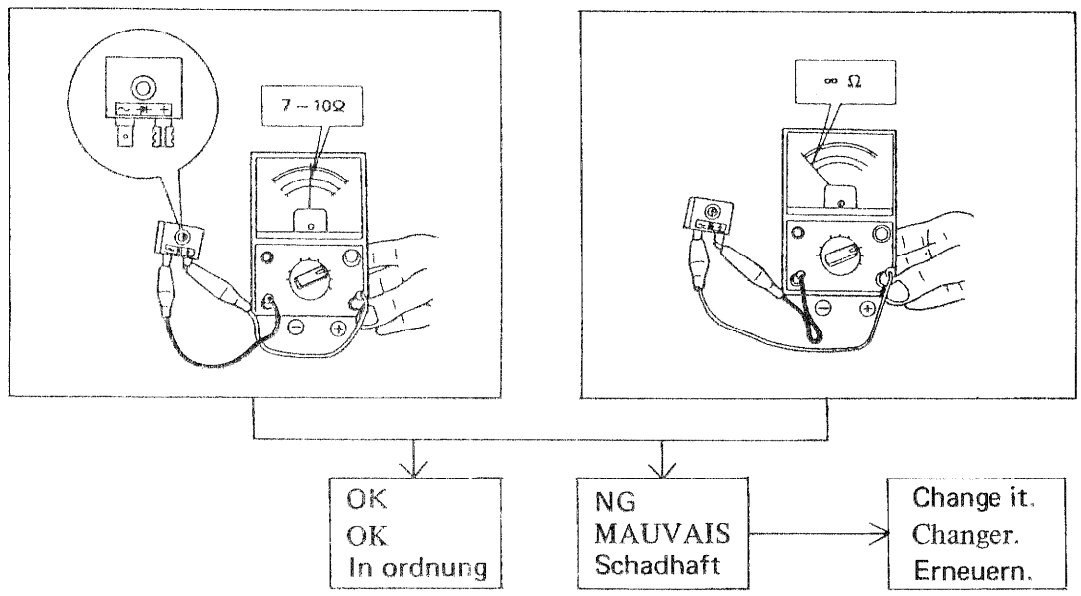
Courant de charge	
De jour	1,3A minimum à 3.000 tr/mn
	2,0A maximum à 8.000 tr/mn (3,0A maximum à 8.000 tr/mn) *G
De nuit	0,8A minimum à 3.000 tr/mn
	2,0A maximum à 8.000 tr/mn (3,0A maximum à 8.000 tr/mn) *G

*G: DT80MX pour l'Allemagne

Ladestrom	
Tagesfahr	1,3A oder mehr bei 3.000 min ⁻¹
	2,0A oder weniger bei 8.000 min ⁻¹ (3,0A oder weniger bei 8.000 min ⁻¹) *G
Nachtfahrt	0,8A oder mehr bei 3.000 min ⁻¹
	2,0A oder weniger bei 8.000 min ⁻¹ (3,0A oder weniger bei 8.000 min ⁻¹) *G

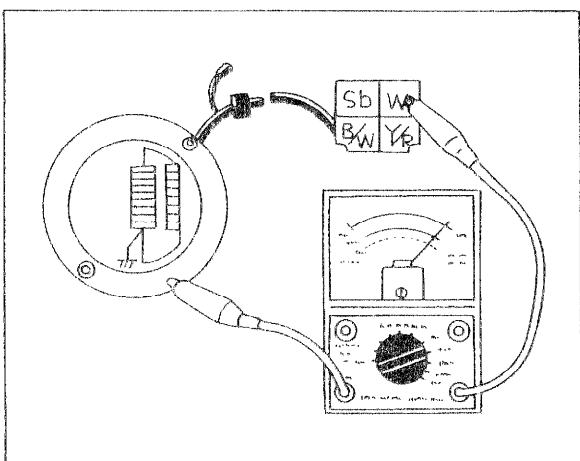
*G: DT80MX für Deutschland.

4 CHECKING RECTIFIER
 CONTROLE DU REDRESSEUR
 PRÜFEN DES GLEICHRICHTERS



5 FLYWHEEL MAGNET (Charge coil)
 VOLANT MAGNETIQUE (Bobinage de charge)
 SCHWUNGMAGNETZÜNDER (Ladespule)

Coil resistance Résistance du bobinage Widerstand der Wicklung



NG
 MAUVAIS
 Schadhaf

Change it.
 Changer.
 Erneuern.

White – Earth: Blanc – Masse:
 $0,36\Omega \pm 10\%$ $0,36\Omega \pm 10\%$
 $(0,26\Omega \pm 10\%)*G$ $(0,26\Omega \pm 10\%)*G$

Weiß – Masse:
 $0,36\Omega \pm 10\%$
 $(0,26\Omega \pm 10\%)*G$

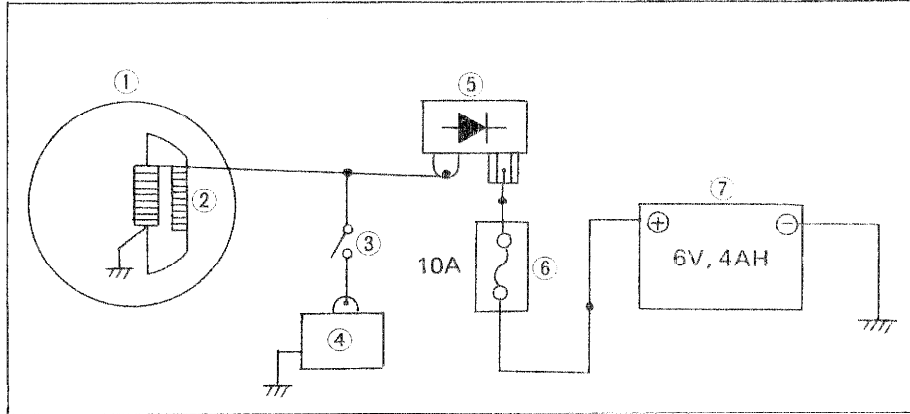
OK
 OK
 In ordnung

*G: DT80MX for German.
 *G: DT80MX pour l'Allemagne.
 *G: DT80MX für Deutschland.

6

WIREHARNES AND CONNECTOR
FAISCEAU ELECTRIQUE ET CONNECTEURS
KABELBAUM UND STECKER

Check continuity between terminals.
 Contrôler la continuité entre les bornes.
 Stromdurchgangsprüfung zwischen Klemmen durchführen.



OK
 OK
 In ordnung

NG
 MAUVAIS
 Schadhft

- 1. Flywheel magnet
- 2. Charge coil
- 3. Lighting switch
- 4. Reguretor
- 5. Rectifier
- 6. Fuse
- 7. Battery

- 1. Volant magnétique
- 2. Bobinage de charge
- 3. Commutateur d'éclairage
- 4. Régulateur
- 5. Redresseur
- 6. Fusible
- 7. Batterie

- 1. Schwungmagnetzünder
- 2. Ladespule
- 3. Lichtschalter
- 4. Spannungsregler
- 5. Gleichrichter
- 6. Sicherung
- 7. Batterie

Repair or replace.
 Réparer ou changer.
 Reparieren oder austauschen.

LIGHTING SYSTEM

POINTS DE CONTROLE DU

SERVICE POINT

SYSTEME D'ECLAIRAGE

LICHTANLAGE

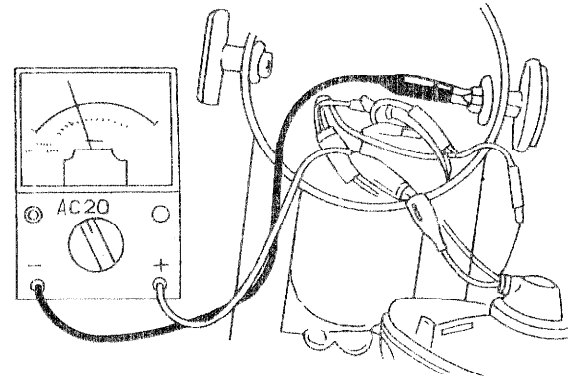
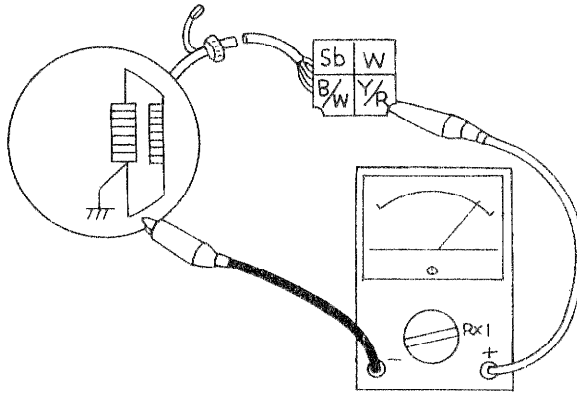
WARTUNGSPUNKTE

1	CHECKING BULB CONTROLE D'AMPOULE PRÜFEN DER GLÜHLAMPEN						
<p>Check the condition of bulb. Contrôler l'état de l'ampoule. Zustand der Blühlampen prüfen.</p>							
<table border="0"> <tr> <td style="border: 1px solid black; padding: 5px;"> NG MAUVAIS Schadhaf </td> <td style="padding: 0 10px;">→</td> <td style="padding: 0 10px;">If burnt out or wrong wattage → Replace.</td> </tr> <tr> <td style="border: 1px solid black; padding: 5px;"> OK OK In ordnung </td> <td style="padding: 0 10px;">→</td> <td style="padding: 0 10px;">Si l'ampoule est grillée ou de puissance. Durchgebrannt oder falsche Wattzahl → Erneuern.</td> </tr> </table>		NG MAUVAIS Schadhaf	→	If burnt out or wrong wattage → Replace.	OK OK In ordnung	→	Si l'ampoule est grillée ou de puissance. Durchgebrannt oder falsche Wattzahl → Erneuern.
NG MAUVAIS Schadhaf	→	If burnt out or wrong wattage → Replace.					
OK OK In ordnung	→	Si l'ampoule est grillée ou de puissance. Durchgebrannt oder falsche Wattzahl → Erneuern.					

2	CHECKING SWITCHES CONTROLE DES COMMUTATEURS PRÜFEN DER SCHALTER			
<p>Check switches for continuity. Contrôler la continuité des commutateurs. Stromdurchgangsprüfung an den Schaltern durch führen.</p>				
<table border="0"> <tr> <td style="border: 1px solid black; padding: 5px;"> OK OK In ordnung </td> <td style="padding: 0 100px;"></td> <td style="border: 1px solid black; padding: 5px;"> NG MAUVAIS Schadhaf </td> </tr> </table>		OK OK In ordnung		NG MAUVAIS Schadhaf
OK OK In ordnung		NG MAUVAIS Schadhaf		
<p>Broken or no continuity Commutateur cassé, pas de continuité → Repair or replace. → réparer ou changer. Beschädigt oder kein Stromdurchgang → Reparieren oder erneuern.</p>				

**3 FLYWHEEL MAGNETO (Lighting coil)
VOLANT MAGNETIQUE (Bobinage d'éclairage)
SCHWUNGMAGNETZÜNDER (Lichtspule)**

- Lighting Coil Resistance. · Résistance du bobinage.
- Widerstand der Lichtspule.
- Out put Voltage. · Tension de sortie.
- Ausgangsspannung.



Ground to Yellow/Red:
 $0.36\Omega \pm 10\%$ at 20°C
 (0.26 $\Omega \pm 10\%$ *DT80MX, German)

Entre Masse et Jaune/Rouge:
 $0,36\Omega \pm 10\%$ à 20°C
 (0,26 $\Omega \pm 10\%$ *DT80MX
 pour l'Allemagne)

Masse und gelb/rot:
 $0,36\Omega \pm 10\%$ bei 20°C
 (0,26 $\Omega \pm 10\%$ *DT80MX
 für Deutschland)

2,500 r/min	5.8V or more	6.0V or more
3,000 r/min	8.5V or less	8.0V or less
DT80MX German		

2.500 tr/mn	Minimum 5,8V	Minimum 6,0V
3.000 tr/mn	Maximum 8,5V	Maximum 8,0V
DT80MX pour l'Allemagne		

2.500 min ⁻¹	5,8V oder mehr	6,0V oder mehr
3.000 min ⁻¹	8,5V oder weniger	8,0V oder weniger
DT80XM für Deutschland		

OK
OK
In ordnung

NG
MAUVAIS
Schadhaft

- Change it.
- Changer.
- Erneuern.

5 MISCELLANEOUS
CABLE ROUTING DIAGRAM

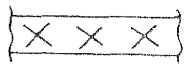
WARNING:
Proper cable and wire routing is essential to insure safe vehicle operation.

5 DIVERS
SCHEMA DE CHEMINEMENT
DES CABLES

AVERTISSEMENT:
Un cheminement correct des câbles et fils est essentiel pour assurer un fonctionnement sûr du véhicule.

5 ANHANG
KABELFÜHRUNGSÜBERSICHT

WARNUNG:
Richte Kabel- und Seilzugführung ist eine absolute Voraussetzung für hohe Fahrsicherheit.



Throttle and pump wire

Cable d'accélération et de pompe

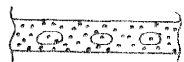
Gas-Und Pumpenseil



Clutch cable

Câble d'embrayage

Kupplungsseil



Brake wire

Câble de frein

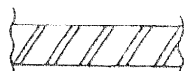
Bremszug



Wire harness

Faisceau de fils

Kabelbaum



Oil pipe

Tuyau d'huile

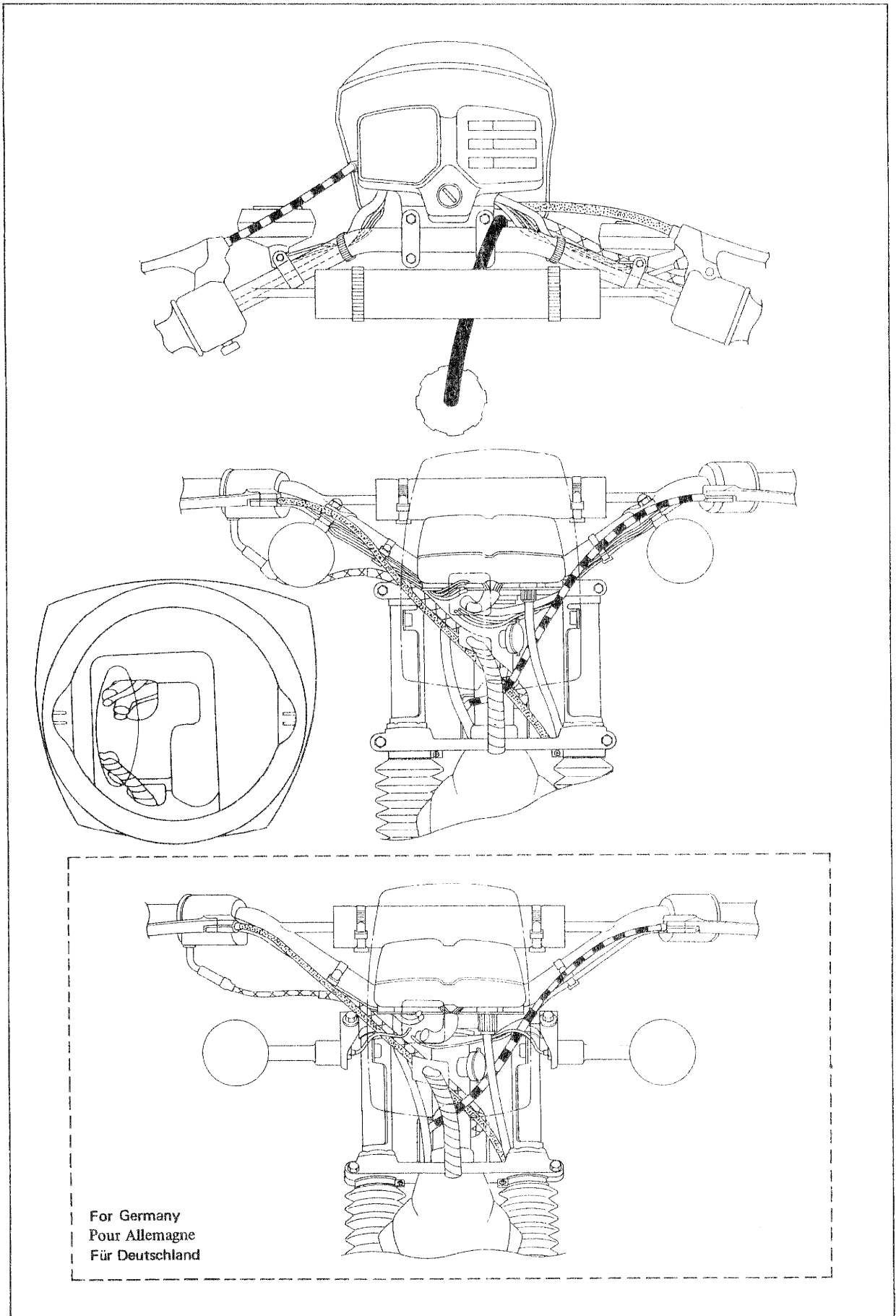
Ölleitung



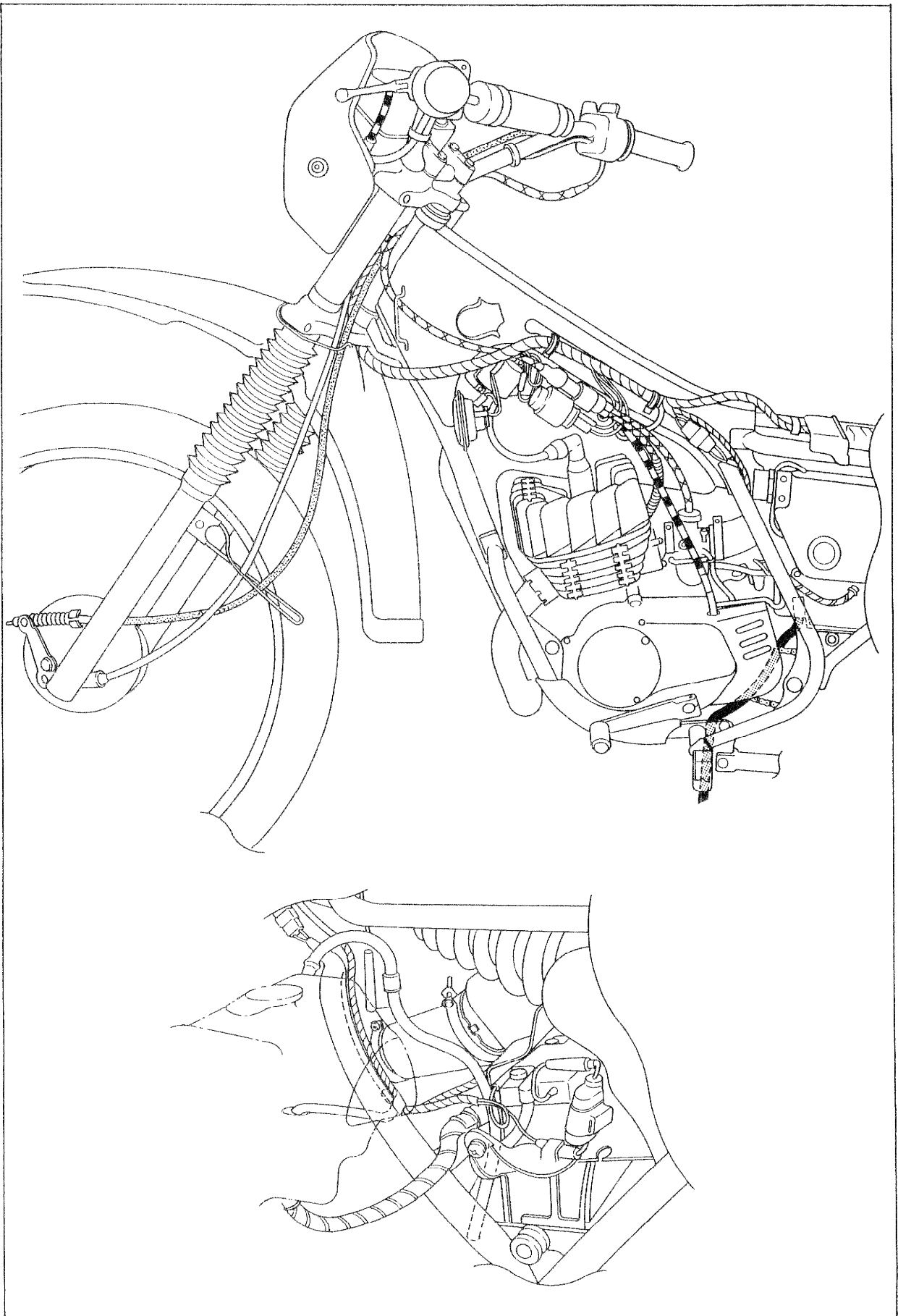
Battery breather pipe

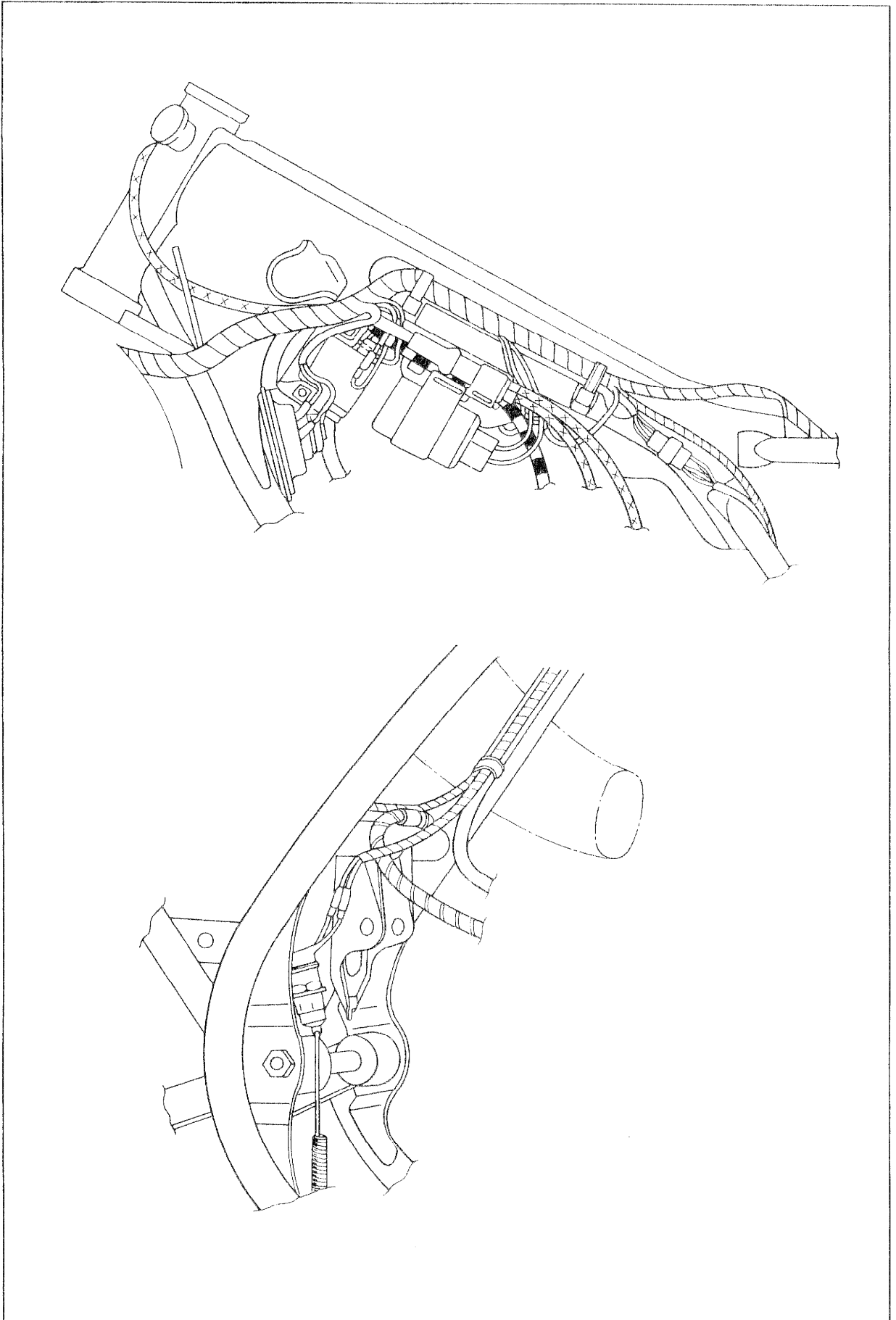
Tuyau d'aération de la batterie

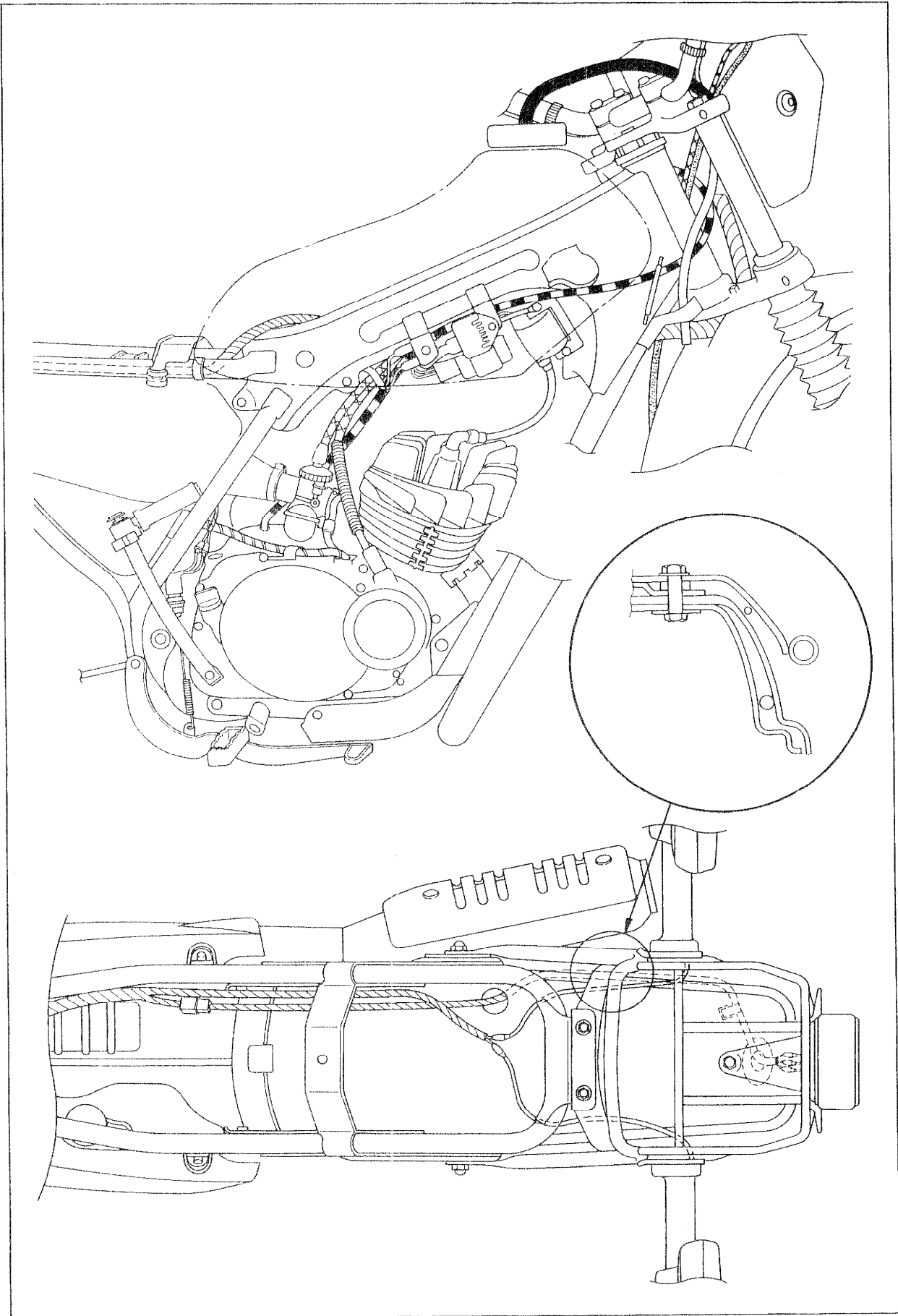
Batterie-Entlüftungsrohr

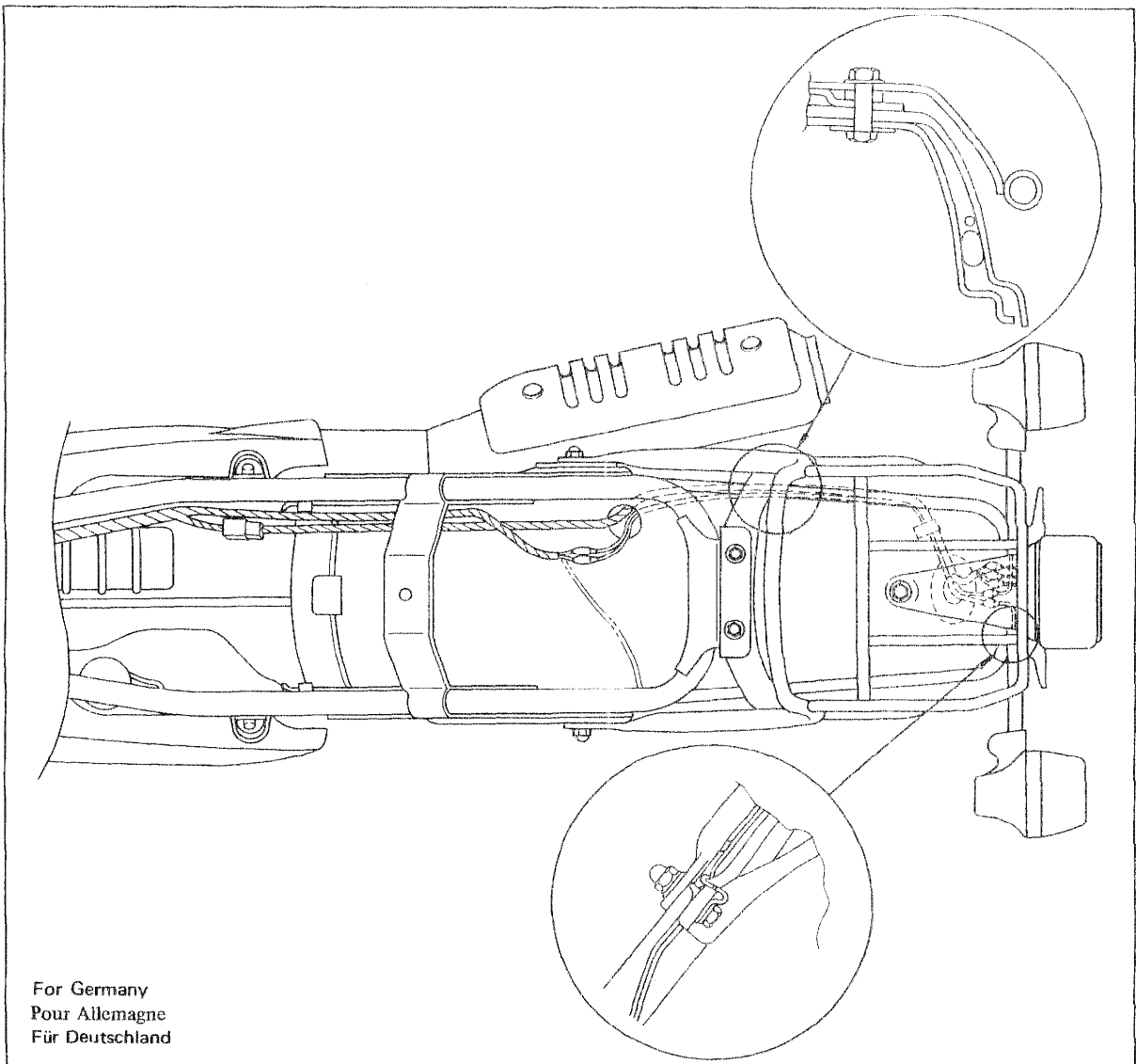


For Germany
Pour Allemagne
Für Deutschland

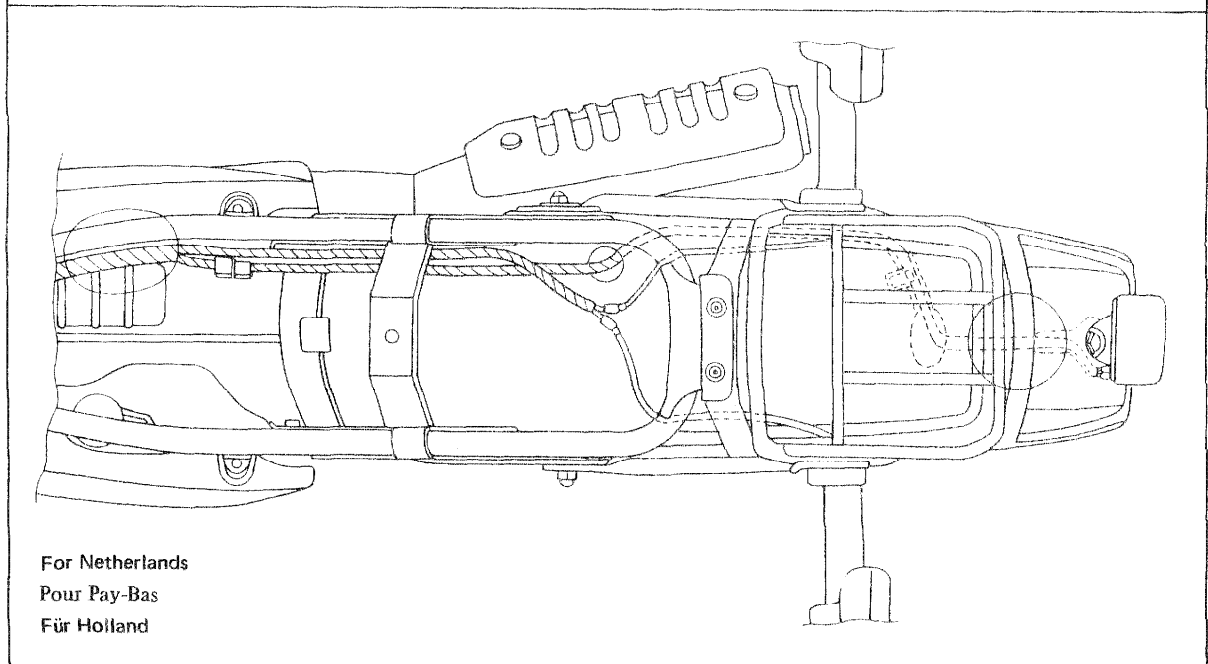




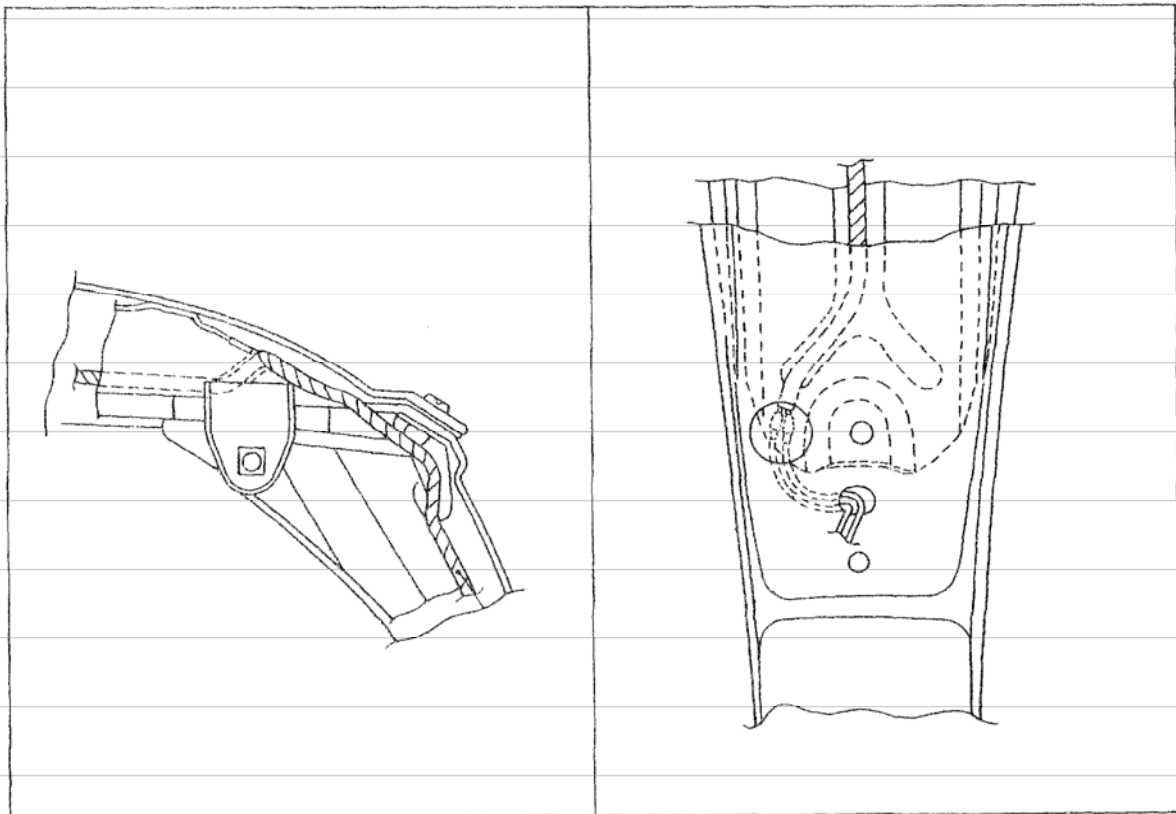




For Germany
 Pour Allemagne
 Für Deutschland



For Netherlands
 Pour Pay-Bas
 Für Holland



Wire routing

- 1) Speedometer cableSpeedometer ass'y → Left rear side of headlight cowling ass'y (front of clutch wire, flasher lead wire, and switch lead wire)
Guide wire on left rear side of underbracket → Wire holder
Front wheel
- 2) Throttle wireLever holder (right) → Wire guide on right front of handle crown → Under the tank holder (inner side of wire harness)
→ From this point, wire should be routed according to the diagram
NOTE: After completion of wire routing, check that the handlebars can be turned to right to its limit without pulling any part of wire.
- 3) Brake wireLever holder (right) → Front right side of handle crown (rear side of clutch wire and under the throttle wire) → Guide wire on left rear of underbracket (right side of speedometer cable)
→ Wire holder (rear side of speedometer cable) → Front brake plate
- 4) Clutch wireLever holder (left) → Between left side of meter and headlight cowling → Right side of head pipe (front of throttle wire and brake wire) → Wire guide on right side of frame → Under the tank holder → Between left side of flasher relay bracket and right side of wire cylinder → The subsequent routing should be done according to the diagram.

Pipe routing

- 1) Fuel tank breather pipe . . .Cap body → Under the handle bridge pipe → Right front side of handle crown (rear side of throttle wire and brake wire) → Right side of head pipe (right side of clutch wire) → Into hole in steering stopper
- 2) Oil tank breather pipe . . .Oil tank → Clamp (welded to oil tank frame bracket) → Inner side of battery cover mounting stay → Over the chain
- 3) Battery overflow pipeBattery → Clamp (left front side of air cleaner case) → Front of pivot shaft → Left side of stay under the left part of crankcase → Between rear side of frame of crankcase → Between rear side of frame cross tube 2 and engine frame stay 3
- 4) Oil pipeOil tank → Clamp (welded to frame cross-tube) by moving the oil pipe stopper to the oil pump side → Clamp on top of crankcase right half → Oil pump
Be careful not to flatten the oil pipe when opening and closing the tank filler cap.

NOTE: When clamping pipes, take care so that they are not kinked.

Taillight wire routing

- 1) Taillight wireConnect wire harness and taillight wire at coupler → Hole in rear fender → Between rear fender reinforcement and rear fender → Right side of rear fender reinforcement → Clamp through slot in rear fender reinforcement → Bring down through the hole in rear fender reinforcement → Between rear fender reinforcement 2 and rear fender flap → Connect to taillight wire above the taillight

Cheminement des câbles

- 1) Câble de l'indicateur de vitesseEns. indicateur de vitesse → Côté arrière gauche de l'ens. carénage du phare (devant le câble d'embrayage, les fils de clignotant et le fil de commutateur) → Guide de câble sur le côté arrière de l'étrier inférieur → Support de câble → Roue avant
- 2) Câble d'accélérationSupport de levier (droit) → Guide de câble sur le côté avant droit de l'étrier supérieur → Sous le support de réservoir (côté intérieur du faisceau électrique) → A partir de là, le câble doit être installé comme indiqué sur le schéma.
N.B.: Après avoir terminé la mise en place du câble, s'assurer que le guidon peut être tourné en butée sur le côté droit sans traction sur le câble.
- 3) Câble de freinSupport de levier (droit) → Côté avant droit de l'étrier supérieur (derrière le câble d'embrayage et sous le câble d'accélération) → Guide de câble sur le côté arrière gauche de l'étrier inférieur (côté droit du câble de l'indicateur de vitesse) → Support de câble (derrière le câble de l'indicateur de vitesse) → Flasque de frein avant

- 4) Câble d'embrayage Support de levier (gauche) → Entre le côté gauche du compteur et le carénage du phare → Côté droit de la colonne de direction (devant le câble d'accélération et le câble de frein) → Guide de câble sur le côté droit du cadre → Sous le support de réservoir → Entre le côté gauche de l'étrier du relais des clignotants et le côté droit du cylindre de câbles → A partir de là, le câble doit être installé comme indiqué sur le schéma.
- 1) Tube du reniflard du réservoir à carburant Corps du bouchon → Sous le hauban du guidon → Côté avant droit de l'étrier supérieur (derrière le câble d'accélération et le câble de frein) → Côté droit de la colonne de direction (sur la droite du câble d'embrayage) → Dans le trou de la butée de direction
- 2) Tube du reniflard du réservoir à huile Réservoir à huile → Bride (soudée à l'étrier de solution du réservoir à huile) → Côté intérieur du support de montage de cache de batterie → Au-dessus de la chaîne
- 3) Tube de refoulement de la batterie Batterie → Bride (côté avant gauche du boîtier de filtre à air) → devant l'axe pivot → Côté gauche du support situé sous la partie gauche du carter → Entre le côté arrière du tube transversal 2 du cadre et du support 3 du moteur
- 4) Tube à huile Réservoir à huile → Bride (soudée au tube transversal du cadre) en déplaçant la retenue de tube à huile vers la pompe à huile → Bride située sur la moitié supérieur droite du carter → Pompe à huile
- Lorsqu'on ouvre ou ferme le bouchon du réservoir à huile, prendre garde à ne pas écraser le tube à huile.

N.B.: Lorsqu'on bride les tubes, prendre garde à ne pas les écraser.

Cheminement du cordon du feu arrière

- 1) Cordon du feu arrière Raccorder le faisceau électrique et le cordon du feu arrière au coupleur → Trou dans le pare-boue arrière → Entre le renfort du pare-boue arrière et le pare-boue arrière → Côté droit du renfort du pare-boue arrière → Attacher dans la rainure du renfort du pare-boue arrière → Faire descendre par le trou du renfort du pare-boue arrière → Entre le renfort 2 du pare-boue arrière et la bavette du pare-boue arrière → Raccorder au cordon du feu arrière au-dessus du feu arrière

Kabelführung

- 1) Geschwindigkeitmesserkabel Geschwindigkeitsmesser → Linke hintere Seite der Scheinwerferverkleidung (vor Kupplungsseil, Blinklicht-Leitungsdraht und Schalter-Leitungsdraht) → Führungsdraht an linker hinterer Seite der unteren Konsole → Kabelhalter → Vorderrad

- 2) Gasseil Hebelhalter (rechts) → Kabelführung an rechter Seite der Lenkerkrone → Halter unter dem Tank (Innenseite des Kabelbaums) → Vor diesem Punkt aus ist das Seil gemäß Diagramm zu verlegen.
HINWEIS: Nach der Verlegung des Seilzuges ist darauf zu achten, daß der Linker nach beiden Seiten bis zum Anschlag gedreht werden kann, ohne daß das Gasseil auf Zug beansprucht wird.
- 3) Bremsseil Hebelhalter (rechts) → Rechte vordere Seite der Lenkerkrone (hinter dem Kupplungsseil und unter dem Gasseil) → Führungsdraht an linker Seite der unteren Konsole (rechts vom Geschwindigkeitsmesser-kabel) → Kabelhalter (hinter dem Geschwindigkeitsmesser-kabel) → Vorderrad-Bremsankerplatte
- 4) Kupplungsseil Hebelhalter (links) → Zwischen linker Seite der Instrumentengruppe und der Scheinwerferverkleidung → Rechte Seite des Lenkerschaftrohres (vor Gasseil und Bremsseil) → Kabelführung an rechter Rahmenseite → Halter unter dem Tank → Zwischen linker Seite der Blinkerrelais-Konsole und der rechten Seite des Kabelzylinders → Das Kupplungsseil von diesem Punkt gemäß Diagramm verlegen.

Leitungsführung

- 1) Kraftstofftank-Belüftungsrohr Tankdeckel → Unter dem Lenkerbrückenrohr → Rechte vordere Seite der Lenkerkrone (hinter dem Gasseil und dem Bremsseil) → Rechte Seite des Lenkerschaftrohres (rechts vom Kupplungsseil) → Bohrung im Lenkansschlag
- 2) Öltank-Belüftungsrohr ... Öltank → Klemme (angeschweißt an Öltank-Rahmenkonsole) → Innenseite der Batteriedeckel-Befestigungsstrebe → Über der Kette
- 3) Batterie-Überlaufrohr ... Batterie → Klemme (links vor dem Luftfiltergehäuse) → Vor der Drehzapfenwelle → Links von der Stütze unter dem linken Teil des Kurbelgehäuses → Zwischen Rückseite des Rahmen-Querrohres 2 und der Motor-Rahmenstütze 3
- 4) Ölleitung Öltank → Klemme (angeschweißt am Rahmen-Querrohr) Ölleitungsanschlag an die Ölleitungspumpenseite bewegen → Klemme an rechts oben am Kurbelgehäuse → Ölpumpe
 Darauf achten, daß die Ölleitung nicht abgedrückt wird, wenn der Tankverschluß geöffnet bzw. verschlossen wird.

HINWEIS: Beim Festklemmen der Rohrleitungen ist darauf zu achten, daß diese nicht abgedrückt werden.

Kabelführung für Schlußleuchte

- 1) Schlußleuchtenkabel ... Kabelbaum und Schlußleuchten-Kabel mit Steckverbindung verbinden → Bohrung im Hinterrad-Kotflügel → Zwischen Verstärker und Hinterrad-Kotflügel → Klemme in der Nut der Verstärkung des Hinterrad-Kotflügels → Zwischen Verstärkung 2 des Hinterrad-Kotflügels und Spritzschutz des Hinterrad-Kotflügels → An Schlußleuchtenkabel über der Schlußleuchte anschließen.

SPECIFICATION

GENERAL SPECIFICATION

Model	DT80MX	DT50MX
Dimension:		
Overall length	2,075 mm (81.7 in) 2,055 mm (80.9 in) *E, F	← ←*E 2,120 mm (83.5 in) *B
Overall width	835 mm (32.9 in)	← 745 mm (29.3 in) *NL, B
Overall height	1,135 mm (44.7 in)	← 1,105 mm (43.5 in) *NL
Seat height	820 mm (32.3 in)	← 810 mm (31.9 in) *NL
Wheelbase	1,280 mm (50.4 in)	←
Minimum ground clearance	260 mm (10.2 in)	← 245 mm (9.6 in) *NL
Weight:		
Net weight	82 kg (182 lbs) 81 kg (180 lbs) *E, F	← ←*B, E
Performance:		
Minimum turning radius	2,100 mm (82.7 in)	←
Engine:		
Type	Air cooled 2-stroke, gasoline, torque induction	←
Model	5J0 *F 5J1 *G 5J2 *E	5M3 *NL 5M4 *B 5M6 *E
Cylinder	Single/forward inclined	←
Displacement	79 cm ³ (4.82 cu.in)	49 cm ³ (2.99 cu. in)
Bore x stroke	49.0 x 42.0 mm (1.93 x 1.65 in)	40.0 x 39.7 mm (1.57 x 1.56 in)
Compression ratio	6.4 : 1	5.3 : 1 6.6 : 1 *NL, E
Starting system	Primary kick starter	←
Ignition system	Flywheel magneto	←
Engine oil:		
Type	Air cooled 2-stroke engine oil	←
Tank capacity	1.0 ℓ(0.9 IMP. qt)	←
Transmission; oil:		
Type	SAE 10W/30 type "SE" motor oil	←
Oil capacity:		
Total amount	650 cm ³ (39.7 IMP. qt)	←
Periodic oil change	600 cm ³ (36.6 IMP. qt)	←
Lubrication system	Separate lubrication (Yamaha Autolube)	←
Generator system	Flywheel magneto	←
Spark plug	B8HS (NGK)	B6HS (NGK) B7HS (NGK) *E
Carburetor	Y16P (Teikei)	Y12P (Teikei) Y14P (Teikei) *E
Air cleaner element	Wet, foam rubber	←
Clutch type	Wet, multiple-disc	←

Model	DT80MX	DT50MX
Transmission:		
Primary reduction		
System	Helical gear	←
Ratio	68/19 (3.579)	←
Secondary reduction		
System	Chain	←
Ratio	41/15 (2.733)	47/11 (4.273) 48/11 (4.364) *E
Transmission type	Constant mesh, 5-speed	← ←, 4-speed *NL, B
Operation system	Left foot operation	←
Gear ratio 1st	39/12 (3.250)	←
2nd	34/17 (2.000)	←
3rd	30/21 (1.429)	←
4th	27/24 (1.125)	←
5th	25/26 (0.962), — *E
Chassis		
Frame type	Tubular, semi double cradle	←
Steering:		
Caster	30°	←, 28°15' *NL
Trail	132 mm (5.20 in)	←, 98 mm (3.86 in) *NL
Fuel:		
Type	Regular gasoline	←
Tank capacity	8.5 ℓ (7.8 IMP. qt)	←
Tire size:		
Front	2.50-21-4PR/1.5 bar (21 psi)	←
Rear	3.00-18-4PR/1.8 bar (26 psi)	2.50-18-4PR/1.5 bar (21 psi) *NL ←
Braking system:		
Front	Drum brake, right hand operation	←
Rear	Drum brake, right foot operation	←
Suspension:		
Front	Telescopic fork	←
Rear	Swing arm (Monocross suspension)	←
Shock absorber:		
Front	Coil spring, oil damper	←
Rear	Gas/coil spring, oil damper	←
Electrical:		
Voltage	6V	←
Bulb wattage x quantity		
Headlight	25W/25W	←
Tail/brake light	5W/21W	←
Turn light	21W 10W *F 15W *E	2W/5W *NL 5.3W/17W *B 10W
Meter light	3W	←
Auxiliary light	4W, 3W *E

Model	DT80MX	DT50MX
Indicator light NEUTRAL/TURN/ HIGH BEAM	3W x 3	3W x 2 -----
Battery: Model/capacity	6N4B-2A-3/6V, 4AH	←

MAINTENANCE SPECIFICATION

Model	DT80MX	DT50MX
Model I.B.M. number:	5J0 *F 5J1 *G 5J2 *E	5M3 *NL 5M4 *B 5M6 *E
Engine/Frame starting number:	* * * - 000101	←
Cylinder head: Volume Head gasket thickness	10.5 cm ³ (0.64 cu. in) 0.5 mm (0.02 in)	5.3 cm ³ (0.32 cu. in) ←
Cylinder: Material Bore size Taper limit Out of round limit	Special cast iron 49 ^{+0.020} ₋₀ mm (1.93 ^{+0.0008} ₋₀ in) 0.05 mm (0.0020 in) 0.01 mm (0.0004 in)	← 40 ^{+0.020} ₋₀ mm (1.57 ^{+0.0008} ₋₀ in) ← ←
Piston: Piston size Piston clearance Measuring point Oversize	49.00 (1.929 in) 0.035 ~ 0.040 mm (0.0014 ~ 0.0016 in) 5mm (0.197 in) 49.25 mm (1.939 in) 49.50 mm (1.949 in) 49.75 mm (1.959 in) 50.00 mm (1.969 in)	40.00 mm (1.575 in) ← ← 40.25 mm (1.585 in) 40.50 mm (1.594 in) 40.75 mm (1.604 in) 41.00 mm (1.614 in)
Piston ring: Design Top 2nd End gap (Installed) Side clearance Top 2nd	Keystone Plane (expander) 0.15 ~ 0.35 mm (0.006 ~ 0.014 in) 0.02 ~ 0.06 mm (0.0008 ~ 0.002 in) 0.03 ~ 0.07 mm (0.0012 ~ 0.0027 in)	← Keystone ← ← 0.02 ~ 0.06 mm (0.0008 ~ 0.002 in)
Small end bearing type:	Needle bearing (12 x 15 x 16.5)	←
Big end bearing type:	Needle bearing (18 x 24 x 11.6)	←
Crankshaft: Assembly width (F)	38 ^{-0.05} _{-0.10} mm (1.496 ^{-0.002} _{-0.004} in)	←

Model	DT80MX	DT50MX					
Deflection limit (A)	0.03 mm (0.0012 in)	←					
Connecting rod –							
big end side clearance (C)	0.5 ~ 0.7 mm	←					
Small end deflection (P)	2 mm (0.08 in)	←					
Crankshaft bearing type							
Left	6204	←					
Right	6204	←					
Oil seal type							
Left	SD-20-35-7	←					
Right	SW-28-40-8	←					
Clutch:							
Friction plate – thickness/q'ty	3.5 mm (0.138 in)/3 pcs	3.5 mm (0.138 in)/2 pcs					
– wear limit	2.7 mm (0.106 in)	←					
Clutch plate – warplimit/q'ty	0.05 mm (0.002 in)/2 pcs	0.05 mm (0.002 in)/1 pcs					
Push rod bending limit	0.15 mm (0.006 in)	←					
Oil seal type – push screw	SDO-4.8-15-5	SO-10.5-15-3					
Back lash number – drive	<table border="1" style="display: inline-table; vertical-align: middle;"><tr><td>Z</td><td>B</td></tr><tr><td>A,B,C</td><td>D,E</td></tr></table>	Z	B	A,B,C	D,E	←	
Z	B						
A,B,C	D,E						
– driven		←					
Transmission:							
Bearing type							
– main axle, left	12 x 15 x 10	←					
right	6203	←					
– drive axle, left	6303	←					
right	12 x 15 x 10	←					
Oil seal type							
– drive axle	SD-17-40-5	←					
– change pedal	S-12-22-5	←					
– kick shaft	SDO-15-26-6	←					
Reed valve:							
Bending limit	0.8 mm (0.03 in)	←					
Valve lift	8 mm (0.31 in)	←					
Carburetor:		*NL, B	*E				
Type/manufacture	Y16P/teikey	Y12P/teikey	Y14P/teikey				
I.D. mark	5J100	5M300	5M600				
Main jet (M.J.)	# 102	# 84	# 88				
Air Jet (A.J.)	2.5	1.0	2.5				
Jet Needle –							
Clip Position (J.N.)	3N20-4	3S42-2	059-2				
Needle Jet (N.J.)	φ 2.085	φ 2.080	←				
Cutaway (C.A.)	1.5	←	1.0				
Pilot Jet (P.J.)	# 36	←	# 40				
Air Screw (A.S.)	1 and 1/4	←	1 and 1/2				
Float Height (F.H.)	23 ± 1 mm (0.91 ± 0.04 in)	←	←				
Engine Idling Speed	1,250 ~ 1,350 r/min	1,200 ~ 1,300 r/min	←				
Lubrication:							
Autolube pump							
– Color code	White	Black					
– Minimum stroke	0.20 ~ 0.25 mm (0.008 ~ 0.01 in)	←					
– Adjusting mark	(△)	Between “=” and “o”					

Model	DT80MX		DT50MX
Spark plug: Type	B8HS (NGK)		B6HS (NGK) B7HS (NGK) *E
Plug gap	0.6 mm (0.024 in)		0.5 ~ 0.6 mm (0.02 ~ 0.024 in)
Contact breaker point: Point gap	0.35 ± 0.05 mm (0.014 ± 0.002 in)		←
Point spring Condenser	0.7 ± 0.1 kg		←
– Capacity	0.25MF		←
– Insulation resistance	5MΩ		←
Charging system: Type	*G	*F, E	
	FIT166 (Mitubishi)	FIT166 (Mitubishi)	←
Charging current Day	1.3A or more at 3,000 r/min	←	←
	3.0A or less at 8,000 r/min	2.0A or less at 8,000	←
Night	0.8A or more at 3,000 r/min	←	←
	3.0A or less at 8,000 r/min	2.0A or less at 8,000 r/min	←
Charging coil resistance (White – Earth)	0.26Ω ± 10%	0.36Ω ± 10%	←
Lighting voltage	6.0V or more at 2,500 r/min	5.8V or more at 2,500 r/min	←
	8.0V or less at 8,000 r/min	8.5 V or less at 8,000 r/min	←
Lighting coil resistance (Yellow/Red – Earth)	0.22Ω ± 10%	0.26Ω ± 10%	←
Rectifier: Type	Single phase Half wave		←
Model	S5108 (Toshiba) DE4504 (Stanly)		←
Capacity	4A		←
Voltage	400V		←
Material	Silicon		←

*F : For France
G : For Germany
E : For United Kingdom
NL: For Netherlands
B : For Belgium

TIGHTENING TORQUE

Engine:		
Cylinder head	M7	15 Nm (1.5 m-kg)
Spark plug	M14	25 Nm (2.5 m-kg)
Primary drive gear	M12	60 Nm (6.0 m-kg)
Clutch boss	M12	45 Nm (4.5 m-kg)
Clutch spring	M5	6 Nm (0.6 m-kg)
Kick crank	M6	12 Nm (1.2 m-kg)
Change pedal	M6	10 Nm (1.0 m-kg)
Magneto	M12	50 Nm (5.0 m-kg)
Drain plug	M12	20 Nm (2.0 m-kg)
Chassis:		
Engine mount – Front	M8	25 Nm (2.5 m-kg)
– Rear	M8	25 Nm (2.5 m-kg)
Steering shaft	M14	65 Nm (6.5 m-kg)
Handle upper holder	M8	20 Nm (2.0 m-kg)
Inner tube – Handle crown	M8	26 Nm (2.6 m-kg)
– Under bracket	M10	32 Nm (3.2 m-kg)
Front wheel axle	M12	45 Nm (4.5 m-kg)
Pivot shaft	M10	42 Nm (4.2 m-kg)
Rear wheel axle	M12	60 Nm (6.0 m-kg)
Sprocket wheel	M8	25 Nm (2.5 m-kg)
Tension bar	M8	18 Nm (1.8 m-kg)

CARACTERISTIQUES GENERALES

	DT80MX	DT50MX
Dimensions:		
Longueur hors tout	2.075 mm 2.055 mm *E, F	←← ←← *E 2.120 mm *B
Largeur hors-tout	835 mm	←← 745 mm *NL, B
Hauteur hors-tout	1.135 mm	←← 1.105 mm *NL
Hauteur de selle	820 mm	←← 810 mm *NL
Empattement	1.280 mm	←←
Garde au sol minimale	260 mm	←← 245 mm *NL
Poids:		
Poids net	82 kg 81 kg *E, F	←← ←← *B, E
Performances:		
Rayon de braquage minimum	2.100 mm	←←
Moteur:		
Type	Temps refroidi par air, essence, torque induction	←←
Modèle	5J0 *F 5J1 *G 5J2 *E	5M3 *NL 5M4 *B 5M6 *E
Cylindre	Monocylindre, inclinés vers l'avant	←←
Cylindrée	79 cm ³	49 cm ³
Alésage x course	49,0 x 42,0 mm	40,0 x 39,7 mm
Taux de compression	6,4 : 1	5,3 : 1
Système de démarrage	Kick starter primaire	←←
Système d'allumage	Volant magnétique	←←
Huile moteur:		
Type	Huile pour moteur 2 temps refroidi par air	←←
Capacité du réservoir	1,0 l	←←
Huile de boîte de vitesses:		
Type	Moteur SAE 10W/30 type "SE"	←←
Quantité d'huile:		
Quantité totale	650 cm ³	←←
Vidange périodique	600 cm ³	←←
Système de lubrification	Lubrification séparée (Yamaha Autolube)	←←
Système de génération	Volant magnétique	←←
Bougie	B8HS (NGK)	B6HS (NGK) B7HS (NGK) *E
Carburateur	Y16P (Teikei)	Y12P (Teikei) Y14P (Teikei) *E
Elément de filtre à air	Caoutchouc-mousse humide	←←
Type d'embrayage	Humide, multi-disques	←←

	DT80MX	DT50MX
Transmission:		
Réduction primaire		
Système	Pignons hélicoïdaux	←
Taux	68/19 (3,579)	←
Réduction secondaire		
Système	Chaîne	←
Taux	41/15 (2,733)	47/11 (4,273) 48/11 (4,364) *E
Type de boîte de vitesses	Prise constante, 5-rapports	← ← , 5-rapports *NL, B
Système de commande	Commande au pied gauche	←
Taux de réduction 1ère	39/12 (3,250)	←
2e	34/17 (2,000)	←
3e	30/21 (1,429)	←
4e	27/24 (1,125)	←
5e	25/26 (0,962)	←
Partie-cycle:		
Type de cadre	Tubulaire, double berceau	←
Direction:		
Angle de chasse	30°	←, 28° 15' *NL
Chasse	132 mm	←, 98 mm *NL
Carburant:		
Type	Essence normale	←
Capacité du réservoir	8,5 ℓ	←
Taille de pneu:		
Avant	2,50-21-4PR/1,5 bar	← 2,50-18-4PR/1,5 bar *NL
Arrière	3,00-18-4PR/1,8 bar	←
Système de freinage:		
Avant	Frein à tambour, commande à main droite	←
Arrière	Frein à tambour, commande au pied droite	←
Suspension:		
Avant	Fourche télescopique	←
Arrière	Bras oscillant (Monocross)	←
Amortisseur:		
Avant	Ressort hélicoïdal, amortisseur à huile	←
Arrière	Ressort hélicoïdal, et gaz amortisseur à huile	←
Partie électrique:		
Tension	6V	←
Puissance d'ampoule x quantité		
Phare	25W/25W	←
Feu arrière/stop	5W/21W	← 2W/SW *NL 5,3W/17W *B
Clignoteur	21W 10W *F 15W *E	
Lampe de compteur	3W	←
Feu de gabarit	4W, 3W *E	←

Modèle	DT80MX	DT50MX
Lampe-témoin NEUTRAL/TURN/ HIGH BEAM	3W x 3	3W x 2
Batterie: Modèle/capacité	6N4B-2A-3/6V, 4AH	←

CARACTERISTIQUES D'ENTRETIEN

Modèle	DT80MX	DT50MX
No. I.B.M. de modèle	5J0 *F 5J1 *G 5J2 *E	5M3 *NL 5M4 *B 5M6 *E
No. de début de série du moteur/cadre	*** -000101	←
Culasse: Volume Epaisseur du joint	10,5 cm ³ 0,5 mm	5,3 cm ³ ←
Cylindre: Matériau Alésage Limite de conicité Limite d'ovalisation	Fonte spéciale 49 ^{+0,020} ₋₀ mm 0,05 mm 0,01 mm	← 40 ^{+0,020} ₋₀ mm ← ←
Piston: Diamètre Jeu de piston/ Point de mesure Côte réparation	49,00 mm 0,035 ~ 0,040 mm 5 mm 49,25 mm 49,50 mm 49,75 mm 50,00 mm	40,00 mm ← ← 40,25 mm 40,50 mm 40,75 mm 41,00 mm
Segment: Forme Haut 2e Ecartement des becs (Monté) Jeu latéral Haut 2e	Trapézoïdal (Keystone) Plat (avec extenseur) 0,15 ~ 0,35 mm 0,02 ~ 0,06 mm 0,03 ~ 0,07 mm	← Keystone ← ← 0,02 ~ 0,06 mm
Type de roulement de pied de bielle Type de roulement de tête de bielle	Roulement à aiguilles (12 x 15 x 16,5) Roulement à aiguilles (18 x 24 x 11,6)	← ←
Vilebrequin: Largeur monté (F) Limite de déformation (A) Bielle: Jeu latéral de tête (C) Déformation de pied (P)	38 ^{-0,05} _{-0,10} mm 0,03 mm 0,5 ~ 0,7 mm 2 mm	←

Modèle	DT80MX	DT50MX					
Type de roulement de vilebrequin: Gauche Droit Type de roulement de bague d'étanchéité: Gauche Droite	6204 6204 SD-20-35-7 SW-28-40-8	← ← ← ←					
Embrayage: Disques de friction: Épaisseur/Quantité Limite d'usure Disques d'embrayage: Limite de déformation/Qté. Limite de torsion de champignon de débrayage Type de bague d'étanchéité: Vis de poussée Numéro de jeu: Menant Mené	3,5 mm/3 2,7 mm 0,05 mm/2 SDO-4,8-15-5 0,15 mm <table border="1" style="display: inline-table; vertical-align: middle;"> <tr> <td>Z</td> <td>B</td> </tr> <tr> <td>ABC</td> <td>DE</td> </tr> </table>	Z	B	ABC	DE	3,5 mm/2 ← 0,05 mm/1 ← SO-10,5-15-3 ← ←	
Z	B						
ABC	DE						
Boîte de vitesses: Type de roulement: Arbre primaire (Gauche) (Droit) Arbre secondaire (Gauche) (Droit) Type de bague d'étanchéité: Arbre secondaire Pédale de sélecteur Axe de kick	12 x 15 x 10 6203 6303 12 x 15 x 10 SD-17-40-5 S-12-22-5 SDO-15-26-6	← ← ← ← ← ← ←					
Clapets d'admission: Limite de torsion Levée de clapet	0,8 mm 8 mm	← ←					
Carburateur: Type/Fabrique Marque d'identif. Gicleur principal (M.J.) Gicleur d'air (A.J.) Aiguille – Position du circlip (J.N.) Puits d'aiguille (N.J.) Encoche (C.A.) Gicleur de ralenti (P.J.) Vis de dosage d'air (A.S.) Hauteur de flotteur (F.H.) Régime de ralenti du moteur	Y16P/teikei SJ100 # 102 2,5 3N20-4 φ 2.085 1,5 # 36 1 and 1/4 23 ± 1 mm 1.250 à 1.350 tr/mn	*NL, B Y12P/teikei 5M300 # 82 1,0 3S42-2 φ 2.080 ← ← ← ← ← 1.200 à 1.300 tr/mn	*E Y14P/teikei 5M600 # 88 2,5 059-2 ← 1,0 # 40 1 and 1/2 ←				
Graissage: Pompe Autolube: Code de couleur Course minimale Marque de réglage	Blanc 0,20 à 0,25 mm (△)	Blanc ←					

Modèle	DT80MX		DT50MX
Bougie:			
Type	B8HS/NGK		B6HS/NGK
Ecartement des électrodes	0,6 mm		B7HS/NGK *E 0,5 ~ 0,6 mm
Rupteur:			
Ecartement des contacts	0,35 ± 0,05 mm		←
Ressort de contact	0,7 ± 0,1 kg		←
Condensateur:			
Capacité	0,25 µF		←
Résistance d'isolement	5MΩ		←
Système de charge:	*G	*E	
Type	FIT166 (Mitsubishi)	FIT166 (Mitsubishi)	←
Courant de charge:			
De jour	Min. 1,3A à 3.000 tr/mn Max. 3,0A à 8.000 tr/mn	←	←
De nuit	Min. 0,8A à 3.000 tr/mn Max. 3,0A à 8.000 tr/mn	←	←
Résistance du bobinage de charge (W-B)	0,26Ω ± 10 %	0,36Ω ± 10%	←
Tension d'éclairage	Min. 6,0V à 2.500 tr/mn Max. 8,0V à 8.000 tr/mn	Min. 5,8V à 2.500 tr/mn Max. 8,5V à 8.000 tr/mn	←
Résistance du bobinage d'éclairage (Y/R-B)	0,26Ω ± 10 %	0,26Ω ± 10%	←

*F : Pour la France

G : Pour la Allemagne

E : Pour la Grande-Bretagne

NL: Pour la Pays-Bas

B : Pour la Belgique

ALLGEMEINE TECHNISCHE DATEN

Modelo	DT80MX	DT50MX
Abmessungen:		
Gesamtlänge	2.075 mm 2.055 mm *E, F	← *E 2.120 mm *B
Gesamtbreite	835 mm	← 745 mm *NL, B
Gesamthöhe	1.135 mm	← 1.105 mm *NL
Sitzhöhe	820 mm	← 810 mm *NL
Radstand	1.280 mm	←
Mindestbodenfreiheit	260 mm	← 245 mm *NL
Leistungsdaten:		
Kleinster wendekreishalbmesser	2.100 mm	←
Motor:		
Bauart	Luftgekühlter zweitaktmotor, kraftstoff, mit induktionssystem	←
Modell	5J0 *F 5J1 *G 5J2 *E	5M3 *NL 5M4 *B 5M6 *E
Zylinderblock	Einer, nach vorne geneigt	
Hubraum	79 cm ³	49 cm ³
Bohrung x hub	49,0 x 42,0 mm	40,0 x 39,7 mm
Verdichtungsverhältnis	6,4 : 1	5,3 : 1 6,6 : 1 *NL, E
Anlaßsystem	Primärkickstarter	←
Zündsystem	Schwungrad-magnetzündler	←
Motoröl:		
Ölsorte	Luftgekühltes zweitakt-motoröl	←
Öltank-fassungsvermögen	1,0 l	←
Getriebeöl:		
Ölsorte	Oder motoröl SAE 10W/30 type "SE" motor oil	←
Ölmenge		
Gesamtölmenge	650 cm ³	←
Regelmäßiger ölwechsel	600 cm ³	←
Schmiersystem	Getrennte schmierung (Yamaha-Autolube)	←
Stromerzeugungssystem	Schwungrad-magnetzündler	
Zündkerze	B8HS (NGK)	B6HS (NGK) B7HS (NGK) *E
Vergaser x anzahl	Y16P (Teikei)	Y12P (Teikei) Y14P (Teikei) *E
Luftfilterelement	Naßfilter, schumgummi	←
Bauart der kupplung	Mehrscheiben-naßkupplung	←

Modelo	DT80MX	DT50MX
Getriebe:		
Primäruntersetzungs-system Verhältnis	Schrägverzahnung 68/19 (3,579)	← ←
Sekundäruntersetzungs-system Verhältnis	Kette 41/15 (2,733)	← 47/11 (4,273) 48/11 (4,364) *E
Bauart des getriebes	5-Gang synchrongetriebe	← ←, 4-Gang *NL, B
Bedienungssystem	Linke fußbedienung	←
Getriebe 1. Gang	39/12 (3,250)	←
2. Gang	34/17 (2,000)	←
3. Gang	30/21 (1,429)	< -
4. Gang	27/24 (1,125)	←
5. Gang	25/26 (0,962)	-----, --- *E
Fahrgestell:		
Rahmentyp	Stalrohr-Doppelschleitenrahmen	←
Lenkung:		
Nachlaufwinkel	30°	←, 28°15' *NL
Nachlaufbetrag	132 mm	←, 98 mm *NL
Kraftstoff:		
Kraftstoffsorte	Normalbenzin	←
Tank-kapazität	8,5 l	←
Reifengröße:		
Vorderrad	2,50-21-4PR/1,5 bar	← 2,50-18-4PR/1,5 bar *NL
Hinterrad	3,00-18-4PR/1,8 bar	←
Bremssystem:		
Vorderrad	Trommelbremse/ rechte handbedienung	←
Hinterrad	Trommelbremse/re rechte fußbedienung	←
Radaufhängung:		
Vorderrad	Teleskopgabel	←
Hinterrad	Schwinge (Monocross)	←
Stoßdämpfer:		
Vorne	Öldämpfer mit schraubenfeder	←
Hinten		
Elektrische anlage:		
Memmsöamming	6V	←
Glühbirnen-leistung x anzahl		
Scheinwerfer	25W/25W	←
Schluß/bremsleuchte	5W/21W	← 2W/5W *NL 5,3W/17W *B
Blinkleuchte	21W 10W *F 15W *E	
Instrumentenbeleuchtung	3W	←
Zusatzleuchte	4W, 3W *E	-----

Modelo	DT80MX	DT50MX
Kontrolllampen NEUTRAL/TURN/ HIGH BEAM	3W x 3	3W x 2
Batterie: Modell/kapazität	6N4B-2A-3/6V, 4AH	< --

WARTUNGSDATEN

Modelo	DT80MX	DT50MX
Modell-IBM-Number:	5J0 *F 5J1 *G 5J2 *E 5J	5M3 *NL 5M4 *B 5M6 *E
Motor/Rahmen-Seriennummer ab:	*** - 000101	< --
Zylinderkopf: Volumen Dicke der Zylinderkopfdichtung	10,5 cm ³ 0,5 mm	5,3 cm ³ < --
Zylinderblock: Werkstoff Bohrungsdurchmesser Konizitätsgrenze Exzentrizitätsgrenze	Spezial -Gußeisen 49 ^{+0,020} ₋₀ mm 0,05 mm 0,01 mm	< -- 40 ^{+0,020} ₋₀ mm < -- < --
Kolben: Kolbendurchmesser Kolbenspiel/Meßpunkt Meßpunkt Übergröße	49,00 mm 0,035 ~ 0,040 mm 5 mm 49,25 mm 49,50 mm 49,75 mm 50,00 mm	40,00 mm < -- < -- 40,25 mm 40,50 mm 40,75 mm 41,00 mm
Kolbenring (erster/zweiter): Konstruktion (erster) (zweiter) Endspalt (eingebaut) Seitliches Spiel (erster) (zweiter)	Kegelig/ Zylindrisch (Spreizring) 0,15 ~ 0,35 mm 0,02 ~ 0,06 mm 0,03 ~ 0,07 mm	< -- Kegelig < -- < -- 0,02 ~ 0,06 mm
Pleuelaugenlager: Pleuefußlager:	Nadellager (12 x 15 x 16,5) Nadellager (18 x 24 x 11,6)	< -- < --
Kurbelwelle: Abstand zwischen den Kurbelwangen (F) Max. zul. Schlag (A)	38 ^{-0,05} _{-0,10} mm 0,03 mm	< --

Modelo	DT80MX	DT50MX					
Pleulstange – Seitliches Spiel am Pleuefuß (C) Ausweichung am Pleuelauge (P) Kurbelwellenlager links rechts Wellendichtring links rechts	0,5 ~ 0,7 mm 2 mm 6204 6204 SD-20-35-7 SW-28-40-8	← ← ← ← ←					
Kupplungs Reibscheibe – Stärke/Stückzahl – Verschleißgrenze Kupplungsscheibe – Verschleißgrenze/Stückzahl Max. zul. Schubstangenschlag Wellendichtring – Schubschraube Zahnflankenspiel-Codenummer – Antriebsrad – Abtriebsrad	3,5 mm/3 2,7 mm 0,05 mm/2 0,15 mm SDO-4,8-15-5 <table border="1"> <tr> <td>Z,</td> <td>B</td> </tr> <tr> <td>ABC</td> <td>DE</td> </tr> </table>	Z,	B	ABC	DE	3,5 mm/2 ← 0,05 mm/1 ← SO-10,5-15-3 ← ←	
Z,	B						
ABC	DE						
Getriebe: Lager – Hauptwelle (links) (rechts) – Antriebswelle (links) (rechts) Wellendichtring – Antriebswelle – Schaltpedal – Kickstarter	12 x 15 x 10 6203 6303 12 x 15 x 10 SD-17-40-5 S-12-22-5 SDO-15-26-6	← ← ← ← ← ← ←					
Zungenventil: Max. zul. Verzug Ventilhub	0,8 mm 8 mm	← ←					
Vergaser: Modell/Hersteller Identifikationsmarkierung Hauptdüse (M.J.) Luftdüse (A.J.) Düsenadel-Klemmposition (J.N.) Nadeldüse (N.J.) Abschrägung (C.A.) Leerlaufdüse (P.J.) Luftregulierschraube (A.S.) Schwimmerhöhe (F.H.) Motor-Leerlaufdrehzahl	Y16P/teikei 5J100 Nr. 102 2,5 3N20-4 ϕ 2,085 1,5 Nr. 36 1-1/4 Ausdrehungen 23 ± 1 mm 1,250 ~ 1.350 min ⁻¹	*NL, B Y12P/teikei 5M300 Nr. 84 1,0 3S42-2 ϕ 2,080 ← ← ← ← 1.200~1.300 min ⁻¹	*E Y14P/teikei 5M600 Nr. 88 2,5 059-2 ← 1,0 Nr. 40 1-1/2 Ausdrehungen Ausdrehungen ← ←				
Schmierung: Autolube-Pumpe – Farbcode – Mindesthub – Einstellmarkierung	Weiß 0,20 ~ 0,25 mm (Δ)	←					

Modell	DT80MX	DT50MX
Fahrgestell		
Lenksystem:		
Lager/Größe/Stückzahl	Kugellager 3/16 in x 22 pcs. 1/4 in x 19 pcs.	← ← ←
Vorderradaufhängung:		
Vorderradgabel – Hub	160 mm	←
– Federlänge	385,5 mm	←
– Ölmenge	208 cm ³	←
– Ölart	SAE 10W	←
– Wellendichtring	30-40,5-10,5	←
Hinterradaufhängung:		
Hub – Stoßdämpfer	65 mm	←
– Rad	130 mm	←
Stoßdämpfer – Federlänge	223 mm	←
– Einstelllänge	210 mm	←
Räder:		
Felgenreihe		
– Vorne/Material	21 x 1,60/Stahl	←
– Hinten/Material	18 x 1,60/Stahl	←
Felgenreihe – Vertikal	0,5 mm/2 mm	←
– Horizontal	0,8 mm/2 mm	←
Lagergröße – Vorne (links)	6301Z	←
(rechts)	6301Z	←
– Hinten (links)	6301	←
(rechts)	6301	←
Wellendichtring		
– Vorne (links)	SDD 47-58-7	←
(rechts)	SD 18-37-8	←
– Hinten (links)	DD 20-37-8	←
(rechts)	HM 21-37-7	←
Antriebskette:		
Bauart	DK420 (DAIDO)	←
Anzahl der Kettenglieder	107 + Kettenschloß	109 + Kettenschloß
Spiel	30 mm	←
Bremse (Vorder- und Hinterrad):		
Bauart	Trommelbremse (Simplex)	←
Trommel-Innendurchmesser	110 mm	←
Bremsbelagstärke	4 mm	←
– Verschleißgrenze	2 mm	←
Ungespannte Federlänge	34,5 mm	←
Elektrische Ausrüstung		
Zündanlage:		
Zündzeitpunkt	1,8 ± 0,15 mm	←
Widerstand der Zündspule (B/W - B)	1,64Ω ± 10%	←
Zündkerze:		
	1,0Ω ± 15%	←
	5,9kΩ ± 15%	←

Modelo	DT80MX		DT50MX
Zündkerze:			
Modell	B8HS (NGK)		B6HS (NGK) B7HS (NGK) *E
Elektrodenabstand	0,6 mm		0,5 ~ 0,6 mm
Unterbrecherkontakt:			
Kontaktabstand	0,35 ± 0,05 mm		←
Kontaktfeder	0,7 ± 0,1 kg		←
Kondensator – Kapazität	0,25 µF		←
– Isolationswiderstand	5MΩ		←
Ladesystem:	*G	*F, E	
Modell	FIT166 (Mitsubishi)	FIT166 (Mitsubishi)	←
Ladestrom	1,3A oder mehr	←	←
– Tagesfahrt	bei 3.000 min ⁻¹		
	3,0A oder weniger	2,0A oder weniger	←
	bei 8.000 min ⁻¹	bei 8.000 min ⁻¹	
– Nachtfahrt	0,8A oder mehr bei	←	←
	bei 3.000 min ⁻¹		
	3,0A oder weniger	2,0A oder weniger	←
	bei 3.000 min ⁻¹	bei 8.000 min ⁻¹	
Ladespulen-Widerstand (W - B)	0,26 Ω ± 10%	0,36 Ω ± 10%	←
Beleuchtungsspannung	6,0V oder mehr	5,8V oder mehr	←
	bei 2.500 min ⁻¹	bei 2.500 min ⁻¹	
	8,0V oder weniger	8,5V oder weniger	←
	bei 8.000 min ⁻¹	bei 8.000 min ⁻¹	
Lichtspulen-Widerstand	0,22 Ω ± 10%	0,26 Ω ± 10%	←

*F : Für Frankreich
G : Für Deutschland
E : Für England
NL: Für Holland
B : Für Belgien

ANZUGSMOMENTE

Motor:		
Zylinderkopf	M7	15 Nm (1,5 m·kg)
Zündkerze	M14	25 Nm (2,5 m·kg)
Primär-Abtriebsrad	M12	60 Nm (6,0 m·kg)
Kupplungsnahe	M12	45 Nm (4,5 m·kg)
Kupplungsfeder	M5	6 Nm (0,6 m·kg)
Kickstarter-Kurbel	M6	12 Nm (1,2 m·kg)
Schaltpedal	M6	10 Nm (1,0 m·kg)
Schwungmagnetzündler	M12	50 Nm (5,0 m·kg)
Ablaßschraube	M12	20 Nm (2,0 m·kg)
Fahrgestell:		
Motorlager -- Vorne	M8	25 Nm (2,5 m·kg)
-- Hinten	M8	25 Nm (2,5 m·kg)
Lenkerschaft	M14	65 Nm (6,5 m·kg)
Obere Lenker-klemmschale	M8	20 Nm (2,0 m·kg)
Inneres Gabelbeinrohr -- Lenkerkrone	M8	26 Nm (2,6 m·kg)
-- Untere Konsole	M10	32 Nm (3,2 m·kg)
Vorderradachse	M12	45 Nm (4,5 m·kg)
Drehzapfenwelle	M10	42 Nm (4,2 m·kg)
Hinterradachse	M12	60 Nm (6,0 m·kg)
Kettenrad	M8	25 Nm (2,5 m·kg)
Zugstange	M8	18 Nm (1,8 m·kg)

1. Blinklichtschalter
2. Eüdschalter
3. Motorausshalter
4. Vorderrad-Bremslichtschalter
5. Gleichrichter
6. Blinkerrelais
7. Sicherung
8. Rechte hintere Blinkleuchte
9. Schluß-/Bremsleuchte
10. Linke hintere Blinkleuchte
11. Hinterrad-Bremslichtschalter
12. Leerlaufschalter
13. C.D.I. Zündspule
14. Zündpule
15. Masse
16. Regler
17. Scheinwerferschalter
18. Scheinwerfer
19. Linke vordere Blinkleuchte
20. Blinklicht-Anzeigeleuchten
21. Leerlaufkontrolllampe
22. Instrumentenbeleuchtung
23. Scheinwerfer
24. Rechte vordere Blinkleuchte
25. Batterie
26. Blinkerrelais

1. Commutateur des clignotants
2. Contacteur à clé
3. Coupe-circuit
4. Contacteur avant du feu stop
5. Redresseur
6. Relais des clignotants
7. Fusible
8. Clignotant arrière (D)
9. Feu arrière/stop
10. Clignotant arrière (G)
11. Contacteur arrière du feu stop
12. Contacteur de point-mort
13. Magnéto
14. Bobine d'allumage
15. Masse
16. Régulateur
17. Commutateur réducteur
18. Commutateur d'éclairage
19. Clignotant avant (G)
20. Témoin de clignotant
21. Témoin de point-mort
22. Lampe de compteur
23. Phare
24. Clignotant avant (D)
25. Batterie
26. Bougie

1. Flasher switch
2. Main switch
3. Engine stop switch
4. Front stop switch
5. Rectifier
6. Flasher relay
7. Fuse
8. Rear flasher light (R)
9. Tail/brake light
10. Rear flasher light (L)
11. Rear stop switch
12. Neutral switch
13. Flywheel magneto
14. Ignition coil
15. Earth
16. Regulator
17. Dimmer switch
18. Light switch
19. Front flasher light (L)
20. Flasher pilot light
21. Neutral light
22. Meter light
23. Headlight
24. Front flasher light (R)
25. Battery
26. Spark plug

LEITUNGSFARBEN

B	Schwarz	Dg	Dunkelgrün
W	Weiß	Sb	Himmelblau
R	Rot	B/W	Schwarz/Weiß
Y	Gelb	W/R	Weiß/Rot
G	Grün	Y/W	Gelb/Weiß
L	Blau	L/W	Blau/Weiß
P	Rosa	B/R	Schwarz/Rot
E	Masse	Br/W	Braun/Weiß
Br	Braun			
Ch	Dunkelbraun			
O	Orange			

CODE DE COULEUR

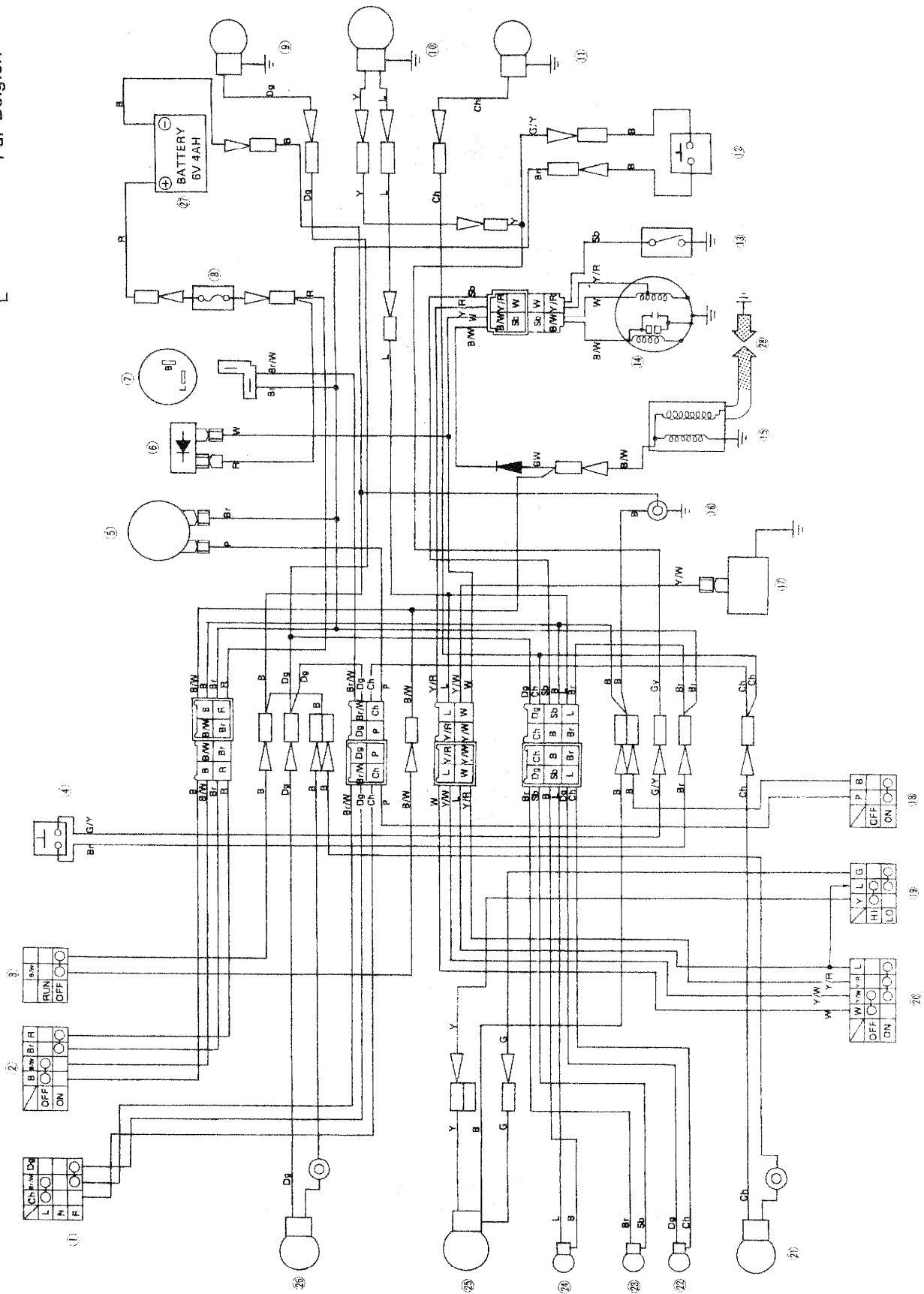
B	Noir	Dg	Vert foncé
W	Blanc	Sb	Bleu ciel
R	Rouge	B/W	Noir/Blanc
Y	Jaune	W/R	Blanc/Rouge
G	Vert	Y/W	Jaune/Blanc
L	Bleu	L/W	Bleu/Blanc
P	Rose	B/R	Noir/Rouge
E	Masse	Br/W	Brun/Blanc
Br	Brun			
Ch	Brun foncé			
O	Orange			

COLOR CODE

B	Black	Dg	Dark green
W	White	Sb	Sky blue
R	Red	B/W	Black/White
Y	Yellow	W/R	White/Red
G	Green	Y/W	Yellow/White
L	Blue	L/W	Blue/White
P	Pink	B/R	Black/Red
E	Earth	Br/W	Brown/White
Br	Brown			
Ch	Dark brown			
O	Orange			

DT50MX

For Belgium
Pour la Belgique
Für Belgien



1. Flasher switch
2. Main switch
3. Engine stop switch
4. Front stop switch
5. Horn
6. Rectifier
7. Flasher relay
8. Fuse
9. Rear flasher light (R)
10. Tail/brake light
11. Rear flasher light (L)
12. Rear stop switch
13. Neutral switch
14. Flywheel magnet
15. Ignition coil
16. Earth
17. Regulator
18. Horn switch
19. Dimmer switch
20. Light switch
21. Front flasher light (L)
22. Flasher pilot light
23. Neutral light
24. Speedometer
25. Headlight
26. Front flasher light (R)
27. Battery
28. Spark plug

1. Commutateur des clignotants
2. Contacteur à clé
3. Coupe-circuit
4. Contacteur avant du feu stop
5. Avertisseur
6. Redresseur
7. Relais des clignotants
8. Fusible
9. Clignotant arrière (D)
10. Feu arrière/stop
11. Clignotant arrière (G)
12. Contacteur arrière du feu stop
13. Contacteur de point-mort
14. Magnéto
15. Bobine d'allumage
16. Masse
17. Régulateur
18. Bouton d'avertisseur
19. Commutateur réducteur
20. Commutateur d'éclairage
21. Clignotant avant (G)
22. Témoin de clignotant
23. Témoin de point-mort
24. Indicateur de vitesse
25. Phare
26. Clignotant avant (D)
27. Batterie
28. Bougie

1. Blinklichtschalter
2. Eüdschalter
3. Motorausschalter
4. Vorderrad-Bremslichtschalter
5. Hupe
6. Gleichrichter
7. Blinkerrelais
8. Sicherung
9. Rechte hintere Blinkleuchte
10. Schluß-/Bremsleuchte
11. Linke hintere Blinkleuchte
12. Hinterrad-Bremslichtschalter
13. Leerlaufschalter
14. Zündspule
15. Zündpule
16. Masse
17. Regler
18. Hupenknopf
19. Scheinwerferschalter
20. Scheinwerferschalter
21. Linke vordere Blinkleuchte
22. Blinklicht-Anzeigeleuchten
23. Leerlaufkontrolllampe
24. Geschwindigkeitsmesser
25. Scheinwerfer
26. Rechte vordere Blinkleuchte
27. Batterie
28. Zündkerze

COLOR CODE

B	Black	Dg	Dark green
W	White	Sb	Sky blue
R	Red	B/W	Black/White
Y	Yellow	W/R	White/Red
G	Green	Y/W	Yellow/White
L	Blue	L/W	Blue/White
P	Pink	B/R	Black/Red
E	Earth	Br/W	Brown/White
Br	Brown		
Ch	Dark brown		
O	Orange		

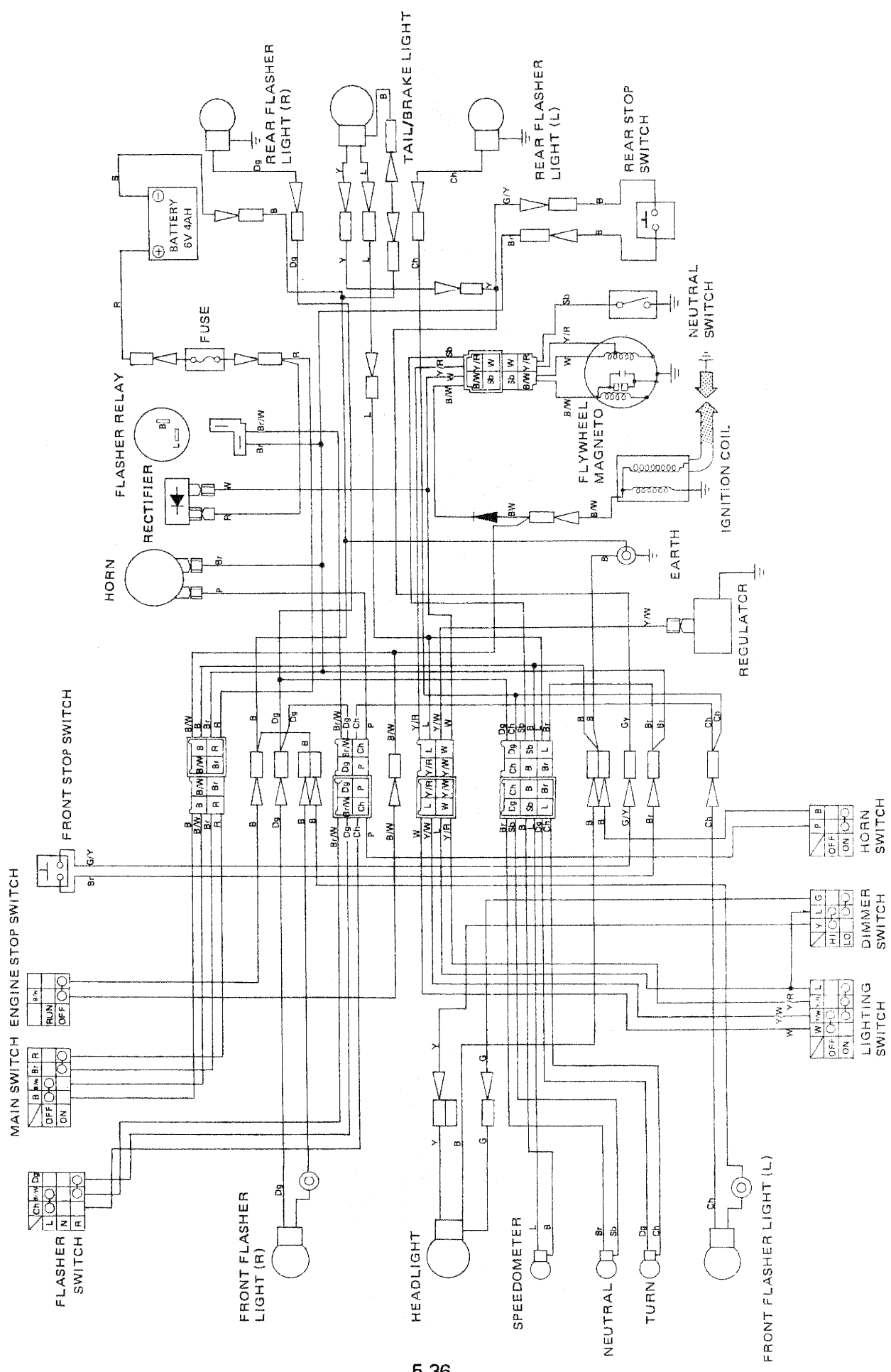
CODE DE COULEUR

B	Noir	Dg	Vert foncé
W	Blanc	Sb	Bleu ciel
R	Rouge	B/W	Noir/Blanc
Y	Jaune	W/R	Blanc/Rouge
G	Vert	Y/W	Jaune/Blanc
L	Bleu	L/W	Bleu/Blanc
P	Rose	B/R	Noir/Rouge
E	Masse	Br/W	Brun/Blanc
Br	Brun		
Ch	Brun foncé		
O	Orange		

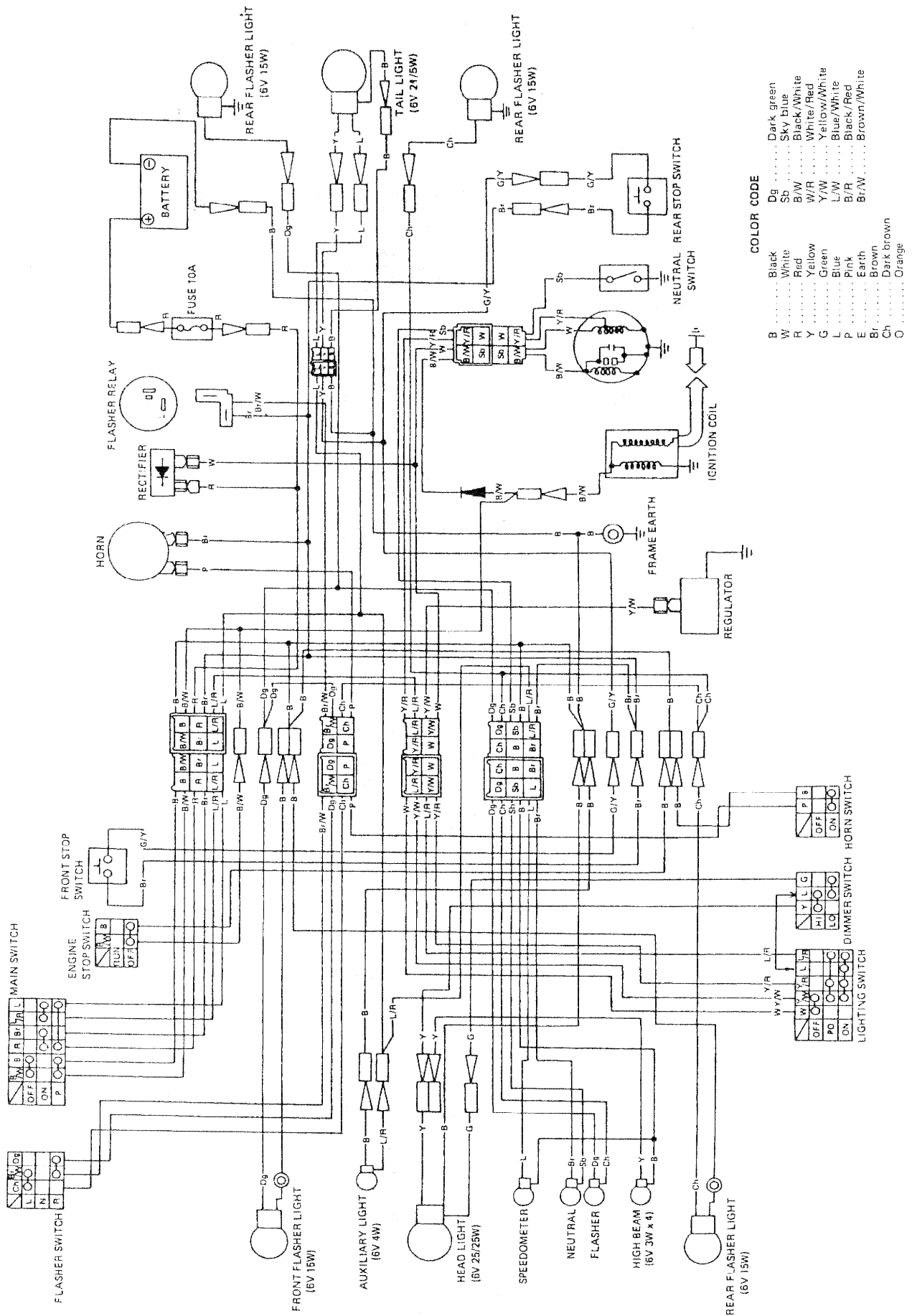
LEITUNGSFARBEN

B	Schwarz	Dg	Dunkelgrün
W	Weiß	Sb	Himmelblau
R	Rot	B/W	Schwarz/Weiß
Y	Gelb	W/R	Weiß/rot
G	Grün	Y/W	Gelb/Weiß
L	Blau	L/W	Blau/Weiß
P	Rosa	B/R	Schwarz/Rot
E	Masse	Br/W	Braun/Weiß
Br	Braun		
Ch	Dunkelbraun		
O	Orange		

DT50MX For United Kingdom [Pour la Grande-Bretagne]
 Für England



DT80MX For United Kingdom (Pour la Grande-Bretagne, Für England)



COLOR CODE

B	Black
W	White
R	Red
Y	Yellow
G	Green
L	Blue
P	Pink
E	Earth
Br	Brown
Ch	Dark brown
O	Orange
Dg	Dark green
Sb	Sky blue
B/W	Black/White
W/R	White/Red
Y/W	Yellow/White
L/W	Blue/White
B/R	Black/Red
Br/W	Brown/White

