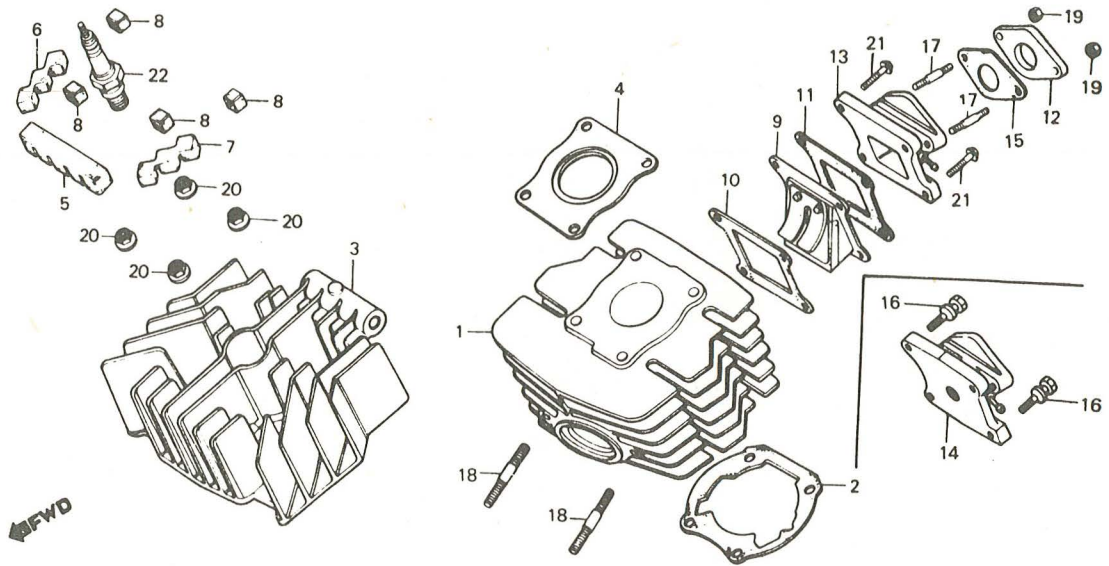




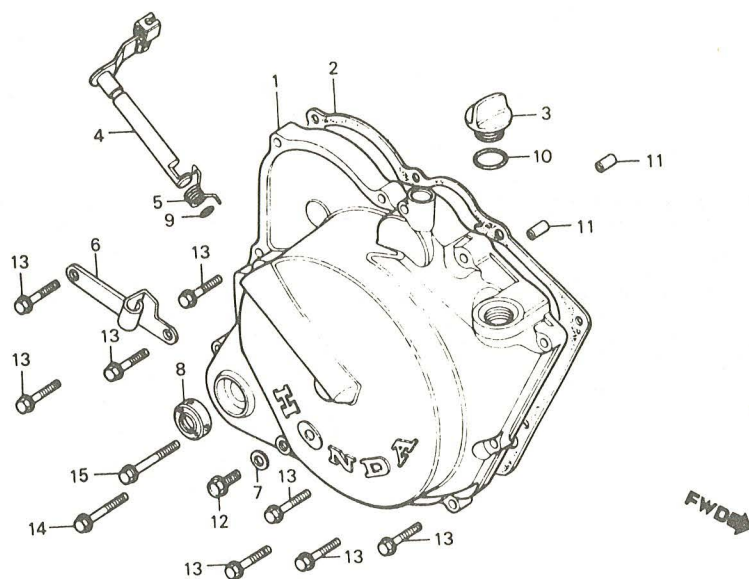
**MT 50 SH**





E-01 CYLINDER - TOPLOCK - INSUGNINGSRÖR

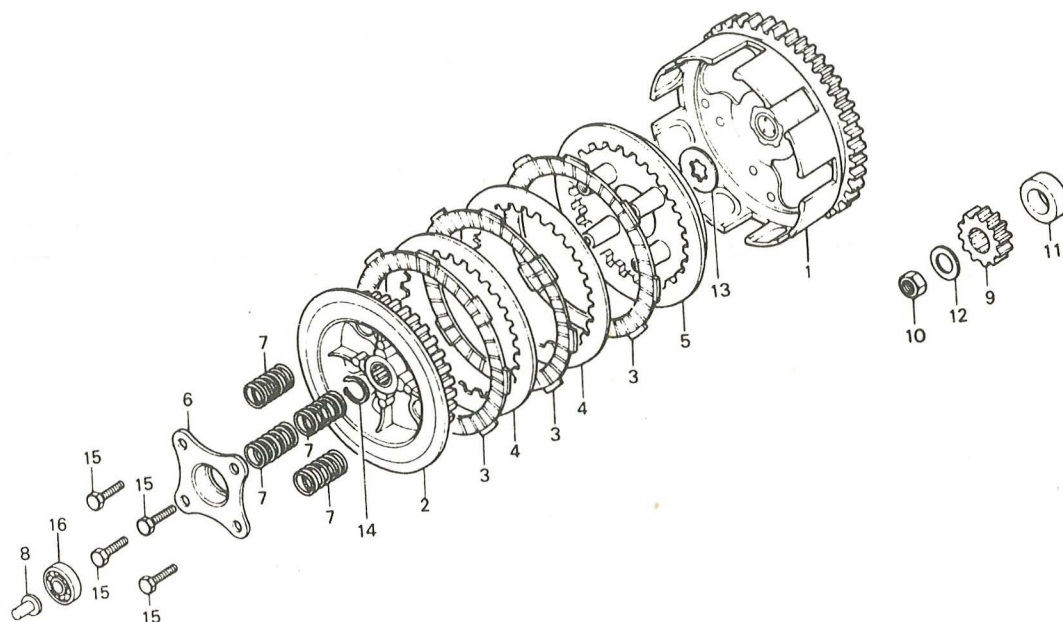
POS	ARTIKELNUMMER	BENAMNING	ANTAL
1	12110-166-611	CYLINDER, MB/MT50	1
2	12191-166-000	CYLINDERFOTSPACKNING	1
3	12200-166-610	TOPPLOCK, MT50	1
4	12251-166-000	TOPPLOCKSPACKNING	1
5	12295-167-000	DAMPGUMMI, TOPPLOCK	1
6	12296-167-000	DAMPGUMMI, TOPPLOCK	1
7	12297-167-000	DAMPGUMMI, TOPPLOCK	1
8	12298-166-000	DAMPGUMMI, TOPPLOCK	4
9	14100-166-610	BLADVENTIL, MB/MT50	1
10	14132-166-010	PACKNING, BLADVENTIL	1
11	14133-166-010	PACKNING, BLADVENTIL	1
12	16211-166-610	FIBERBRICKA, INS.RÖR	1
14	17100-167-700	INSUGNINGSRÖR, MT50	1
15	17119-166-610	PACKNING, INSUGSRÖR	1
16	90085-166-701	BRYTBULT, INSUGSRÖR	4
17	92700-060281B	PINNBULT 6X28MM	2
18	92700-080351B	PINNBULT 8X35MM	2
19	94001-060000S	MUTTER 6MM	2
20	94050-08000	FLANSMUTTER 8MM	4
22	98076-57716	TANDSTIFT BR7HS	1



E-02 TRANSMISSIONSKAPA

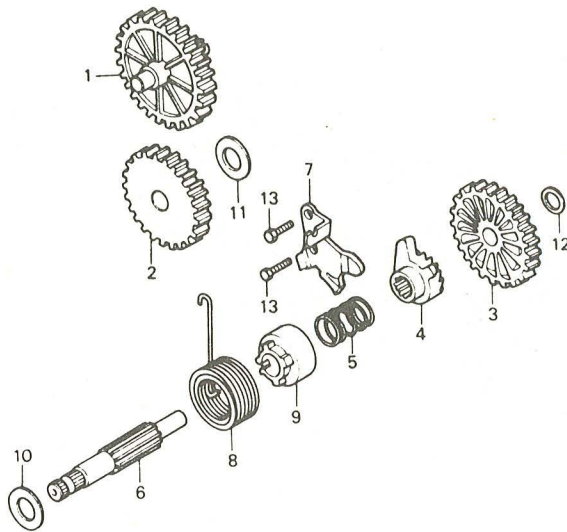
POS	ARTIKELNUMMER	BENAMNING	ANTAL
1	11331-167-010	TRANSKAPA, MT50SH	1
2	11393-166-000	PACKNING, TRANSKAPA	1
3	15611-381-000	OLJEPAFYLLNINGSPLUGG	1
4	22810-166-000	HAVARM, KOPPLING	1
5	22815-166-000	FJADER, HAVARM	1
6	22821-167-000	FASTE, KOPPL.WIRE	1
7	90461-357-000	TATNINGSBRICKA 6MM	1
8	91204-MC7-003	PACKBOX 16X28X7	1
9	91303-719-000	O-RING 9MM	1
10	91303-800-000	O-RING 16MM	1
11	94301-08140	STYRHYLSA 8X14MM	2
12	95700-0601000	FLANSBULT 6X10MM	1
13	96000-0602800	FLANSBULT 6X28MM	8
14	96000-0603500	FLANSBULT 6X35MM	1
15	96000-0604000	FLANSBULT 6X40MM	1





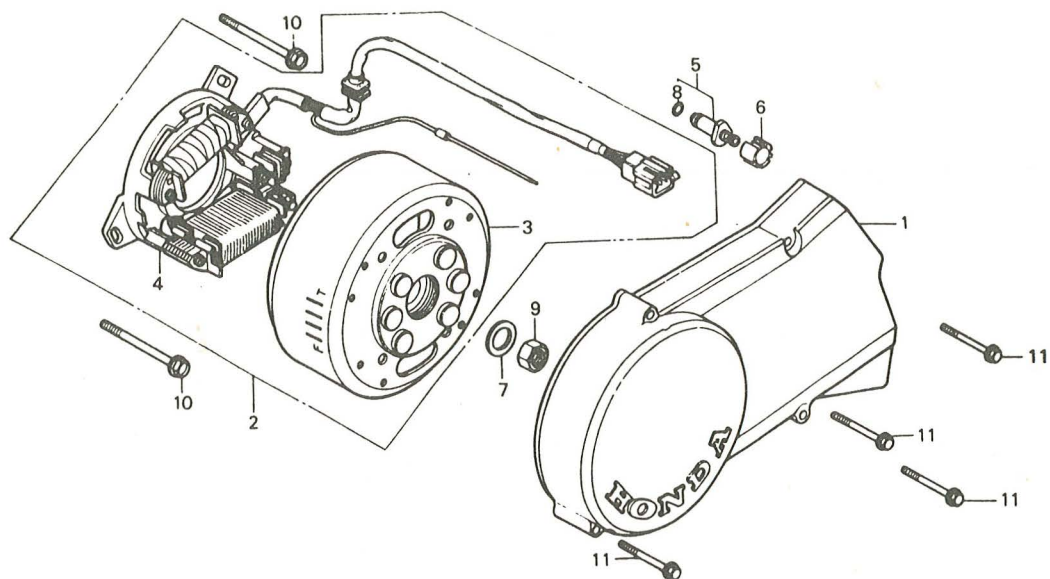
E-03 KOPPLING

POS	ARTIKELNUMMER	BENAMNING	ANTAL
1	22100-166-010	KOPPLINGSKORG	1
2	22121-115-010	LAMELLCENTRUM	1
3	22201-166-000	KOPPLINGSLAMELL	3
4	22311-107-000	STALSKIVA, KOPPLING	2
5	22350-115-020	TRYCKPLATTA KOPPLING	1
6	22361-166-000	LYFTPLATTA, KOPPLING	1
7	22401-166-000	KOPPLINGSFJADER	4
8	22847-166-000	KOPPLINGSSTANG	1
9	23121-166-000	PRIMARDREV	1
10	94050-12000	FLANSMUTTER 12MM	1
11	90435-166-000	DISTANS, PRIMARDREV	1
12	90440-166-000	PLANBRICKA 12MM	1
13	90462-115-010	BRICKA 17MM	1
14	90601-001-000	LASRING 17MM EXT.	1
15	92025-060250A	BULT 6X25MM	4
16	96100-6000000	KULLAGER 6000	1



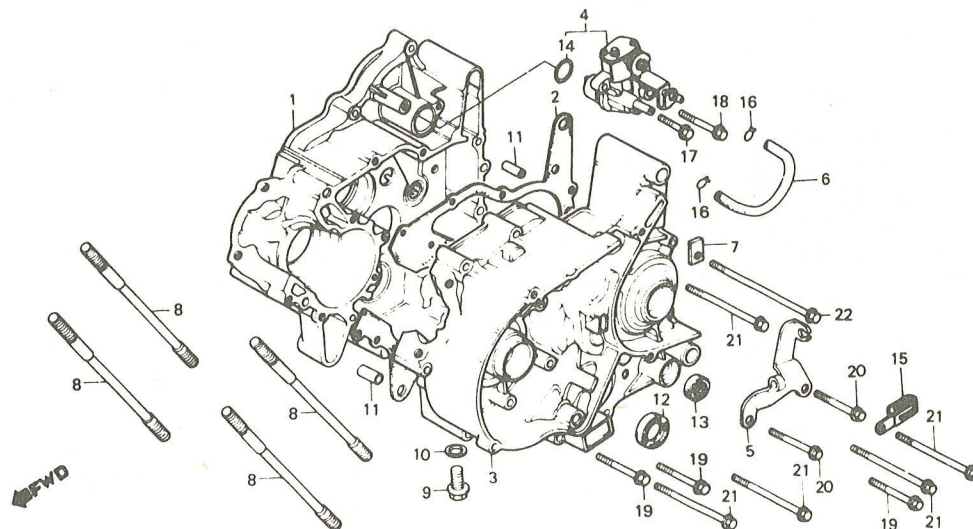
E-04 KICKAXEL - KICKDREV

POS	ARTIKELNUMMER	BENAMNING	ANTAL
1	15141-166-000	DREV, OLJEPUMP	1
2	23531-166-010	MELLANDREV, KICK	1
3	28211-166-010	KICKDREV	1
4	28221-166-010	SPARR, KICKDREV	1
5	28223-166-000	FJADER, KICKSPARR	1
6	28251-166-010	KICKAXEL, MT50SH	1
7	28259-166-000	HALLARE, KICKSPARR	1
8	28281-166-010	KICKFJADER	1
9	28282-166-000	DISTANS, KICKFJADER	1
10	90450-166-000	PLANBRICKA 16.1MM	1
11	90458-166-000	PLANBRICKA 15MM	1
12	90459-107-000	BRICKA 12MM	1
13	92000-06016	BULT 6X16MM	2



E-05 GENERATORKAPA - GENERATOR

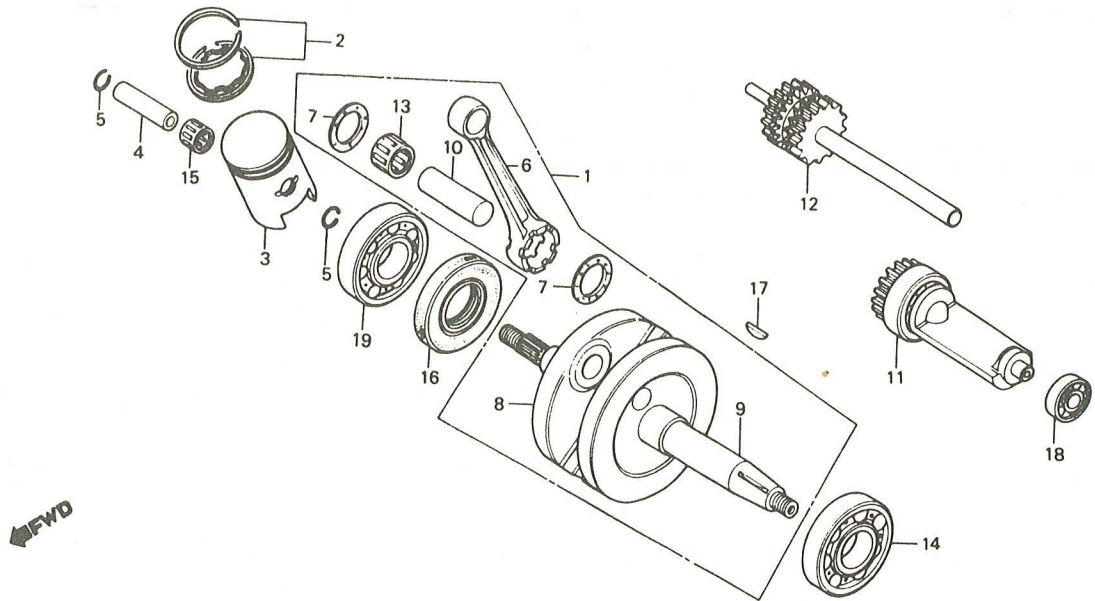
POS	ARTIKELNUMMER	BENAMNING	ANTAL
1	11341-166-700	GENERATORKAPA	1
2	31100-166-707	GENERATOR, MB/MT50	1
5	35750-001-020	NEUTRALKONTAKT	1
6	35752-166-300	DISTANS, NEUTRALKONT	1
7	90441-166-000	PLANBRICKA 12MM	1
8	91312-107-000	O-RING 7X1.7	1
9	94001-122000S	MUTTER 12MM	1
10	95700-0605500	FLANSBULT 6X55MM	3
11	96000-0603500	FLANSBULT 6X35MM	4



E-06 VEVHUS - OLJEPUMP

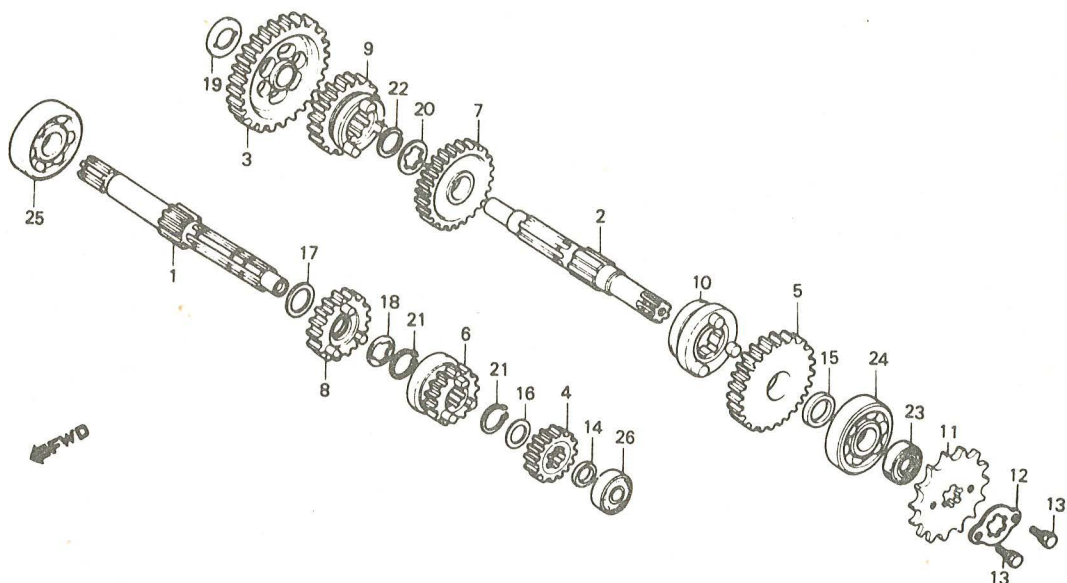
POS	ARTIKELNUMMER	BENAMNING	ANTAL
1	11101-167-000	VEVHUS, H. MT50	1
2	11191-167-000	VEVHUSPACKNING	1
3	11201-167-020	VEVHUS, V. MT50	1
4	15100-166-611	OLJEPUMP	1
5	15151-166-000	FASTE, WIRE	1
6	15525-166-000	OLJESLANG	1
7	16236-168-000	HALLARE, SLANG	1
8	90031-166-000	DRAGSTANG, CYLINDER	4
9	90041-166-000	OLJEPLUGG 12MM	1
10	90407-259-000	TATNING, OLJEPLUGG	1
11	94301-08200	STYRHYLSA 8X20MM	2
12	91205-166-004	PACKBOX 20X32X7	1
13	91209-612-003	PACKBOX 12X22X7	1
14	91301-147-023	O-RING 18.3X2.3	1
15	91406-166-000	KLAMMA, KABEL	1
16	95002-02650	SLANGKLAMMA	2
17	96000-0602000	FLANSBULT 6X20MM	1
18	96000-0603500	FLANSBULT 6X35MM	1
19	96000-0604000	FLANSBULT 6X40MM	3
20	96000-0604500	FLANSBULT 6X45MM	2
21	96000-0606500	FLANSBULT 6X65MM	5
22	96000-0611000	FLANSBULT 6X110MM	1





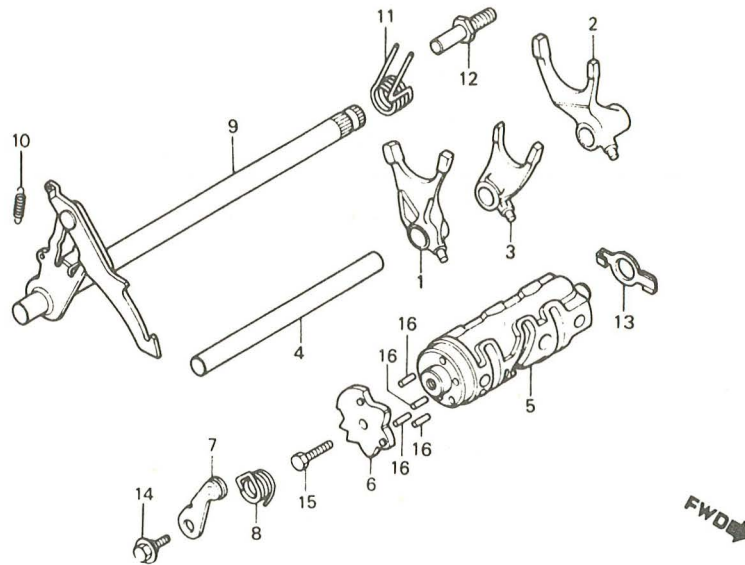
E-07 VEVAXEL - KOLV - BALANSAXEL

POS	ARTIKELNUMMER	BENAMNING	ANTAL
1	13000-166-010	VEVAXEL, KOMPLETT	1
2	13011-166-003	RINGSATS (STD)	1
2	13021-166-003	RINGSATS (+0.25)	1
2	13031-166-003	RINGSATS (+0.50)	1
2	13041-166-003	RINGSATS (+0.75)	1
3	13103-167-610	KOLV STD, 39MM	1
3	13104-166-610	KOLV (+0.25)	1
3	13105-166-610	KOLV (+0.50)	1
3	13106-166-610	KOLV (+0.75)	1
4	13111-166-000	KOLVBULT	1
5	13115-156-000	KOLVBULTSCLIPS 12MM	2
6	13201-166-310	VEVSTAKE	1
7	13202-166-003	BRICKA, VEVSTAKE	2
8	13311-166-300	VEVAXELHALVA, HÖGER	1
9	13321-166-300	VEVAXELHALVA VANSTER	1
10	13381-147-300	VEVTAPP	1
11	13420-166-000	BALANSVIKT	1
12	13430-167-000	BALANSAXEL	1
13	91001-166-004	VEVSTAKSLAGER, RÖD	1
13	91002-166-004	VEVSTAKSLAGER, BLÅ	1
13	91003-166-004	VEVSTAKSLAGER, VIT	1
14	91005-166-013	RAMLAGER	1
15	91102-GC8-004	KOLVBULTSLAGER	1
16	91206-166-015	PACKBOX 28X56X8	1
17	94401-25140	KIL, KAMAXEL/VEVAXEL	1
18	96100-6001000	KULLAGER 6001	1
19	96100-6204300	KULLAGER 6204	1



E-08 TRANSMISSION - FRAMDREV

POS	ARTIKELNUMMER	BENÄMNING	ANTAL
1	23211-166-010	HUVUDAXEL 12T	1
2	23221-166-000	BIAXEL, MT50SH	1
3	23421-166-010	DREV, C-1 37T	1
4	23441-115-000	DREV, M-2 17T	1
5	23451-149-000	DREV, C-2 32T	1
6	23462-166-010	DREV, M-3 20T	1
7	23471-166-010	DREV, C-3 28T	1
8	23477-166-010	DREV, M-4 23T	1
9	23482-166-000	DREV, C-4 26T	1
10	23515-166-750	VAXLARE, DREV	1
11	23800-045-671	FRAMDREV 12T	1
12	23802-045-670	LASBRICKA, FRAMDREV	1
13	90084-041-000	BULT, FRAMDREV	2
14	90437-166-000	DISTANS, HUVUDAXEL	1
15	90439-166-000	DISTANS, BIAXEL	1
16	90452-115-000	BRICKA 17MM	1
17	90453-115-000	BRICKA 17MM	1
18	90461-115-000	BRICKA 17MM	1
19	90463-166-000	BRICKA 15MM	1
20	90464-166-000	BRICKA 19MM	1
21	90601-001-000	LASRING 17MM EXT.	2
22	90602-166-010	LASRING 19MM EXT.	1
23	91201-415-013	PACKBOX 17X28X7	1
24	96100-6303000	KULLAGER 6303	1
25	96120-6303000	KULLAGER 6303	1
26	96140-6001000	KULLAGER 6001	1



E-09 VAXELMEKANISM - SELEKTORTRUMMA

POS	ARTIKELNUMMER	BENAMNING	ANTAL
1	24210-166-000	VAXELFÖRARE, HÖGER	1
2	24221-166-000	VAXELFÖRARE, VANSTER	1
3	24230-166-000	VAXELFÖRARE, MITTEN	1
4	24241-166-000	AXEL, VAXELFÖRARE	1
5	24301-166-750	SELEKTORTRUMMA	1
6	24303-166-750	KAM, SELEKTORTRUMMA	1
7	24430-166-000	SPARR, VAXELTRUMMA	1
8	24436-167-010	FJÄDER	1
9	24610-166-010	VAXELVALJARAXEL	1
10	24641-166-000	FJÄDER, VAXELAXEL	1
11	24651-166-000	RETURFJÄDER VXL-AXEL	1
12	24652-035-000	SPRINT, FJÄDER	1
13	35753-KE6-830	ROTOR NEUTRALKONTAKT	1
14	90023-041-010	BULT, SPÄRR	1
15	92000-06016	BULT 6X16MM	1
16	96220-40158	RULLE 4.0X15.8MM	3

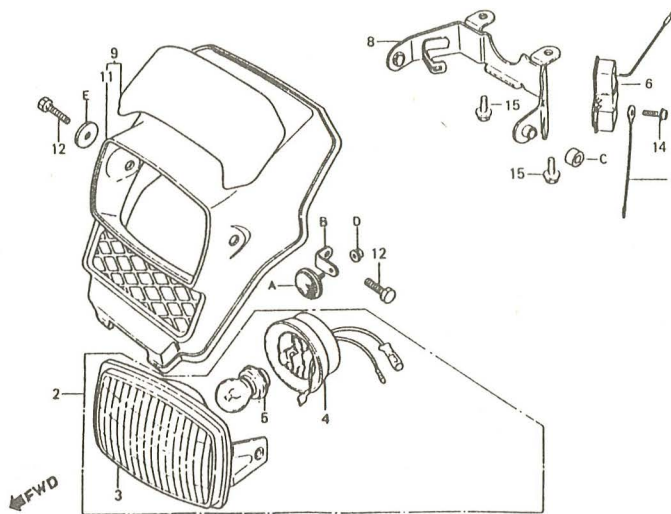






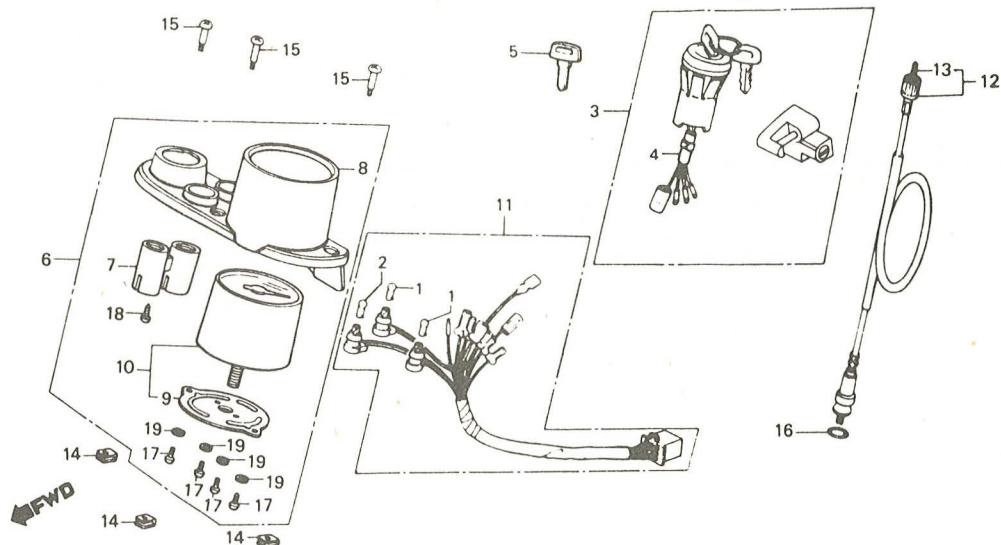
## EOP1    PACKNINGSSATS

POS	ARTIKELNUMMER	BENAMNING	ANTAL
0	061A1-167-000	PACKN.SATS, MT50	1
1	11191-167-000	VEVHUSPACKNING	0
1	11393-166-000	PACKNING, TRANSKAPA	0
1	12191-166-000	CYLINDERFOTSPACKNING	0
1	12251-166-000	TOPPLOCKSPACKNING	0
1	14132-166-010	PACKNING, BLADVENTIL	0
1	14133-166-010	PACKNING, BLADVENTIL	0
1	17119-166-610	PACKNING, INSUGSROR	0
1	18291-166-003	PACKNING, AVGASROR	0
1	91301-147-023	O-RING 18.3X2.3	0
1	91303-719-000	O-RING 9MM	0
1	91303-800-000	O-RING 16MM	0



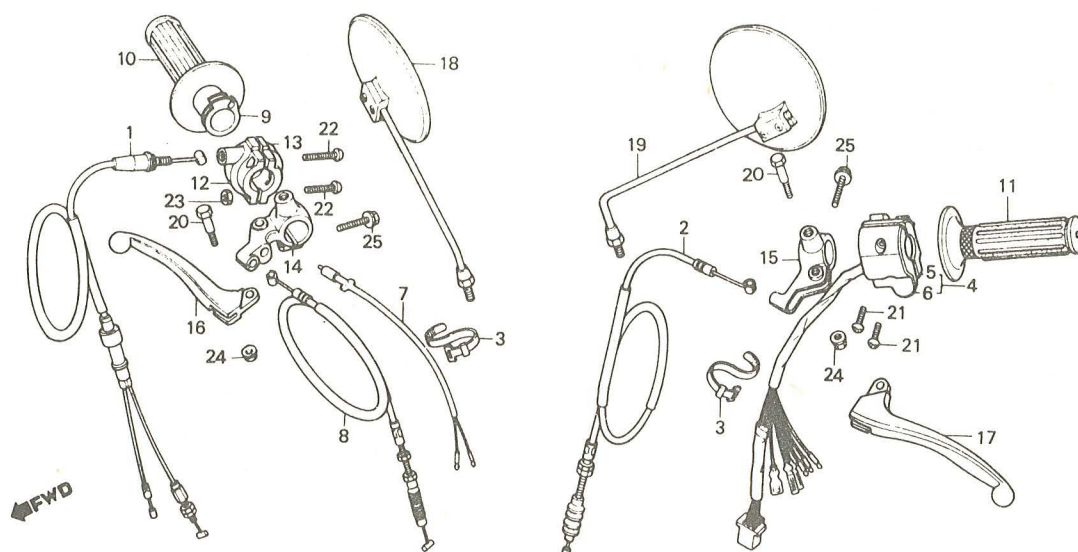
F-01 STRALKASTARE - LAMPUS

POS	ARTIKELNUMMER	BENAMNING	ANTAL
1	32111-167-000	KABEL	1
2	33100-167-612	STRALKASTARE, MT50SH	1
3	33120-167-611	LYKTINSATS, MT50SH	1
4	33130-167-611	SOCKEL, STRALKASTARE	1
5		GLÖDLAMPA, STRALK.6V	1
6	35400-183-611	MOTSTAND, MB/MT50	1
8	61311-184-610	FASTE, STRALKASTARE	1
9	614A0-167-630ZB	LYKTHUS MT50SH, VIT	1
9	614A0-167-630ZC	LYKTHUS MT50SH, RÖD	1
11	87126-167-630ZB	DEKAL, LYKTHUS	1
12	92000-080320B	BULT 8X32MM	2
14	95700-0601008	FLANSBULT 6X10MM	1
15	95700-0801208	FLANSBULT 8X12MM	2
A	33741-167-890	REFLEX, VIT	1
B	33751-167-890	FASTE, VIT REFLEX	1
C	61302-184-610	GUMMIBUSSNING	1
D	94050-05000	FLANSMUTTER 5MM	1
E	94103-08200	PLANBRICKA 8MM	1



F-02 HASTIGHETSMATARE - TÄNDNINGSLAS

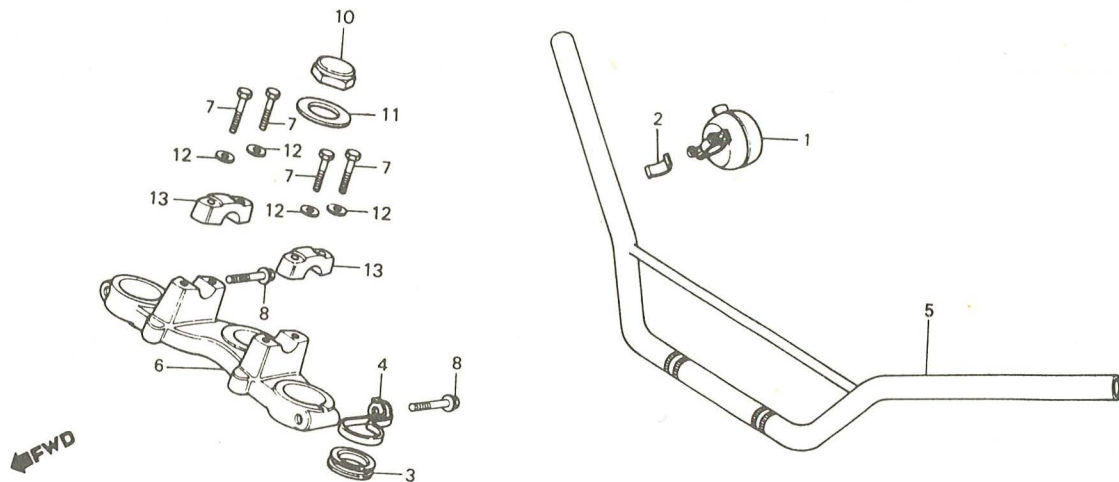
POS	ARTIKELNUMMER	BENAMNING	ANTAL
1	34902-202-000	INSTR.LAMPA 6V-3W	2
2	34908-230-000	INSTR.LAMPA 6V-1.7W	1
3	35010-167-700	LASSATS, MT50	1
4	35100-167-700	TÄNDN.LAS, MT50	1
5	35121-402-811	NYCKELÄMNE TYP-1	1
5	35122-402-811	NYCKELÄMNE TYP-2	1
6	37200-167-660	MATARKIT, MT50	1
7	37204-167-008	HALLARE, GLÖDLAMPA	1
8	37205-167-008	MATARPANEL, MT50	1
9	37206-167-008	BOTTENPLATTA, MATARE	1
10	37210-167-660	HAST.MATARE, MT50	1
11	37619-167-890	KABELSTAM, MATARKIT	1
12	44830-402-000	HAST.MATARWIRE	1
13	44831-437-000	INNERWIRE, H/M	1
14	61306-167-000	MUTTER, MATARPANEL	3
15	90116-167-000	SKRUV, MATARPANEL	3
16	91351-121-710	O-RING	1
17	93500-040060A	SKRUV 4X6MM	4
18	93903-34320	PLATSKRUV 4X12MM	1
19	94111-04000	SPANNBRICKA 4MM	4



F-03 GREPP - WIRE - OMKOPPLARE - BACKSPEGEL

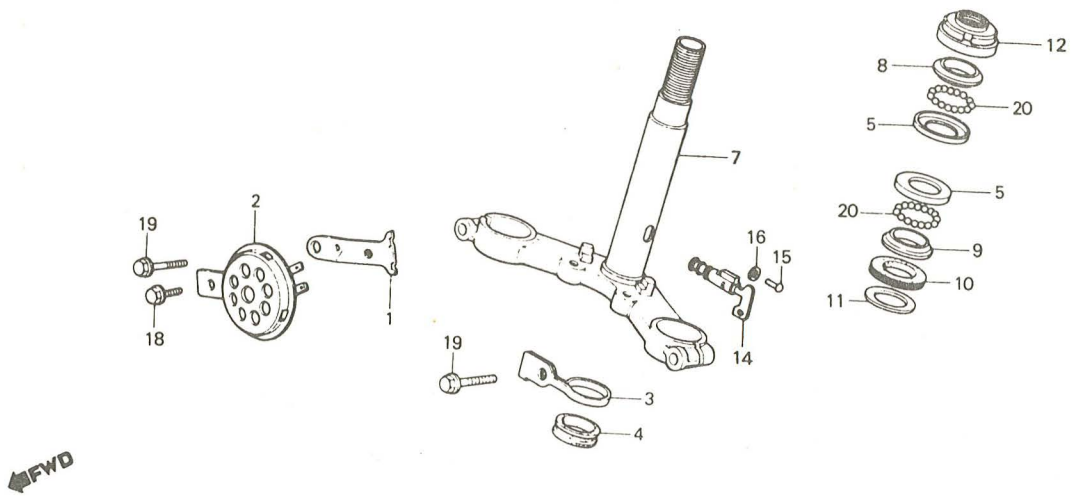
POS	ARTIKELNUMMER	BENAMNING	ANTAL
1	17910-167-611	GASWIRE, MT50	1
2	22870-167-000	KOPPL.WIRE, MT50	1
3	32161-404-000	BAND, KABEL	2
5	35210-167-890	OMKOPPLARE, MT50SH	1
6	35220-KB7-003	OVERFALL, OMKOPPLARE	1
7	35340-GJ5-000	BROMSLJUSKONTAKT FR.	1
8	45450-167-000	BROMSWIRE, MT50	1
9	53141-116-670	GASRULLE	1
10	53165-116-670	GUMMIGREPP, HÖGER	1
11	53166-116-670	GUMMIGREPP, VANSTER	1
12	53167-166-610	GASHANDTAGSHUS	1
13	53168-166-000	GASHANDTAGSHUS	1
14	53171-167-000	FASTE, BROMSGREPP	1
15	53172-167-000	FASTE, KOPPL.GREPP	1
16	53175-399-700	BROMSGREPP	1
17	53178-399-700	KOPPLINGSGREPP	1
18	88110-098-861	BACKSPEGEL, HÖGER	1
19	88120-098-861	BACKSPEGEL, VANSTER	1
20	90114-310-000	BULT, GREPP	2
21	93500-040140G	SKRUV 4X14MM	2
22	93500-050220G	SKRUV 5X22MM	2
23	94001-050700S	MUTTER 5MM	2
24	94050-06000	FLANSMUTTER 6MM	2
25	95700-0602500	FLANSBULT 6X25MM	2





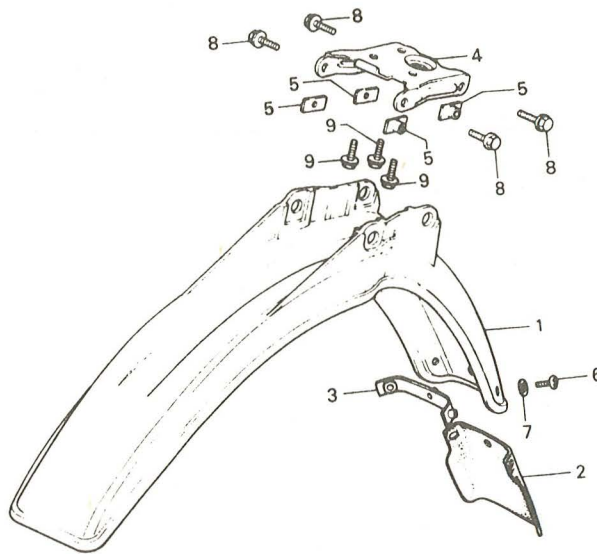
F-04 STYRE - GAFFELKRONA

POS	ARTIKELNUMMER	BENAMNING	ANTAL
3	45466-329-000	GLIDRING, WIREØGLA	1
4	45467-167-000	STYRNING, BROMSWIRE	1
5	53100-167-000	STYRE, MT50	1
6	53230-167-000	GAFFELKRONA, ØVRE	1
7	90117-065-000	BULT 6X28MM	4
8	90155-167-000	FLANSBULT 7X36MM	2
10	90304-GJ1-000	MUTTER, STYRSTOLPE	1
11	90503-166-010	BRICKA, STYRSTOLPE	1
12	94101-06000	PLANBRICKA 6MM	4
13	95014-21201	OVERFALL, STYRE	2



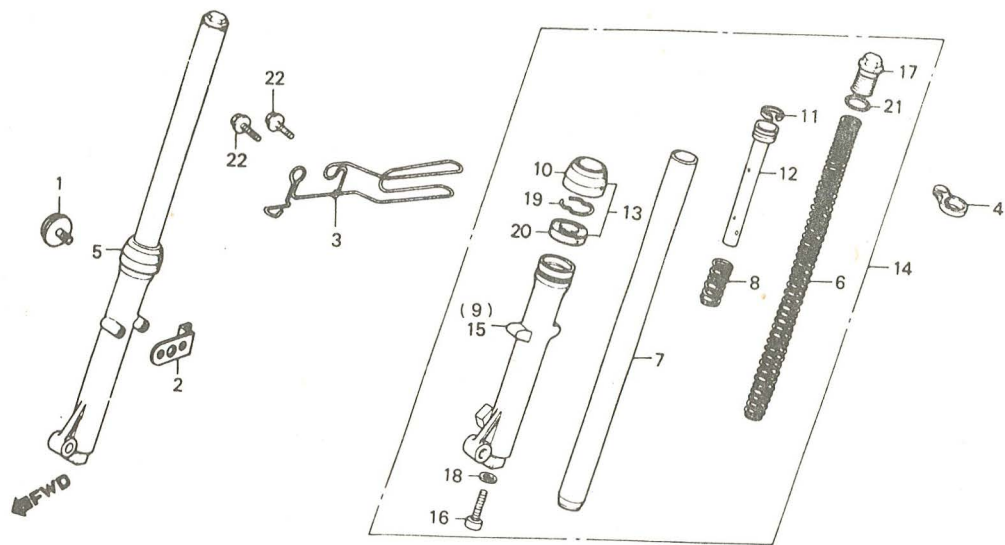
F-05 STYRSTOLPE - STYRLAGER

POS	ARTIKELNUMMER	BENAMNING	ANTAL
1	38102-167-000	FASTE, SIGNALHORN	1
2	38110-428-004	SIGNALHORN	1
3	45465-167-000	STYRNING, BROMSWIRE	1
4	45466-329-000	GLIDRING, WIREÖGLA	1
5	50301-041-010	STYRLAGERBANA	2
7	53200-166-610	GAFFELKRONA, MB/MT50	1
8	53211-028-010	STYRLAGERBANA	1
9	53212-030-010	STYRLAGERBANA	1
10	53214-001-010	DAMMSKYDD, STYRLAGER	1
11	53215-001-000	BRICKA, DAMMSKYDD	1
12	53220-167-000	MUTTER, STYRSTOLPE	1
14	53600-051-500	STYRLAS (NEIMAN)	1
15	53603-051-000	SPRINT, STYRLAS	1
16	53604-098-940	BRICKA, STYRLAS	1
18	95700-0601207	FLANSBULT 6X12MM	1
19	95700-0803500	FLANSBULT 8X35MM	2
20	96211-06000	STALKULA #6 (3/16')	42



F-06 FRAMSKARM

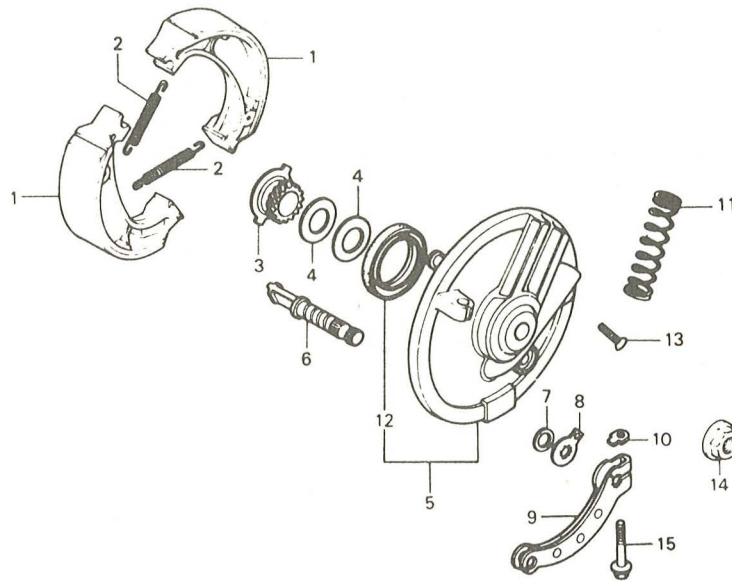
POS	ARTIKELNUMMER	BENAMNING	ANTAL
1	61100-167-000ZE	FRAMSKARM MT50SH VIT	1
1	61100-167-000ZF	FRAMSKARM MT50SH ROD	1
4	61106-167-000ZE	FASTE, F/S *NH-138*	1
4	61106-167-000ZF	FASTE, F/S *R-134*	1
5	61304-162-013	FASTMUTTER, M6	4
8	95700-0601000	FLANSBULT 6X10MM	4
9	95700-0601200	FLANSBULT 6X12MM	3



F-07 FRAMGAFFEL

POS	ARTIKELNUMMER	BENAMNING	ANTAL
1	33741-102-870	REFLEX, GUL	2
2	33751-167-770	FASTE, SIDOREFLEX	2
3	44832-167-000	HALLARE, H/M-WIRE	1
4	45468-383-670	STYRNING, BROMSWIRE	1
5	51400-167-013	GAFFELBEN, H. KOMPL.	1
6	51401-167-003	FJADER, GAFFELBEN	2
7	51410-167-013	GAFFELBEN, INRE MT50	2
8	51412-383-721	FJADER, DAMPSPINDEL	2
9	51421-167-003	GAFFELBEN, H. NEDRE	1
10	51425-149-841	SKRAPRING, GAFFELBEN	2
11	51437-383-721	LASRING, DAMPSPINDEL	2
12	51470-167-003	DAMPSPINDEL	2
13	51490-149-840	PACKBOXSET GAFFELBEN	2
14	51500-167-013	GAFFELBEN, V. KOMPL.	1
15	51521-167-003	GAFFELBEN, V. NEDRE	1
16	90116-383-721	INSEXBULT 8MM	2
17	90123-167-003	TOPPBULT, GAFFELBEN	2
18	90544-283-000	BRICKA 8MM	2
19	90601-383-721	LASRING, PACKBOX	2
20	90756-149-841	PACKBOX 27X39X10.5	2
21	91256-383-721	O-RING 17.8X2.4	2
22	95700-0601600	FLANSBULT 6X16MM	2



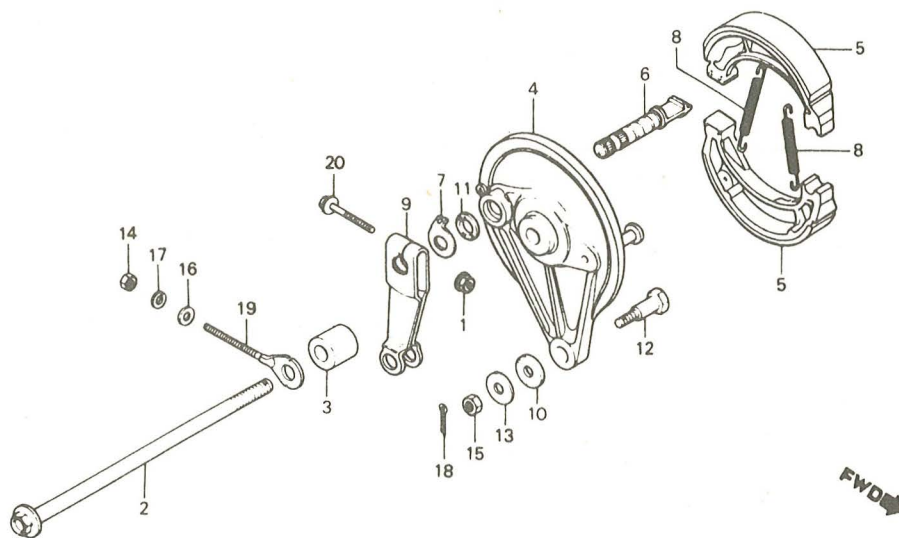


←FWD

F-08 FRÄMRE BROMSSKÖLD

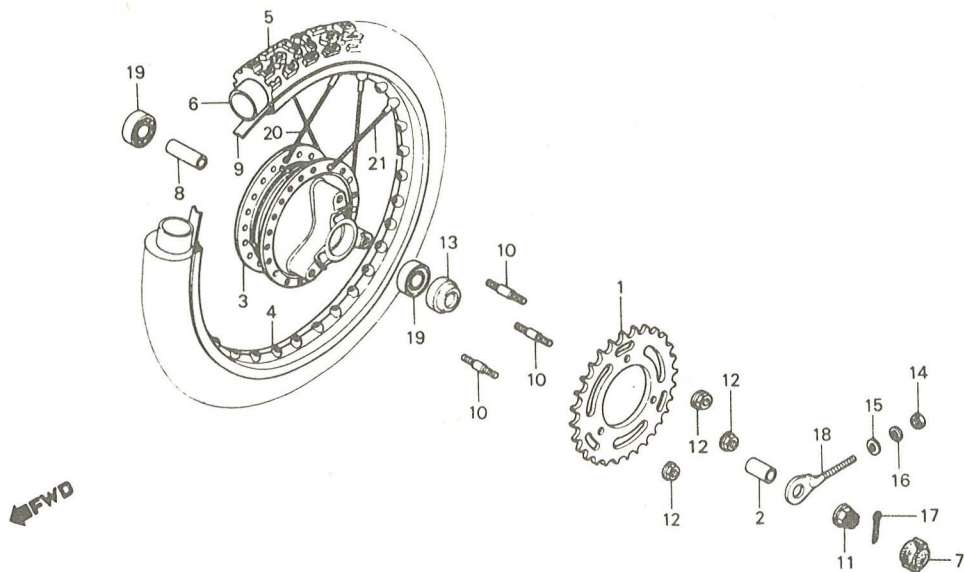
POS	ARTIKELNUMMER	BENÄMNING	ANTAL
1	43120-365-672	BROMSBACK	2
2	43151-110-000	FJÄDER, BROMSBACK	2
3	44804-364-790	DREV, HAST.MÄTARE	1
4	44808-107-720	BRICKA, H/M-DREV	2
5	45010-167-010	BROMSSKÖLD, FRAM	1
6	45131-400-020	EXCENTER, BROMSBACK	1
7	45134-250-000	DAMMSKYDD, EXCENTER	1
8	45145-400-000	SLITAGEVARNARE	1
9	45410-125-780	BROMSARM, FRAM	1
10	45436-001-000	MUTTER, BROMSARM	1
11	45454-360-010	FJÄDER, BROMSWIRE	1
12	91251-361-005	PACKBOX 47X60X7	1
13	93700-050180A	SKRUV 5X18MM	1
14	94050-12000	FLANSMUTTER 12MM	1
15	95700-0603200	FLANSBULT 6X32MM	1





F-10 BAKRE BROMSSKÖLD

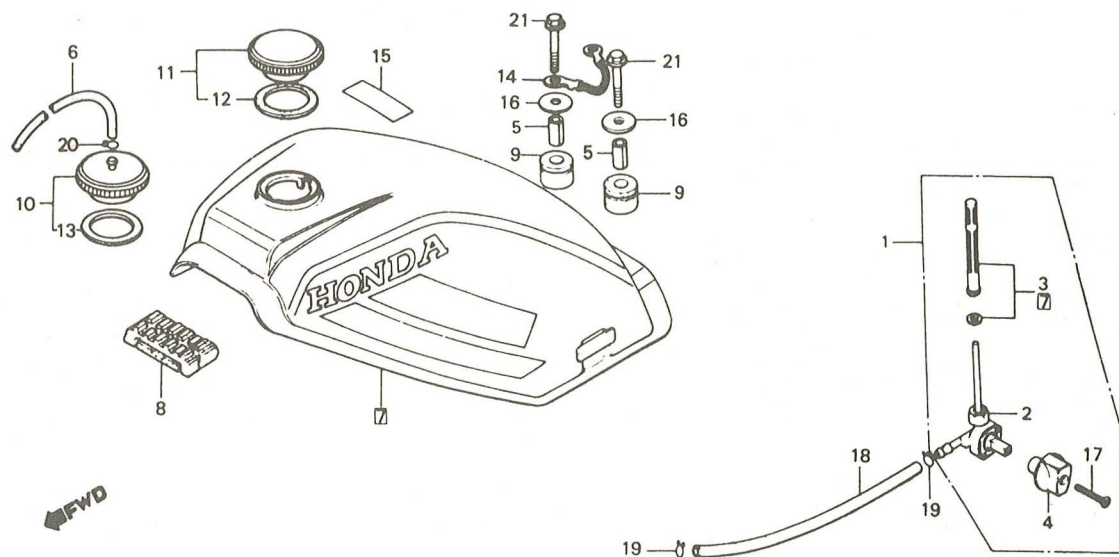
POS	ARTIKELNUMMER	BENAMNING	ANTAL
1	94050-06000	FLANSMUTTER 6MM	1
2	42301-166-000	HJULAXEL, BAK	1
3	42313-166-000	DISTANS, BROMSSKÖLD	1
4	43100-153-601ZA	BROMSSKÖLD, BAK	1
5	43120-365-672	BROMSBACK	2
6	43141-400-010	EXCENTER, BROMSBACK	1
7	43145-149-000	SLITAGEVARNARE	1
8	43151-110-000	FJADER, BROMSBACK	2
9	43410-086-720	BROMSARM, BAK	1
10	43434-286-000	GUMMIBRICKA	1
11	45134-250-000	DAMMSKYDD, EXCENTER	1
12	92811-10000	BULT, MOMENTSTAG	1
13	90505-425-000	PLANBRICKA 8MM	1
14	94001-060000S	MUTTER 6MM	1
15	94001-080000S	MUTTER 8MM	1
16	94103-06000	PLANBRICKA 6MM	1
17	94111-06000	SPANNBRICKA 6MM	1
18	94201-20150	SAXSPRINT 2.0X15MM	1
19	95014-10010	KEDJESTRÄCKARE	1
20	95700-0603200	FLANSBULT 6X32MM	1



F-11 BAKHJUL - BAKDREV

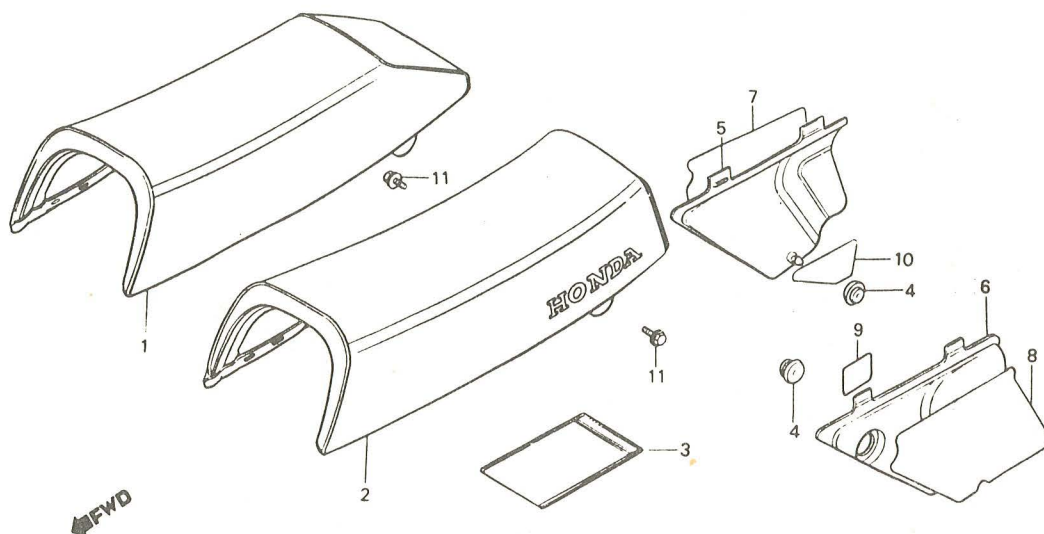
POS	ARTIKELNUMMER	BENAMNING	ANTAL
1	41200-GC5-620	DREV 45T, MT50SH	1
2	42311-166-000	DISTANS, HJUL	1
3	42601-167-000	BAKNAV, MT50/CR80RA	1
4	42701-167-003	FALG, BAKHJUL (16')	1
5	42711-167-612	BAKDACK, 3.00X16'	1
6	42712-167-003	SLANG 2.75/3.00X16'	1
7	44302-383-610	LOCK, HJULAXELMUTTER	1
8	44602-098-000	DISTANS, HJULLAGER	1
9	44713-118-003	FALGBAND 16'	1
10	90125-GE2-740	PINNBULT, BAKDREV	3
11	90305-169-000	MUTTER HJULAXEL 12MM	1
12	90304-GE8-003	MUTTER 10MM	3
13	91252-030-005	PACKBOX 23X37X7	1
14	94001-060000S	MUTTER 6MM	1
15	94103-06000	PLANBRICKA 6MM	1
16	94111-06000	SPANNBRICKA 6MM	1
17	94201-30200	SAXSPRINT 3.0X20MM	1
18	95014-10010	KEDJESTRACKARE	1
19	96140-6301010	KULLAGER 6301U	2
20	97284-42132K0	EKER, BAK MT50	18
21	97714-42131K0	EKER, BAK MT50	18





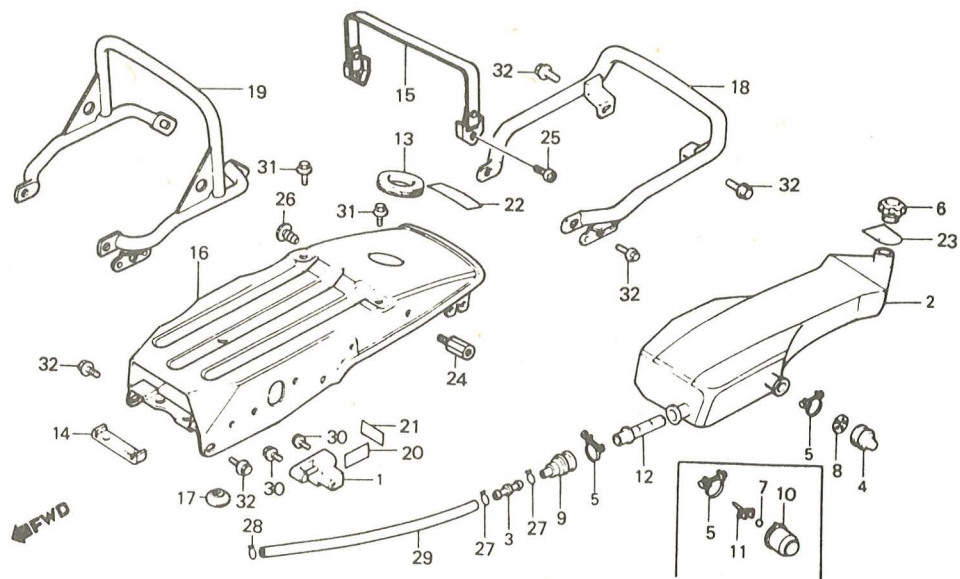
F-12 BENSINTANK

POS	ARTIKELNUMMER	BENAMNING	ANTAL
1	16950-167-015	BENSINKRAN, KOMPLETT	1
2	16951-124-832	BENSINKRAN	1
3	16952-166-015	SIL, BENSINKRAN	1
4	16963-167-005	VRED, BENSINKRAN	1
5	17514-155-010	DISTANS	2
6	17530-437-000	SLANG, TANKLOCK	1
7	175A1-167-870ZA	TANK MT50SH, VIT	1
7	175A1-167-870ZB	TANK MT50SH, RÖD	1
8	17611-167-000	TANKGUMMI, FRAM	1
9	17612-166-000	GUMMIBUSSNING	2
10	17620-GM2-000	TANKLOCK	1
13	17632-176-770	PACKNING, TANKLOCK	1
14	32120-167-610	JORDKABEL	1
15	87560-375-680ZA	VARNINGSDEKAL	1
15	87560-375-680ZB	VARNINGSDEKAL	1
16	90534-011-000	BRICKA 8.3MM	2
17	93700-040180G	SKRUV 4X18MM	1
18	95001-4513040	SLANG 4.5X130MM	1
19	95002-02650	SLANGKLAMMA	2
20	95002-50000	SLANGKLAMMA	1
21	95700-0803200	FLANSBULT 8X32MM	2



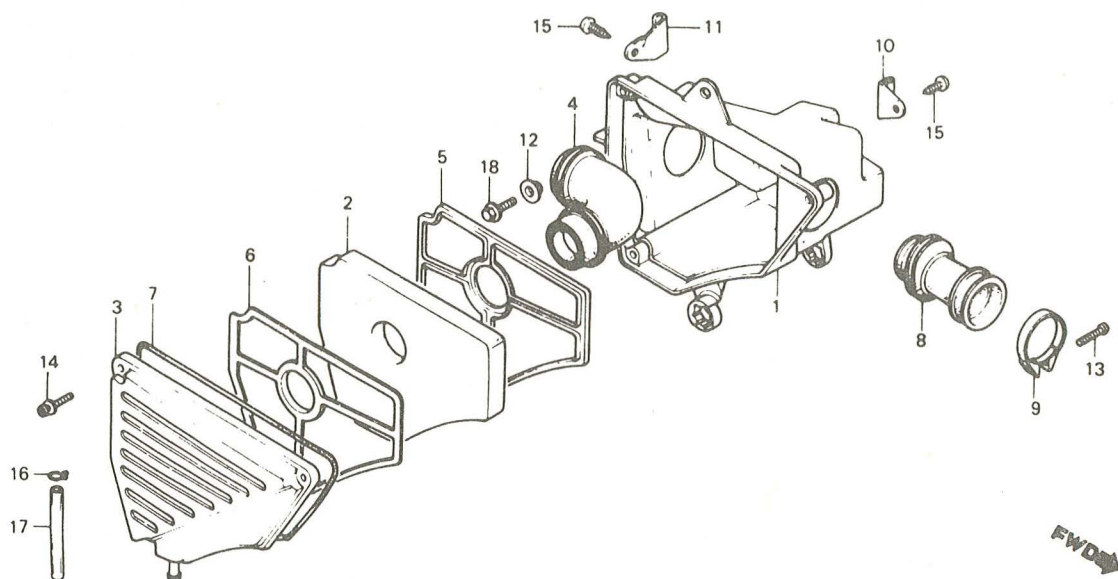
F-13 SADEL - SIDOPANEL

POS	ARTIKELNUMMER	BENAMNING	ANTAL
1	77100-167-890ZA	SADEL, MT50SH	1
3	77251-342-000	BAG, INSTR.BOK	1
4	83551-376-000	GUMMIBUSSNING	2
5	83600-167-000ZE	S/P H. MT50SH, VIT	1
5	83600-167-000ZF	S/P H. MT50SH, RÖD	1
6	83700-167-000ZE	S/P V. MT50SH, VIT	1
6	83700-167-000ZF	S/P V. MT50SH, RÖD	1
7	87127-167-630ZB	DEKAL, H. SIDOPANEL	1
8	87128-167-630ZB	DEKAL, V. SIDOPANEL	1
9	87506-167-612	VARNINGSDEKAL	1
10	87507-166-610	VARNINGSDEKAL	1
11	95700-0601208	FLANSBULT 6X12MM	2



F-14 COWL - OLJETANK - SADELBAGE

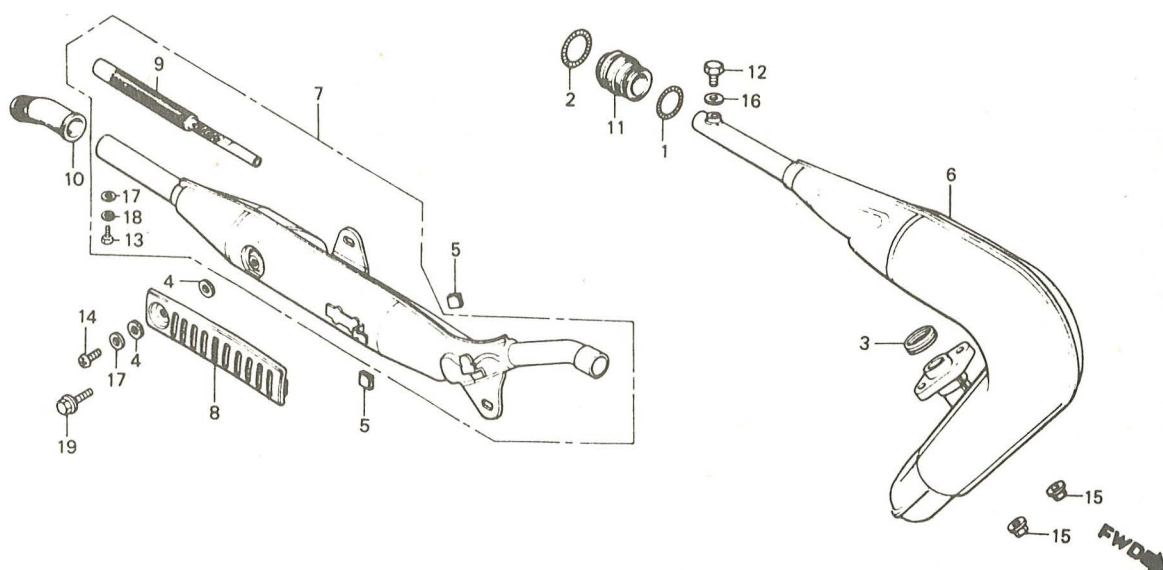
POS	ARTIKELNUMMER	BENÄMNING	ANTAL
1	50710-086-007	HJÄLMHALLARE	1
2	55100-167-020	OLJETANK	1
3	55102-166-000	RÖR	1
5	55104-166-000	SLANGKLAMMA	1
6	55105-167-020	LOCK, OLJETANK	1
7	55105-187-000	KULA, NIVAFÖNSTER	1
9	55111-167-000	HALLARE, GROVSIL	1
10	55111-180-000	NIVAFÖNSTER	1
11	55112-180-000	STYRNING, NIVAKULA	1
12	55121-166-000	GROVSIL, OLJETANK	1
13	55121-167-000	GUMMIRING	1
14	55123-167-000	GUMMIKUDDE	1
16	77510-167-640ZE	COWL MT50SH, VIT	1
16	77510-167-640ZF	COWL MT50SH, RÖD	1
17	83618-323-000	GUMMIKUDDE	1
19	84100-167-700	SADELBAGE	1
20	87508-184-610	VARNINGSDEKAL	1
21	87511-323-670	DEKAL, HJÄLMHALLARE	1
22	87570-183-610	VARNINGSDEKAL	1
23	87571-166-610	DEKAL, OLJENIVA	1
27	95002-02100	SLANGKLAMMA	2
28	95002-50000	SLANGKLAMMA	1
29	95003-1102031	SLANG 5X9X200MM	1
30	95700-0601008	FLANSBULT 6X10MM	2
31	95700-0601208	FLANSBULT 6X12MM	2
32	95700-0801600	FLANSBULT 8X16MM	7



F-15 LUFTFILTERHUS

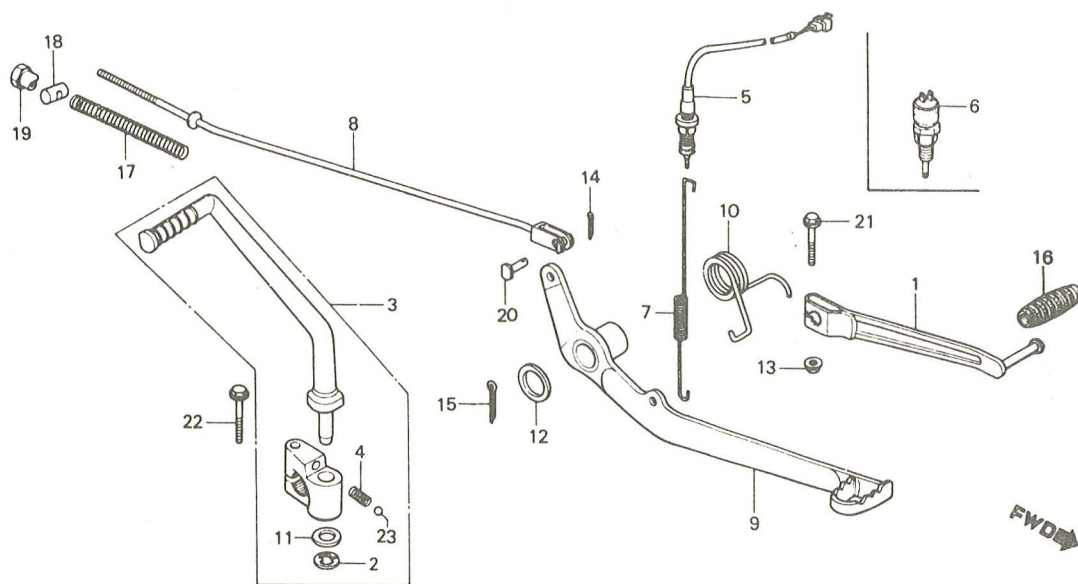
POS	ARTIKELNUMMER	BENAMNING	ANTAL
1	17210-167-860	LUFTBURK, MT50SH	1
2	17211-166-000	LUFTFILTER, MB/MT50	1
3	17212-166-000	LOCK, LUFTBURK	1
4	17213-166-700	LUFTINTAG	1
5	17221-166-300	RAM, LUFTFILTER	1
6	17222-166-000	RAM, LUFTFILTER	1
7	17226-166-000	TATNING, LUFTBURK	1
8	17253-166-610	ANSLUTNINGSRÖR	1
9	17255-166-000	KLAMMA, ANSLUTNING	1
10	31611-167-000	FASTE, BATTERIBAND	1
11	31612-183-000	FASTE, BATTERIBAND	1
12	90512-300-000	BRICKA 6X20MM	1
13	93500-050320A	SKRUV 5X32MM	1
14	93891-0502007	SKRUV/BRICKA 5X20MM	3
15	93901-35320	PLATSKRUV 5X16MM	2
16	95002-70000	SLANGKLAMMA	1
17	95003-1900510	SLANG 7X11X50MM	1
18	95700-0601200	FLANSBULT 6X12MM	1





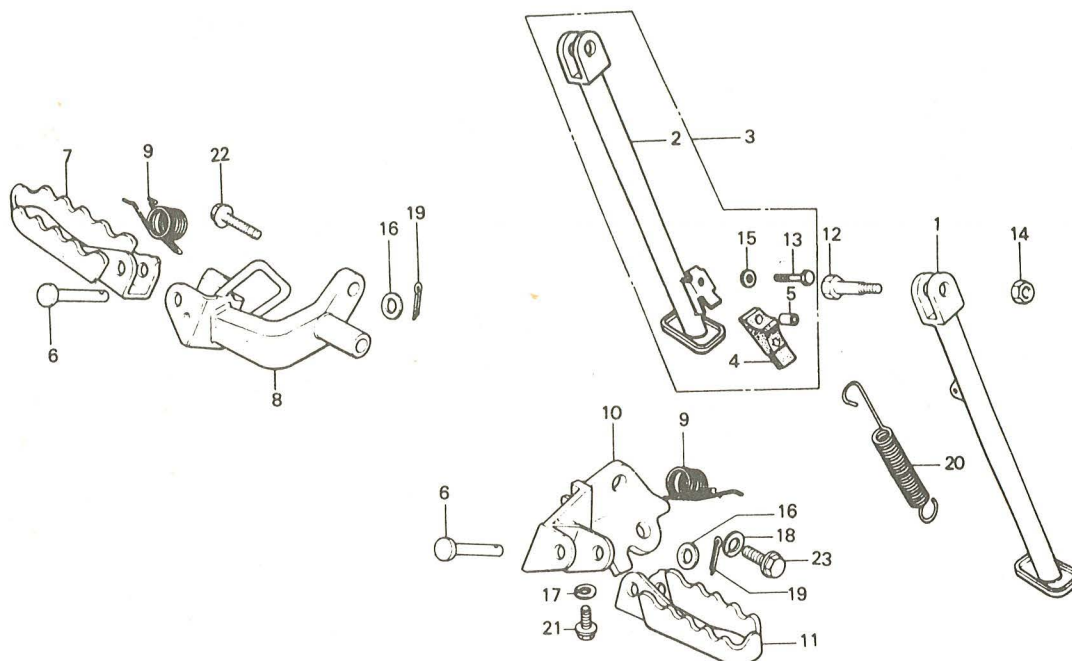
F-16 AVGASSYSTEM

POS	ARTIKELNUMMER	BENAMNING	ANTAL
1	17231-051-000	KLAMRING	1
2	17254-GA6-000	KLAMRING	1
3	18291-166-003	PACKNING, AVGASRÖR	1
4	18292-329-000	PACKNING	2
5	18293-147-000	GUMMIPACKNING	2
6	18300-167-700	EXP. KAMMARE, MT50	1
7	18310-167-720	LJUDDAMPARE, MT50SH	1
8	18318-167-010	VARMESKYDD LJUDDAMP.	1
9	18350-167-610	INSATS, LJUDDAMPARE	1
10	18367-167-305	ANDRÖR, LJUDDAMPARE	1
11	18391-167-610	TATNING, LJUDDAMPARE	1
12	92000-060060A	BULT 6X6MM	1
13	92000-060080G	BULT 6X8MM	1
14	93500-060080G	SKRUV 6X8MM	1
15	94050-08000	FLANSMUTTER 8MM	2
16	94101-06000	PLANBRICKA 6MM	1
17	94101-06700	PLANBRICKA 6MM	2
18	94111-06000	SPANNBRICKA 6MM	1
19	95700-0801600	FLANSBULT 8X16MM	1



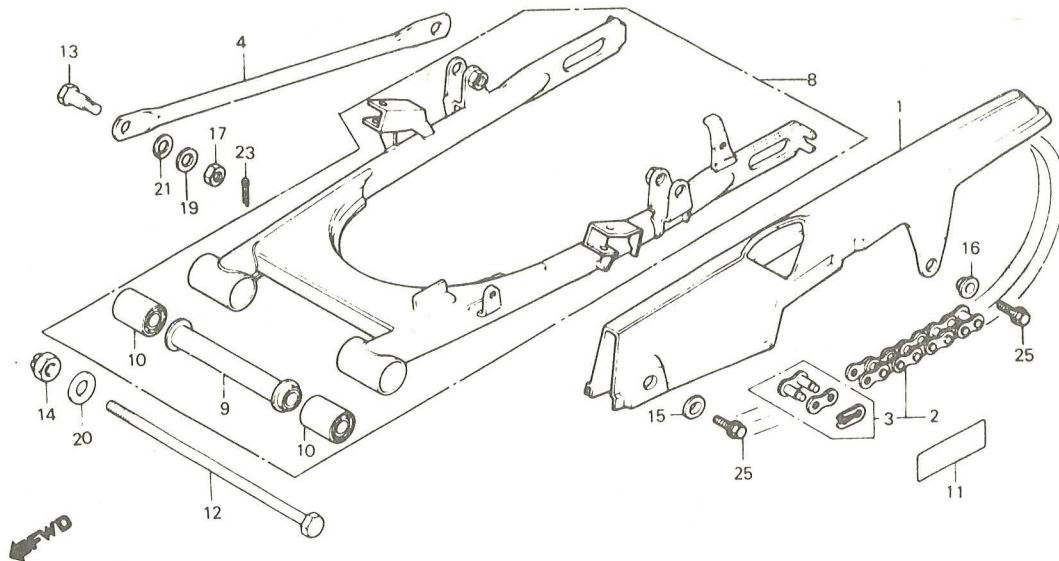
F-17 VAXELPEDAL - KICKARM - BROMSPEDAL

POS	ARTIKELNUMMER	BENAMNING	ANTAL
1	24701-167-000	VAXELPEDAL	1
2	28293-333-000	CLIPS, KICKLED	1
3	28300-167-020	KICKARM	1
4	28333-124-000	FJADER, KICKLED	1
6	35350-166-003	BROMSLJUSKONTAKT BAK	1
7	35357-167-000	FJADER, BROMSKONTAKT	1
8	43451-167-000	BROMSSTAG	1
9	46500-167-000	BROMSPEDAL	1
10	46514-167-000	FJADER, BROMSPEDAL	1
11	90505-116-670	BRICKA 13X20MM	1
12	90512-303-000	BRICKA 17.5MM	1
13	94050-06000	FLANSMUTTER 6MM	1
14	94201-16150	SAXSPRINT 1.6X15MM	1
15	94201-30250	SAXSPRINT 3.0X25MM	1
16	95011-40000	GUMMI, VAXELPEDAL	1
17	95014-73100	FJADER, BROMSSTAG	1
18	95015-32001	SPRINT, BROMSARM	1
19	95015-42000	MUTTER, BROMSSTAG	1
20	95015-52000	SPRINT, BROMSSTAG	1
21	95700-0602800	FLANSBULT 6X28MM	1
22	95700-0603200	FLANSBULT 6X32MM	1
23	96211-08000	STALKULA #8 (1/4')	1



F-18 FOTSTEG - SIDOSTÖD

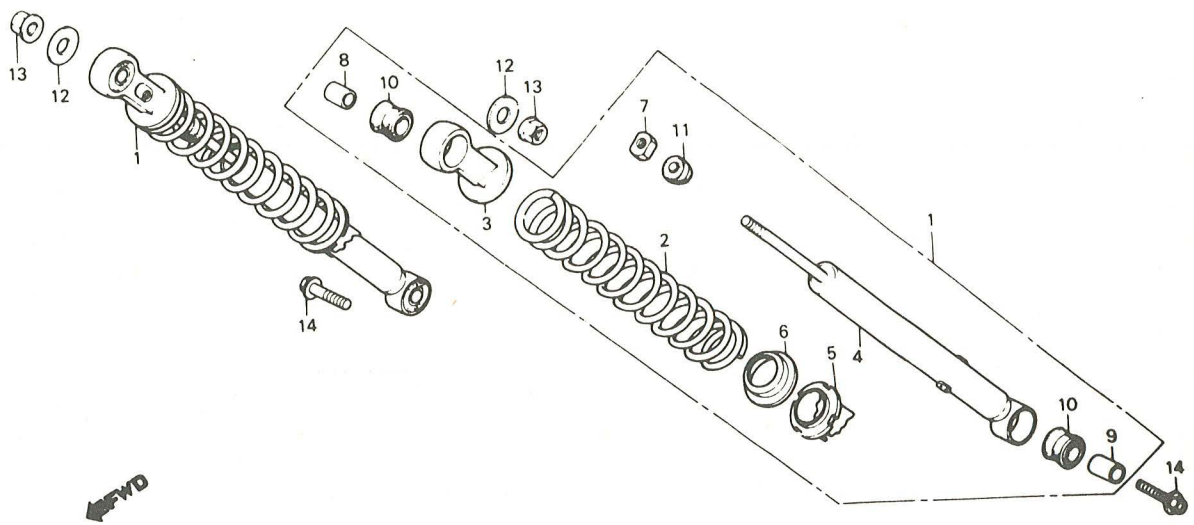
POS	ARTIKELNUMMER	BENAMNING	ANTAL
3	50540-167-650	SIDOSTÖD, KOMPLETT	1
4	50548-324-760	GUMMI, SIDOSTÖD	1
5	50549-356-700	DISTANS	1
6	50603-033-000	SPRINT, FOTSTEG	2
7	50612-167-000	FOTSTEG, HÖGER	1
8	50615-167-860	FASTE, H. FOTSTEG	1
9	50617-167-000	FJADER, FOTSTEG	2
10	50625-167-860	FASTE, V. FOTSTEG	1
11	50642-167-000	FOTSTEG, VANSTER	1
12	90108-223-000	BULT, SIDOSTÖD	1
13	92000-06028	BULT 6X28MM	1
14	94002-100000S	MUTTER 10MM	1
15	94101-06000	PLANBRICKA 6MM	1
16	94101-08000	PLANBRICKA 8MM	2
17	94111-08000	SPANNBRICKA 8MM	1
18	94111-12000	SPANNBRICKA 12MM	1
19	94201-16150	SAXSPRINT 1.6X15MM	2
20	95014-72402	FJADER	1
21	95700-0801408	FLANSBULT 8X14MM	1
22	95700-1002200	FLANSBULT 10X22MM	1
23	95800-1203200	FLANSBULT 12X32MM	1



F-19 SVINGARM - KEDJA - KEDJESKYDD

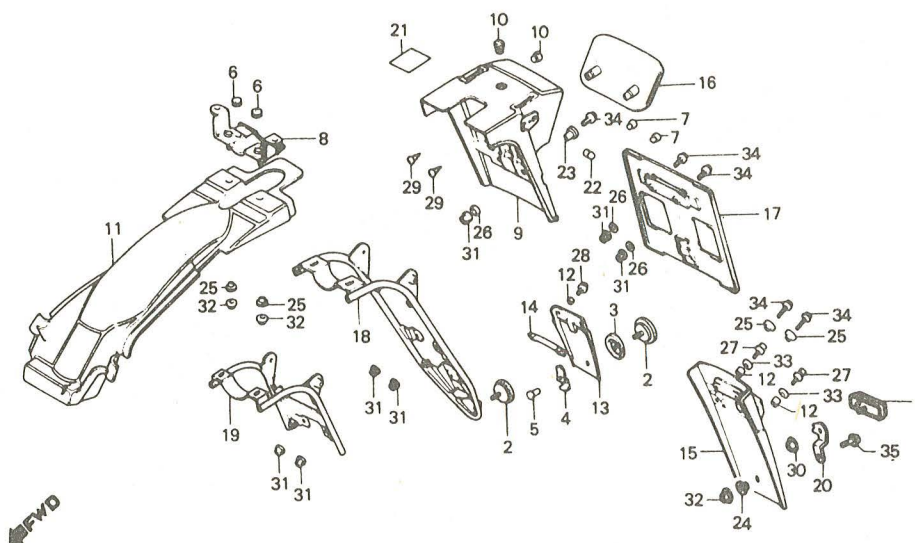
POS	ARTIKELNUMMER	BENAMNING	ANTAL
1	40510-166-000	KEDJESKYDD	1
2	40530-166-611	KEDJA, 420M-108L	1
3	40531-153-003	KEDJELAS 420	1
4	43431-166-000	MOMENTSTAG	1
8	52110-167-880ZB	SVINGARM MT50SH, VIT	1
8	52110-167-880ZC	SVINGARM MT50SH, RÖD	1
9	52111-166-000	DISTANS, SVINGAXEL	1
10	52147-028-300	BUSSNING, SVINGARM	2
11	87505-167-610	VARNINGSDEKAL	1
12	90121-360-010	SVINGARMSAXEL	1
13	92812-10000	BULT, MOMENTSTAG	1
14	90353-045-000	LASMUTTER 12MM	1
15	90513-323-000	BRICKA 6X9	1
16	90563-045-000	BRICKA	1
17	94001-080000S	MUTTER 8MM	1
19	94101-08000	PLANBRICKA 8MM	1
20	94101-12000	PLANBRICKA 12MM	1
21	94111-10000	SPANNBRICKA 10MM	1
23	94201-20150	SAXSPRINT 2.0X15MM	1
25	95700-0601200	FLANSBULT 6X12MM	2





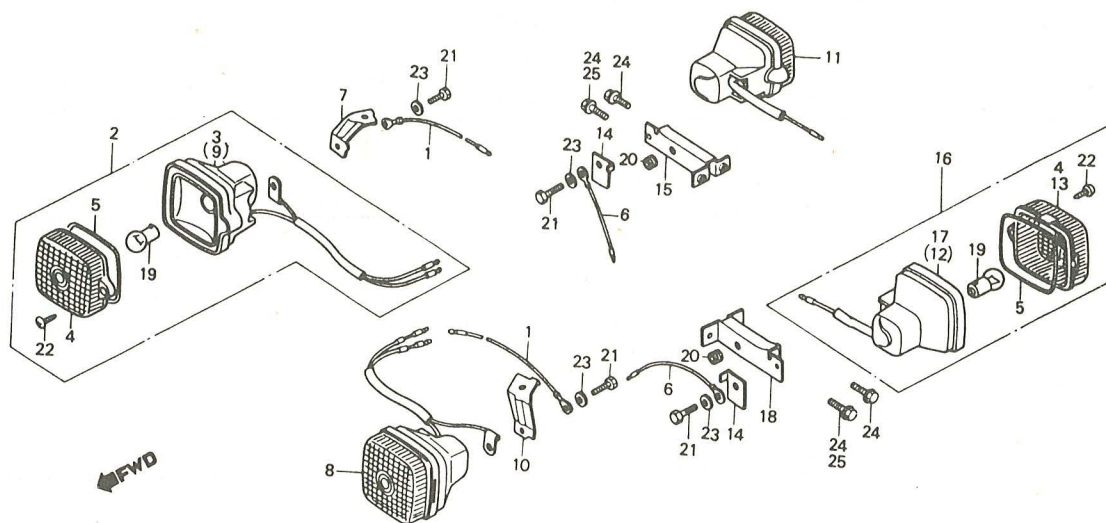
F-20 STÖTDAMPARE

POS	ARTIKELNUMMER	BENAMNING	ANTAL
1	52400-167-612	STÖTDAMPARE, KOMPL.	2
2	52401-167-611	FJADER, STÖTDAMPARE	2
3	52403-167-003	FASTE, STÖTDAMPARE	2
4	52410-167-612	STÖTDAMPARE	2
5	52422-455-000	JUSTERRING, FJADER	2
6	52458-317-700	SATE, STÖTD.FJADER	2
7	52482-175-621	LASMUTTER 9MM	2
8	52486-056-000	DISTANS, STÖTDAMPARE	2
9	52488-063-000	DISTANS	2
10	52489-399-601	GUMMIBUSSNING	4
11	52517-175-621	GUMMIKUDDE	2
12	90551-033-000	PLANBRICKA	2
13	94050-10000	FLANSMUTTER 10MM	2
14	95700-1003500	FLANSBULT 10X35MM	2



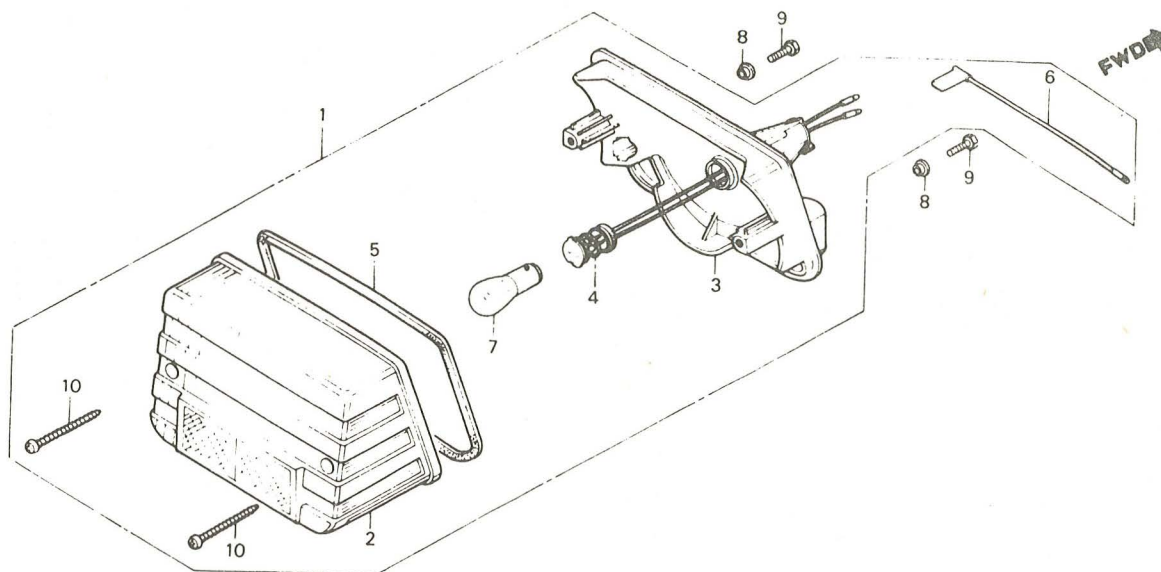
F-21 BAKSKARM

POS	ARTIKELNUMMER	BENAMNING	ANTAL
6	50318-041-600	PLUGG	2
7	66214-538-911	GUMMI	2
8	77513-167-000	FASTE, INNERSKARM	1
9	80100-167-610	BAKSKARM, MT50	1
10	80102-323-000	GUMMIRING, KABEL	2
11	80105-167-000	INNERSKARM, MT50	1
12	80105-355-000	DISTANS	2
13	80121-167-700	STANKSKYDD, BAK	1
14	80122-166-610	FASTE, STANKSKYDD	1
17	84701-167-600	FASTE, NR. PLAT	1
25	90522-028-000	DISTANS	2
28	93894-0501200	SKRUV/BRICKA 5X12MM	2
32	94050-06080	FLANSMUTTER 6MM	2
34	95700-0601600	FLANSBULT 6X16MM	2



F-22 BLINKERS -- BLINKERSFASTE

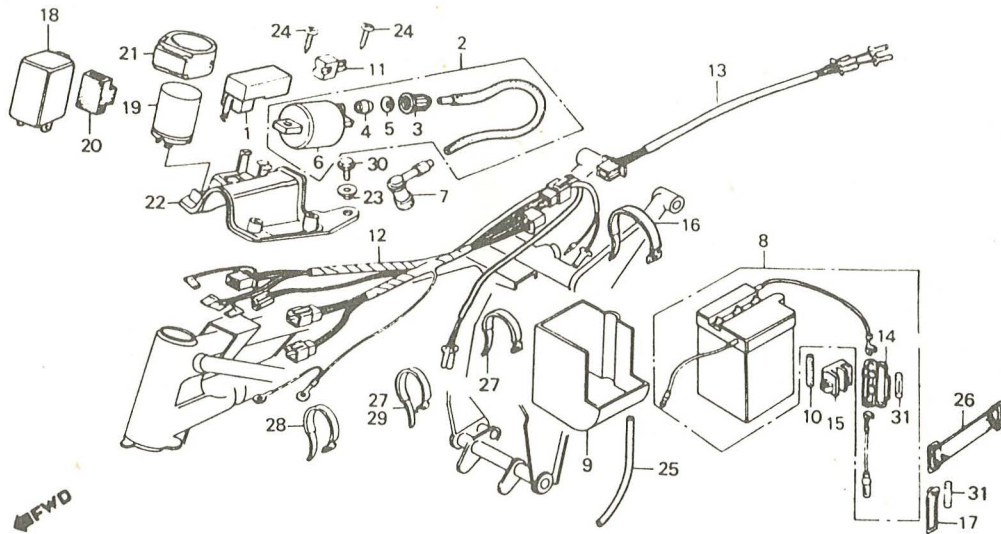
POS	ARTIKELNUMMER	BENAMNING	ANTAL
1	32110-167-000	KABEL, BLINKERS	2
2	33400-167-602	BLINKERS HF, MT50SH	1
3	33401-167-601	BLINKERSHUS H. FRAM	1
4	33402-GC5-612	BLINKERSGLAS	2
5	33407-166-611	PACKNING, BLINKGLAS	4
6	33415-166-670	JORDKABEL, BLINKERS	2
7	33441-167-000	BLINKERSFASTE H.FR.	1
8	33450-167-602	BLINKERS VF, MT50SH	1
9	33451-167-601	BLINKERSHUS V. FRAM	1
10	33491-167-000	BLINKERSFASTE V.FR.	1
11	33600-167-603	BLINKERS HB, MT50SH	1
12	33601-167-601	BLINKERSHUS H. BAK	1
13	33602-GC2-743	BLINKERSGLAS, BAK	2
14	33611-437-710	BRICKA, BLINKFASTE	2
15	33641-167-010	BLINKERSFASTE H.BAK	1
16	33650-167-603	BLINKERS VB, MT50SH	1
17	33651-167-601	BLINKERSHUS V. BAK	1
18	33691-167-010	BLINKERSFASTE V.BAK	1
19	34905-KB2-661	GLODLAMP 6V-10W	4
20	80101-166-000	GUMMIRING, KABEL	2
21	92000-050120A	BULT 5X12MM	4
22	93901-14480	PLATSKRUV 4X16MM	4
23	94101-05000	PLANBRICKA 5MM	4
24	95700-0601600	FLANSBULT 6X16MM	4



F-23 BAKLYKTA

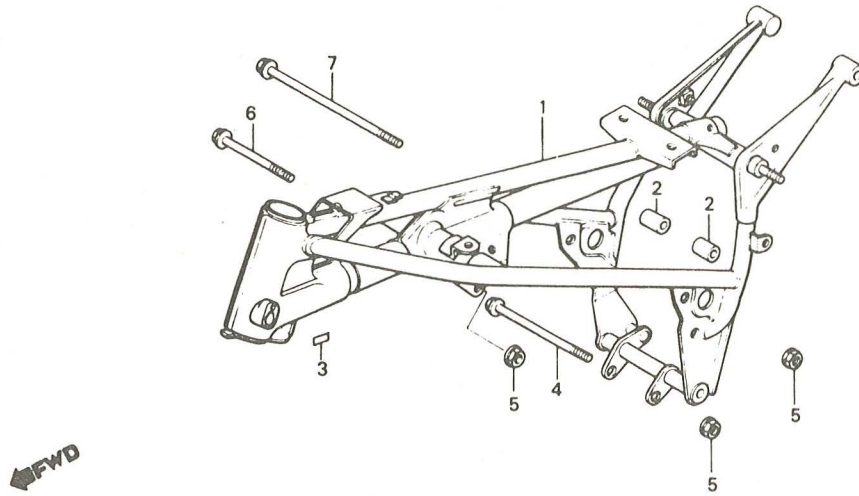
POS	ARTIKELNUMMER	BENAMNING	ANTAL
1	33701-166-711	BAKLYKTA, MT50SH	1
2	33702-166-613	BAKLYKTSGLAS	1
3	33703-166-711	HUS, BAKLYKTA	1
4	33705-166-770	KABEL, BAKLYKTA	1
5	33709-166-003	PACKNING, LYKTGLAS	1
6	33718-166-003	JORDKABEL	1
7	34905-149-611	GLÖDLAMPA 6V-21/5W	1
8	90520-134-000	BRICKA/DISTANS	2
9	92000-050160H	BULT 5X16MM	2
10	93901-24710	PLATSKRUV 4X30MM	2





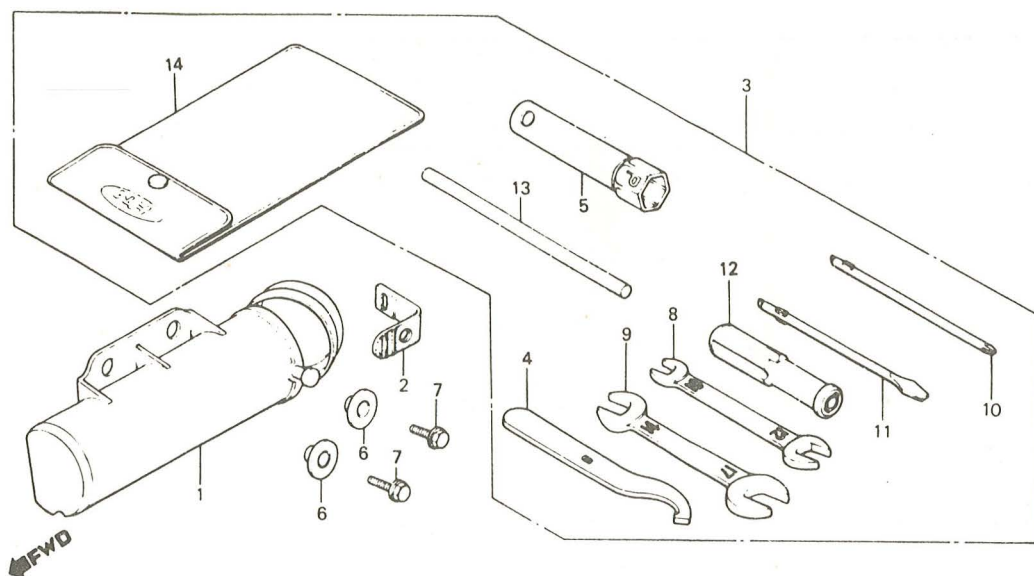
F-24 ELKOMPONENTER

POS	ARTIKELNUMMER	BENAMNING	ANTAL
1	30400-166-018	CDI-BOX, MB/MT50	1
2	30500-167-013	TANDSPOLE	1
3	30501-428-003	HYLSA, TANDKABEL	1
4	30502-428-003	TATNING, TANDKABEL	1
5	30503-428-003	BRICKA, TANDKABEL	1
6	30510-167-003	TANDSPOLE	1
7	30700-GC5-620	TANDHATT	1
8	31500-166-700	BATTERI, MB/MT50	1
9	31502-167-860	LADA, BATTERI	1
10	95005-4505530	SLANG 4.5X55MM	1
11	31700-166-008	LIKRIKTARE	1
12	32100-167-700	KABELSTAM, MT50	1
13	32101-167-010	KABELSTAM, BAKRE	1
14	32111-230-000	SAKRINGSHALLARE	1
16	32161-399-000	BAND, KABEL	1
17	38205-435-000	HALLARE, RESERVSAKR.	1
18	38301-141-871	BLINKRELA, MT50SH	1
20	38306-KK4-000	GUMMI, BLINKRELA	1
22	50340-167-000	FASTE, ELKOMPONENTER	1
23	90401-373-770	BRICKA	1
24	93901-35420	PLATSKRUV 5X20MM	2
25	95005-4550030	SLANG 4.5X500MM	1
26	95012-13001	BAND, BATTERI	1
27	95014-61200	BAND, KABEL	1
28	95014-61300	BAND, KABEL	1
29	95014-62300	BAND, KABEL	1
30	95700-0601208	FLANSBULT 6X12MM	1
31	98200-11000	SAKRING 10A (25MM)	2



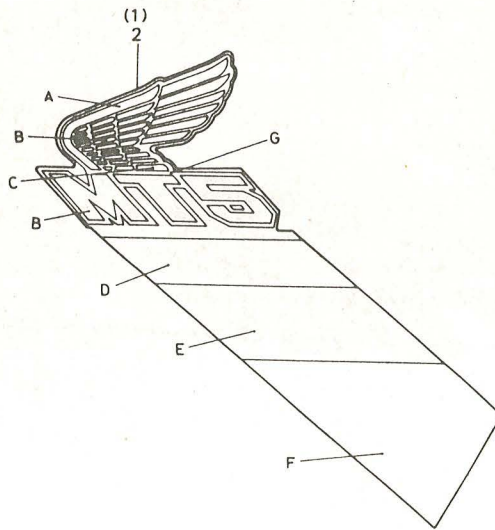
F-25 RAM

POS	ARTIKELNUMMER	BENAMNING	ANTAL
1	50100-167-601ZD	RAM MT50SH, VIT	1
1	50100-167-601ZE	RAM MT50SH, RÖD	1
2	50311-166-000	DISTANS, MOTORFASTE	2
3	87131-167-700	DEKAL	1
4	90103-147-000	BULT, MOTORFASTE	1
5	94050-10000	FLANSMUTTER 10MM	3
6	95800-1007500	FLANSBULT 10X75MM	1
7	95800-1020000	FLANSBULT 10X200MM	1



F-26 VERKTYGSSATS

POS	ARTIKELNUMMER	BENAMNING	ANTAL
1	83500-167-000	VERKTYGSLADA	1
2	83510-428-000	GUMMI, VERKTYGSLADA	1
3	89010-166-610	VERKTYGSSATS	1
4	89215-404-670	HAKNYCKEL, STÖTDAMP.	1
5	89216-357-000	TANDSTIFTSNYCKEL	1
6	90512-300-000	BRICKA 6X20MM	2
7	95700-0601400	FLANSBULT 6X14MM	2
8	99001-10120	U-NYCKEL 10/12MM	1
9	99001-14170	U-NYCKEL 14/17MM	1
10	99003-10000	STJARNSKRUVMEJSEL	1
11	99003-30000	SPARSKRUVMEJSEL	1
12	99003-50000	HANDTAG, SKRUVMEJSEL	1
13	99005-01000	VRIDPINNE	1
14	99008-01600	VERKTYGSPASE	1



F-27 TANKSTRIPES

POS	ARTIKELNUMMER	BENAMNING	ANTAL
1	87129-167-870ZA	T/S H. MT50SH, VIT	1
1	87129-167-870ZB	T/S H. MT50SH, RÖD	1
2	87130-167-870ZA	T/S V. MT50SH, VIT	1
2	87130-167-870ZB	T/S V. MT50SH, RÖD	1