



HONDA

MT50z

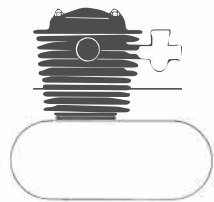
2

パーツリスト

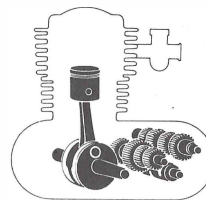
エンジングループ 目次

目次

●エンジングループ目次……	ページ 1
●フレームグループ目次……	2
●パーツリストの ご使用について……	3
●標準整備時間……	5
●モデル写真……	7
●エンジングループ……	8 (アドレスNO. C2)
●フレームグループ……	18 (アドレスNO. D2)
●部品番号索引……	46



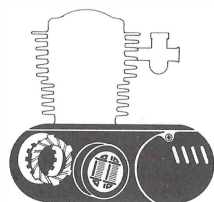
E- 1 シリンダー・シリンダーヘッド…………… C 2



E- 7 クランクシャフト・ピストン…………… C 8

E- 8 トランスミッション…………… C 9

E- 9 シフトドラム・シフトフォーク…………… C10



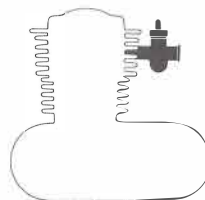
E- 2 R. クランクケースカバー…………… C 3

E- 3 クラッチ…………… C 4

E- 4 キックスタータースピンドル…………… C 5

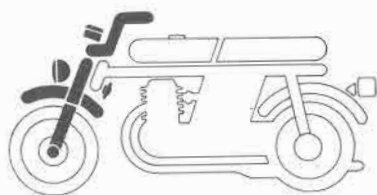
E- 5 L. クランクケースカバー・
ジェネレーター…………… C 6

E- 6 クランクケース・オイルポンプ…………… C 7

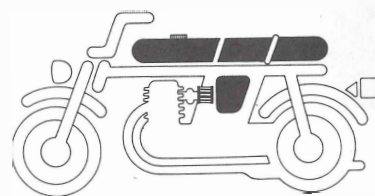


E-10 キャブレター…………… C11

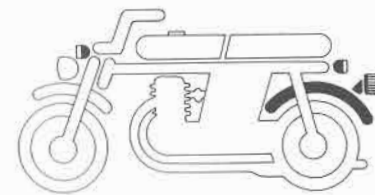
フレームグループ 目次



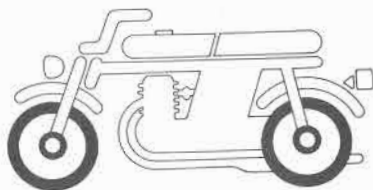
F- 1	ヘッドライト	D 2
F- 2	スピードメーター	D 3
F- 3	ハンドルレバー・ケーブル・ スイッチ	D 4
F- 4	ハンドルパイプ・トップブリッジ	D 5
F- 5	ステアリングステム	D 6
F- 6	フロントフェンダー	D 7
F- 7	フロントフォーク	D 8



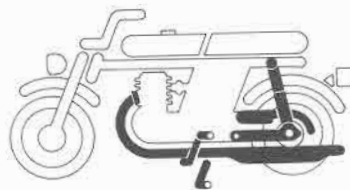
F-12	フューエルタンク	D13
F-13	シート・サイドカバー	D14
F-14	リヤカウル・オイルタンク	D15
F-15	エアークリーナー	D16



F-21	リヤフェンダー	E 6
F-22	ウインカー	E 7
F-23	テールライト	E 9



F- 8	フロントブレーキパネル	D 9
F- 9	フロントホイール	D10
F-10	リヤブレーキパネル	D11
F-11	リヤホイール	D12



F-16	エキゾーストマフラー	E 1
F-17	チェンジペダル・ ブレーキペダル・キックアーム	E 2
F-18	ステップ・スタンド	E 3
F-19	リヤフォーク・チェンケース	E 4
F-20	リヤクッション	E 5



F-24	ワイヤーハーネス・ イグニッションコイル・ バッテリー	E10
F-25	フレームボディ	E11
F-26	ツール	E12
F-27	ストライプ	E13

パーツリストのご使用について

●部品の注文、修理などの資料としてお使い下さい。

- ・販売対象部品を収録してあります。
- ・部品注文は部品番号でご連絡下さい。
(部品は変更される場合がありますのでタイプ・色・メーカー名・号機を必要に応じて一緒にご連絡下さい。)
- ・使用個数に () がつけられている部品はオプション部品です。
- ・使用個数が "N" と表示されている部品は必要に応じて選択して使用する部品です。
- ・標準整備時間を記載してあります。
- ・部品の標準価格を記載してあります。
(本パーツリストに記載の部品標準価格は予告なしに変更することがあります。)

●部品に変更があったとき

- ・適用号機欄に号機が記載されます。号機が記載されていない部品は初号機から使用しています。
- ・部品名欄に部品番号が記載されているものはその部品番号に統一されたことを示します。

●パーツリストに変更があったとき

- ・マイクロフィッシュタイプは差替フィッシュを、また平とじ版タイプは改訂版を適時発行しますので最新のパーツリストをご使用下さい。

●部品番号の構成

〈例〉 一般部品

○○○○○-○○○-○○○○○
主部品番号 機種 変更 | パーツ色記号
メーカー区分

〈例〉 ボルト・ナット・その他の標準部品

○○○○○-○○○○○-○○○
主部品番号 寸法 | 表面処理
改正JIS

●色記号と色名は下記の通りです。

- ・Z A 以降のパーツ色記号は部品名欄に記載されている本田色記号で色名をお知り下さい。

本田色記号	色名
NH-0	ホワイト
NH-1	ブラック
NH-24	セラミックホワイト
NH-105	艶消黒
R-23	タヒチアンレッド

●略語

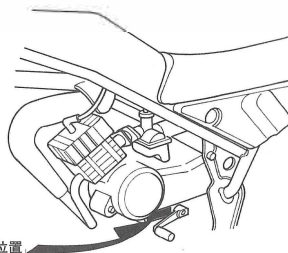
- ・パーツリストには下記の略語が使用されています。
- ASSY. ……アッセンブリー W ……ワット
- COMP. ……コンプリート KPH ……キロメートル毎時
- R. ……ライト(右) L(100L) ……リンク(駒数100)
- L. ……レフト(左) A.C. ……オルタネーティング
カーレント(交流)
- STD. ……スタンダード D.C. ……ダイレクトカーレント
(直流)
- MM ……ミリメートル G ……グラム
- T(22T) ……チョウ(歯数22) A.M. ……アタッチングマーク
(貼り付けマーク)
- A ……アンペア T.M. ……トランスクリプトマーク
(転写マーク)
- V ……ボルト

●号機管理と打刻位置

	エンジン部品	フレーム部品	キャブレター部品
機種名	エンジン号機	フレーム号機	キャブレター号機
MT50z	ADO1E-1000032~	AD01-1000027~	PF15B <u>A</u> ~

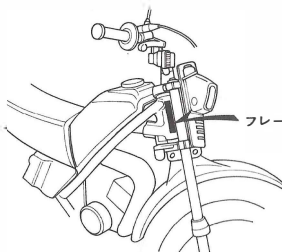
・キャブレターアッセンブリはエンジン号機で管理されていますがその構成部品は下記アンダーラインで示したキャブレター号機で管理されています。

PF15B A KC ア



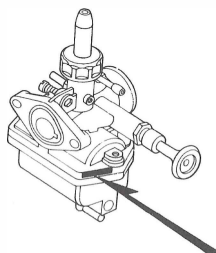
エンジン号機 打刻位置

B167-0A



フレーム号機打刻位置

B167-0B



キャブレター号機打刻位置

B166-0C

●このパーツリストは昭和55年9月20日現在で編集してあります。

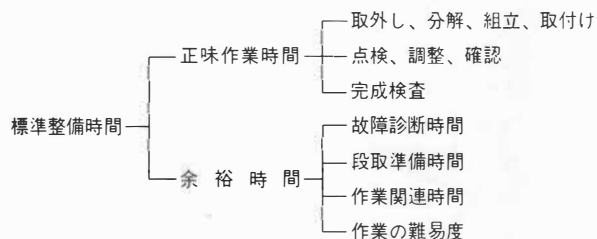
初版 昭和54年5月10日
本田技研工業株式会社

標準整備時間

点検整備に必要な作業時間の標準を示し、お店での適正な整備時間、料金の目安としていただくためのものです。

※標準整備時間はパーツリストのブロックに従い、各ブロック別に代表作業名をあげ、その時間を0.1時間単位で表してあります。

1. 標準整備時間について



※余裕時間は機能別(作業ブロック)ランクにより係数を変更して計算してあります。

2. 標準整備時間算出の条件

- ・工具、整備機器はホンダの指定するものを標準とします(ハンドツールを原則とする)
- ・作業者はホンダ車の整備経験が3年程度。
- ・作業手順はホンダのサービスマニュアルに従っています。作業は1名で行ない、2名以上の場合は延時間で表現されています。

3. 標準整備時間の範囲・内容

- ・整備時間は全て正常な状態で1個あたりの時間を算出してあります。事故車や特別装備車などは別料金となります。
- ・出張サービス、故障時の引取り、納車などの料金は別料金になります。
- ・代表部品名の下に●印で記載されている部品の整備時間は代表部品名の整備時間と同時間です。
- ・代表部品は整備作業の順序等に関係なく選ばれています。
- ・時間の前に*印があるものはエンジンの脱着作業を必要とし、エンジン脱着時間を含んでおります。

4. 整備時間の算出

計算しやすい十進法に読みかえてあります。従って表示されている整備時間の実時間は次のようになります。

整備時間	時間
0.3	18分
1.5	1時間30分

5. 工賃の算出法

整備時間にそのまま賃率(時間当り工賃)をかけるか時間×料金早見表をご利用ください。

整備時間	×	賃率	=	
0.2	×	2800	=	560円
0.2	×	3000	=	600円

●標準整備時間の算出例

1. 同時に2ヶ所以上修理を行う場合

～1 作業系統が全く別の場合

→それぞれの整備時間を加算する

整備項目	標準整備時間
シリンダーCOMP交換	1.0
A.C.ジェネレーターASSY交換	0.4

整備時間 1.0+0.4=1.4

～2 作業系統が同じ場合

→最後の交換部品の作業整備時間とする

整備項目	標準整備時間
シリンダーヘッド交換	0.4
シリンダーガスケット交換	0.8
クランクシャフトCOMP交換	*3.3

整備時間 3.3

～3 作業の一部が重複した場合

整備項目	標準整備時間
クランクシャフトCOMP交換	*3.3
ギヤシフトドラムCOMP交換	*2.9
クランクケース分割	*2.8

クランクケース分割が重複作業 整備時間(3.3+2.9)-2.3=3.9

時 間 — 料 金 早 見 表

2. 作業名に記載されていない作業の算出

例4 クラッチプレートの交換

整 備 項 目	標準整備時間
クラッチフリクションディスク カンレンプヒン フカム	0.7

同一ブロック、同一作業内容の上記標準整備時間を使用する。

例5 リヤブレーキカムの交換

整 備 項 目	標準整備時間
リヤブレーキパネルCOMP カンレンプヒン フカム	0.5

同一ブロック、同一作業内容の上記標準整備時間を使用する。

●調整・清掃・脱着時間

整 備 項 目	標準整備時間	備 考
キャブレター分解調整	0.7	エンジン取付け後の調整含む
エンジン脱着	1.1	搭載後の調整含む
クランクケース分割	2.8	エンジン脱着含む
キャブレターアイドルリング	0.1	
キャブレターフロートレベル調整	0.6	
オイルポンプコントロールワイヤー調整	0.1	
オイルポンプエア抜き	0.2	
点火時期点検	0.2	
クラッチ調整	0.1	レバー遊び調整含む
フロントブレーキ調整	0.1	ブレーキシュー調整は含まず
ドライブチェン調整	0.1	
リヤブレーキ調整	0.1	ブレーキシュー調整は含まず
エアークリーナー清掃	0.1	

・外注加工費は別途請求とする。

(シリンダーボーリング、クランクシャフト組立)

時間 \ 貨率	¥3,000/H	¥3,100/H	¥3,200/H	¥3,300/H	¥3,400/H	¥3,500/H	¥3,600/H	¥3,700/H	¥3,800/H
0.1	300	310	320	330	340	350	360	370	380
0.2	600	620	640	660	680	700	720	740	760
0.3	900	930	960	990	1,020	1,050	1,080	1,110	1,140
0.4	1,200	1,240	1,280	1,320	1,360	1,400	1,440	1,480	1,520
0.5	1,500	1,550	1,600	1,650	1,700	1,750	1,800	1,850	1,900
0.6	1,800	1,860	1,920	1,980	2,040	2,100	2,160	2,220	2,280
0.7	2,100	2,170	2,240	2,310	2,380	2,450	2,520	2,590	2,660
0.8	2,400	2,480	2,560	2,640	2,720	2,800	2,880	2,960	3,040
0.9	2,700	2,790	2,880	2,970	3,060	3,150	3,240	3,330	3,420
1.0	3,000	3,100	3,200	3,300	3,400	3,500	3,600	3,700	3,800
2.0	6,000	6,200	6,400	6,600	6,800	7,000	7,200	7,400	7,600
3.0	9,000	9,300	9,600	9,900	10,200	10,500	10,800	11,100	11,400
4.0	12,000	12,400	12,800	13,200	13,600	14,000	14,400	14,800	15,200
5.0	15,000	15,500	16,000	16,500	17,000	17,500	18,000	18,500	19,000
6.0	18,000	18,600	19,200	19,800	20,400	21,000	21,600	22,200	22,800
7.0	21,000	21,700	22,400	23,100	23,800	24,500	25,200	25,900	26,600
8.0	24,000	24,800	25,600	26,400	27,200	28,000	28,800	29,600	30,400
9.0	27,000	27,900	28,800	29,700	30,600	31,500	32,400	33,300	34,200
10.0	30,000	31,000	32,000	33,000	34,000	35,000	36,000	37,000	38,000
11.0	33,000	34,100	35,200	36,300	37,400	38,500	39,600	40,700	41,800
12.0	36,000	37,200	38,400	39,600	40,800	42,000	43,200	44,400	45,600
13.0	39,000	40,300	41,600	42,900	44,200	45,500	46,800	48,100	49,400
14.0	42,000	43,400	44,800	46,200	47,600	49,000	50,400	51,800	53,200
15.0	45,000	46,500	48,000	49,500	51,000	52,500	54,000	55,500	57,000
16.0	48,000	49,600	51,200	52,800	54,400	56,000	57,600	59,200	60,800



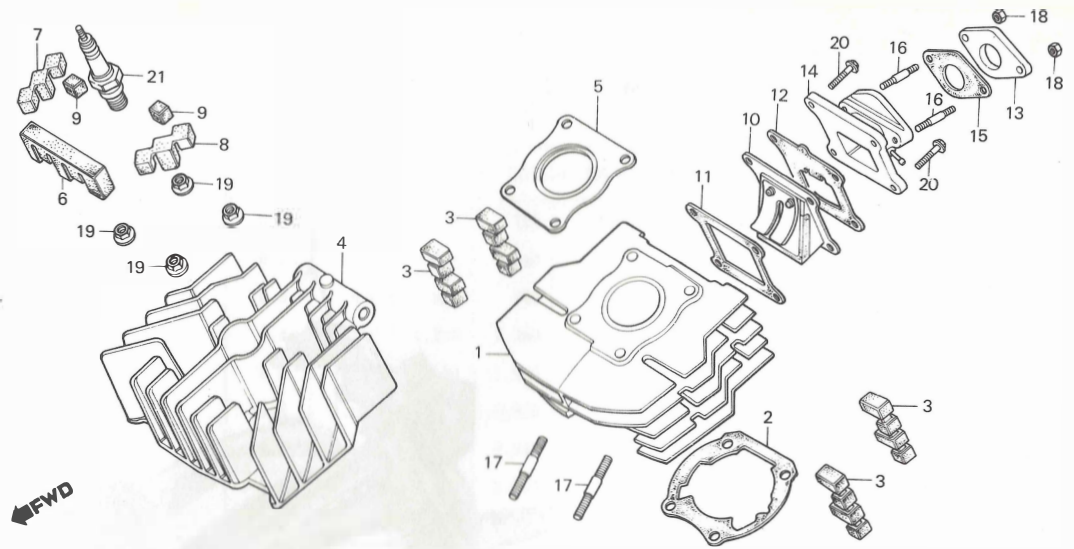
MT50z

C 2

ブロックNO.

E-1

シリンダー・シリンダーヘッド



B167-1

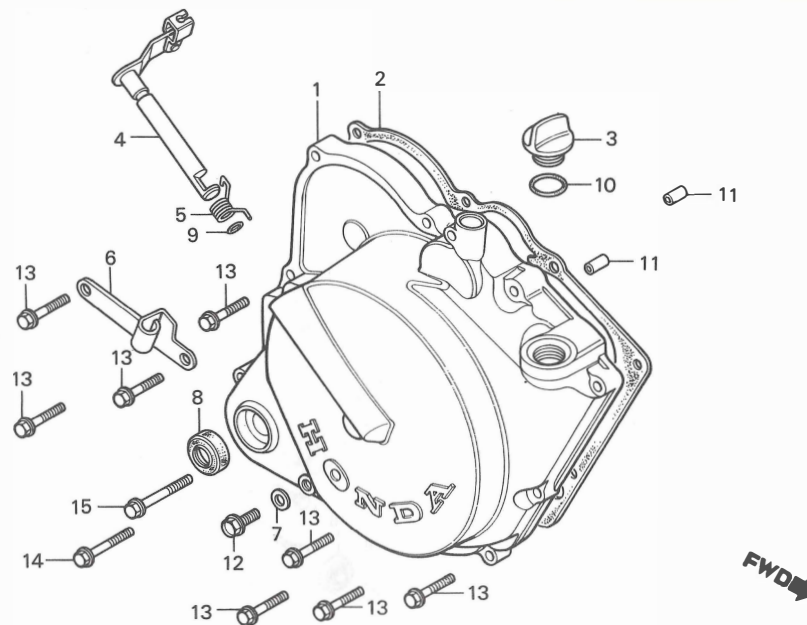
セイビコウモク	ヒョウジュン ジカン	ミタラNO	フヒン NO	フヒンメイ	カカク	シヨウコソウ MT50z	テキヨウコウキ
シリンダー-COMP.	1.0	1	12110-167-000	シリンダー-COMP.A	7,000	1	
シリンダー-カムスケット	0.8	2	12191-166-000	シリンダー-カムスケット	50	1	
シリンダー-ヘッド	0.4	3	12195-167-000	インサートバルブ-C	100	4	
シリンダー-ヘッドカムスケット		4	12200-166-010	シリンダー-ヘッド	3,200	1	1007117
リートバルブCOMP.	0.3	5	12200-166-020	シリンダーヘッド	3,200	1	
インレットバルブCOMP.		6	12251-167-000	シリンダー-ヘッドカムスケット	100	1	
キャブレターインシュレーター	0.2	7	12295-167-000	インサートバルブ-F	150	1	
スタットホルト 8X35		8	12296-167-000	インサートバルブ-R	100	1	
(イツコマシ 0.1カタン)		9	12297-167-000	インサートバルブ-L	100	1	
		10	12298-166-000	インサートバルブ-S	50	4	
		11	14100-166-003	リートバルブCOMP.	1,500	1	
		12	14132-166-000	リートバルブカムスケットA	50	1	
		13	14133-166-000	リートバルブカムスケットB	50	1	
		14	16211-166-000	キャブレターインシュレーター	150	1	
		15	17100-166-000	インレットバルブCOMP.	700	1	
		16	17119-166-000	インレットバルブカムスケット	30	1	
		17	92700-06028-1B	スタットホルト 6X28	20	2	
		18	92700-08035	スタットホルト 8X35	25	2	
		19	94001-06000	6 カクナツ 6MM	10	2	
		20	94050-08000	フランジナツ 8MM	15	4	
		21	96000-06020-00	フランジホルト 6X20	20	4	
			98076-57710	スハークワラツ (B7HS NGK)	シカ	(1)	
			98076-57720	スハークワラツ (W22FS ND)	シカ	(1)	
			98076-58710	スハークワラツ (B8HS NGK)	シカ	1	
			98076-58720	スハークワラツ (W24FS ND)	シカ	1	
			98076-59710	スハークワラツ (B9HS NGK)	シカ	(1)	
			98076-59720	スハークワラツ (W27FS ND)	シカ	(1)	
			1980.09.20				C2

C 3

ブロックNO.

E-2

R.クランクケースカバー



B167-2

セイビコウモク	ヒョウジュン ジカン	ミタシNO	フヒン NO	フヒンメイ	カクシヨウコソウ MT50z	テキヨウコウキ
R.クランクケースカバー	0.6	1	11331-167-000	R.クランクケースカバー	3,900	1
クラッチレバー-COMP.		2	11393-166-000	R.クランクケースカバー-カセット	180	1
カシコフヒン フクム		3	15611-381-000	オイルファイラ-キヤツフ	240	1
R.クランクケースカバー-カセット	0.5	4	22810-166-000	クラッチレバー-COMP.	650	1
オイルシール 15X25X6		5	22815-166-000	クラッチレバー-スプリング	50	1
クラッチレバー-スプリング	0.1	6	22821-167-000	クラッチレバー-スプリング	150	1
		7	90461-357-000	シーリングワッシャー 12MM	80	1
		8	91211-671-003	オイルシール 15X25X6	120	1
		9	91303-719-000	O リング 9MM	45	1
		10	91303-800-000	O リング 16MM	60	1
		11	94301-08140	ワッシャー 8X14	35	2
		12	95700-06010-00	フランジナット 6X10	15	1
		13	96000-06028-00	フランジナット 6X28	25	8
		14	96000-06035-00	フランジナット 6X35	25	1
		15	96000-06040-00	フランジナット 6X40	25	1

1980.09.20

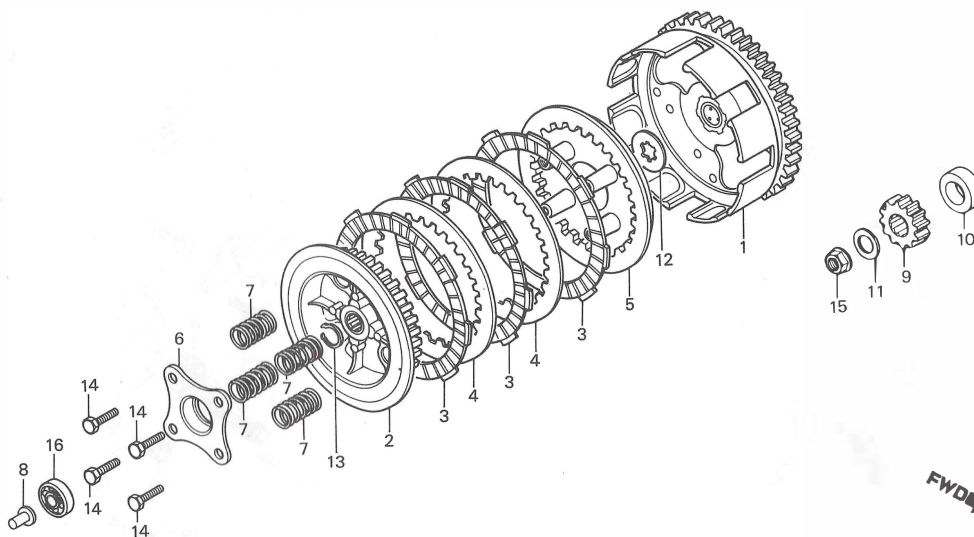
C3

C 4

ブロックNO.

E-3

クラッチ



B166-3A

セイビコウモク	ヒョウジュン ジカン	ミタシNO	フヒン NO	フヒンメイ	シヨウコスウ MT50z	テキヨウコウキ
クラッチアウターCOMP.	0.7	1	22100-166-000	クラッチアウターCOMP.	5,500	1
クラッチセンター		2	22121-115-010	クラッチセンター	1,000	1
クラッチフリクションプレート	0.6	3	22201-166-000	クラッチフリクションプレート	450	3
カクホット フロム		4	22311-107-000	クラッチプレート	160	2
(コイシヨウチモトウシカン) クラッチリフタープレート		5	22350-115-020	クラッチプレートリフタープレート	620	1
クラッチスプリング	0.5	6	22361-166-000	クラッチリフタープレート	250	1
(コイシヨウチモトウシカン) フライマリープライムキヤ		7	22401-166-000	クラッチスプリング	60	4
クラッチリフタープレート	0.5	8	22847-166-000	クラッチリフタープレート	150	1
		9	23121-166-000	フライマリープライムキヤ	850	1
		10	90435-166-000	R.クラッチリフタープレート	100	1
		11	90440-166-000	フライムワッシャー 12MM	60	1
		12	90462-115-010	スプライムワッシャー-B 17MM	80	1
		13	90601-001-000	エキスターナルサークリップ 17	20	1
		14	92050-06025	6 カクホット 6X25	50	4
		15	90231-397-000	ロックナット 12MM	90	1
		16	96100-60000-00	ラシアルホールヘアスプリング 6000	250	1

1980.09.20

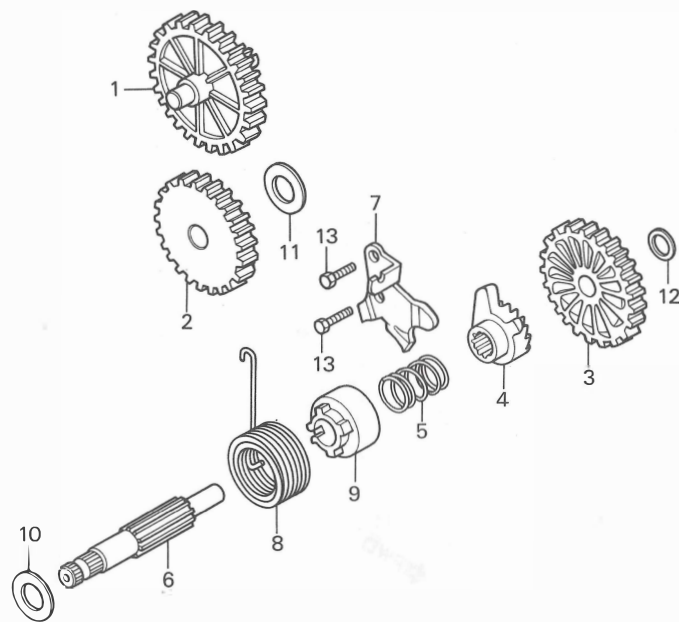
C4

C 5

ブロックNO.

E-4

キックスタータースピンドル



B166-4

レイビコウモク	ヒョウジュン シ カン	ミタシNO	フヒン NO	フヒンメイ	シヨウコスウ MT50z	テキヨコウウキ
オイルポンプソフトリフリンクギヤ-COMP.	0.7	1	15141-166-000	オイルポンプソフトリフリンクギヤ-COMP.	500	1
スターターライフレチエツト		2	23531-166-000	スターターアイトルギヤ	1,000	1
キックスタータースピンドル		3	28211-166-000	キックスターターピニオン	1,000	1
ラチェットカム フロム		4	28221-166-000	スターターライフレチエツト	850	1
ラチェットカム イット フレート		5	28223-166-000	ラチェットスプリング	60	1
スターターアイトルギヤ	0.9	6	28251-166-000	キックスタータースピンドル	1,000	1
		7	28259-166-000	ラチェットカム イット フレート	200	1
		8	28281-166-000	キックスタータースプリング	180	1
		9	28282-166-000	キックスプリングカラー	100	1
		10	90451-166-000	スラストワッシャー 15MM	50	1
		11	90458-166-000	ワッシャー 15MM	50	1
		12	90459-107-000	スラストワッシャー 12MM	30	1
		13	92000-06016	6 カクボルト 6X16	10	2

1980.09.20

C5

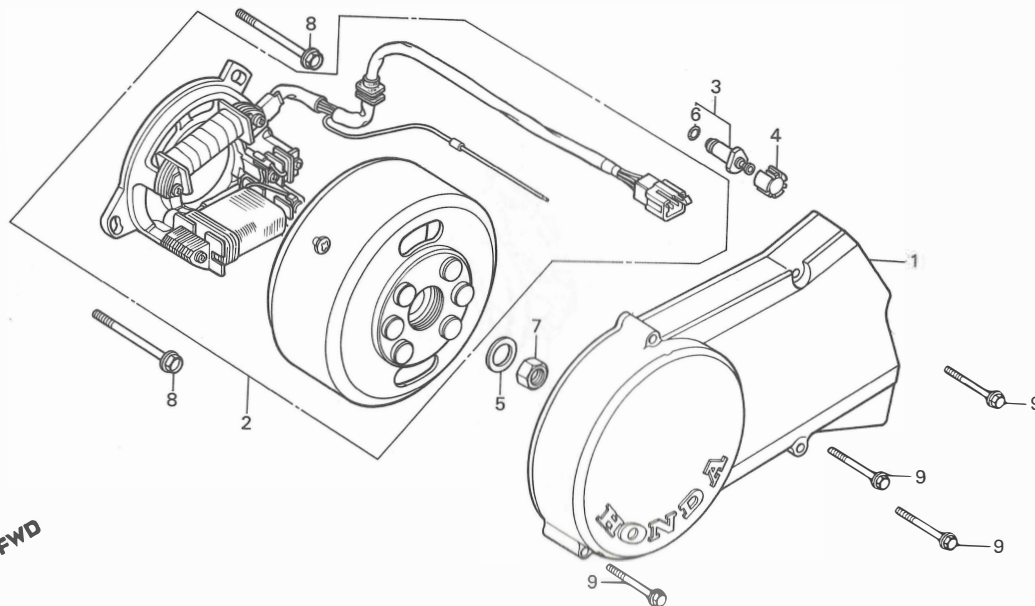
C 6

ブロックNO.

E-5

L. クランクケースカバー・

ジェネレーター



B166-5

セイビコウモク	ヒョウジュン ジカン	ミタシNO	フヒン NO	フヒンメイ	カク	シヨウコスウ MT50z	チキヨウコウキ
L. クランクケースカバー	0.1	1	11341-166-000	L. クランクケースカバー	1,800	1	
・ニュートラルスイッチコンタクトASSY.		2	31100-166-004	フライホイールA.C. ジェネレーター	14,000	1	
フライホイールA.C. ジェネレーター	0.4		31100-166-008	フライホイールA.C. ジェネレーター (ND) (ミツバ)	14,000	1	
		3	35750-001-020	ニュートラルスイッチコンタクトASSY.	140	1	
		4	35752-166-300	ニュートラルスイッチスパーサー	70	1	
		5	90437-611-000	フレインワッシャー 12MM	60	1	
			90441-166-000	プレインワッシャー12MM	60	1	1016084
		6	91312-107-000	□ リング 7X1.7	30	1	
		7	94001-12200-0S	6 カクオツ 12MM	20	1	
		8	95700-06055-00	フランジボルト 6X55	25	3	
		9	96000-06035-00	フランジボルト 6X35	25	4	1016083

1980.09.20

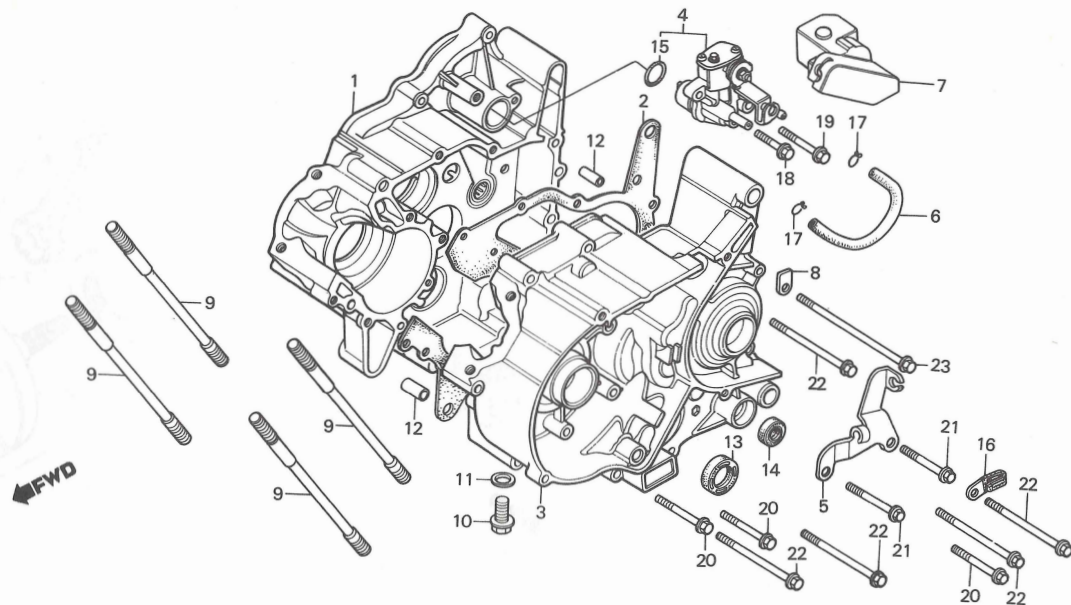
C6

C 7

ブロックNO.

E-6

クランクケース・オイルポンプ



B167-3

セイビコウモク	ヒョウジュン ジカン	ミタシNO	フヒン NO	フ ヒ コ メイ	カク ショウコスウ MT50z	テキヨウコウキ
R.クランクケース	*3.4	1	11101-167-000	R.クランクケース	7,000	1
クランクケースカセット	*2.8	2	11191-167-000	クランクケースカセット	200	1
L.クランクケース	*3.9	3	11201-167-000	L.クランクケース	7,000	1
オイルポンプASSY.	0.3	4	15100-167-013	オイルポンプASSY. (ホンダロック)	5,500	1
オイルパシチューフ	0.1	5	15151-166-000	オイルポンプケーブールレシーバー	300	1
シリコンスタットホルト (イツコマシ 0.1カワコ)	0.9					
オイルパシチューフ	*3.2	6	15525-166-000	オイルパシチューフ	100	1
オイルシール 20X32X7	1.0	7	15531-167-315	オイルポンプフロクター	250	(1)
オイルシール 12X22X7	0.2	8	16236-166-000	オーバーフローチューフクランクハー	30	1
シリコン 18.5X2.2		9	90031-166-000	シリコンスタットホルト	80	4
		10	90041-166-000	トレッコラックホルト 12MM	90	1
		11	90407-259-000	トレッコツクハツキ	20	1
		12	90705-639-000	ノツクヒン 8X20.5	60	2
		13	91205-166-004	オイルシール 20X32X7	250	1
		14	91209-612-000	オイルシール 12X22X7	160	1
		15	91301-147-023	シリコン 18.5X2.2	30	1
		16	91406-166-000	ワイヤクリツフ	70	1
		17	95002-02650	チューフクリツフ B6.5	10	2
		18	96000-06020-00	フラコシホルト 6X20	20	1
		19	96000-06035-00	フラコシホルト 6X35	25	1
		20	96000-06040-00	フラコシホルト 6X40	25	3
		21	96000-06045-00	フラコシホルト 6X45	30	2
		22	96000-06065-00	フラコシホルト 6X65	35	5
		23	96000-06110-00	フラコシホルト 6X110	50	1

1980.09.20

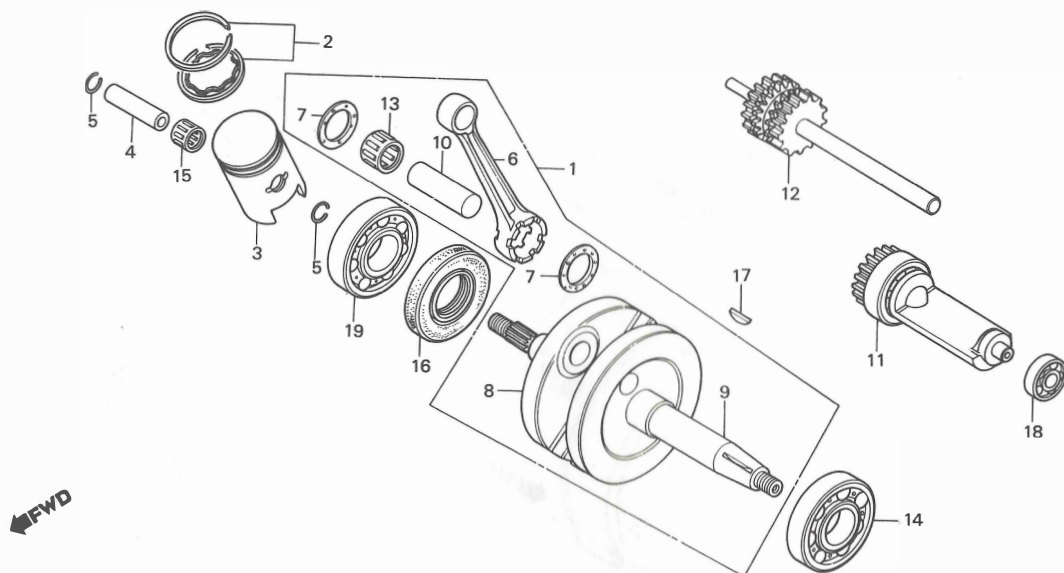
C7

C 8

ブロックNO.

E-7

クランクシャフト・ピストン



B167-4

セイビコウモク	ヒョウジュン ジカン	ミダシNO	フヒン NO	フヒンメイ	カカシヨウコスウ MT50z	テキヨウコウキ
クランクシャフトCOMP.	*3.3	1	13000-166-000	クランクシャフトCOMP.	8,000	1
ピストンB	1.0	2	13011-166-003	ピストンリングセット (STD. リサッ)	750	1
ピストンピョ	0.9		13011-166-004	ピストンリングセット (STD. ニツホッソ)	750	1
コネクティングロッド	(シツヒョ)	3	13103-167-000	ピストンB(STD.)	950	1
カクレンフヒン フクム		4	13111-166-000	ピストンピョ	200	1
ハランサーシャフトCOMP.	*2.9	5	13115-156-000	ピストンピョクリツフ 12MM	30	2
オイルシール 28X56X8		6	13201-166-300	コネクティングロッド	1,500	1
ラジアルホールハアリク 6204	0.7	7	13202-166-003	コネクティングロッドサイトフオレート	120	2
ハランサーアイトルシヤフトCOMP.	*3.2	8	13311-166-300	R.クランクシャフト	2,700	1
ラジアルホールハアリク 6222	*3.0	9	13321-166-300	L.クランクシャフト	2,700	1
ラジアルホールハアリク 6001		10	13381-147-300	クランクピョ	310	1
		11	13420-166-000	ハランサーシャフトCOMP.	2,500	1
		12	13430-167-000	ハランサーアイトルシヤフトCOMP.	2,800	1
		13	91001-156-004	コネクティングロッドヒツクイント	300	1
			91002-156-004	ハアリク (レッド)	300	1
			91003-156-004	コネクティングロッドヒツクイント	300	1
				ハアリク (ブルー)	300	1
				コネクティングロッドヒツクイント	300	1
				ハアリク (ホワイト)	300	1
		14	91005-166-010	ラジアルホールハアリク 6222	500	1
		15	91102-156-004	コネクティングロッドスモールイント	250	1
				ハアリク		
		16	91206-166-004	オイルシール 28X56X8	450	1
			91206-166-015	オイルシール 28X56X8	450	1
			94401-25140	ウツムラフキー 25X14	30	1
		18	96100-60010-00	ラジアルホールハアリク 6001	300	1
		19	96100-62043-00	ラジアルホールハアリク 6204	350	1
			1980.09.20			

コネクティングロッドピクエンドベアリング選択表

(ラジアルクリアランス11~26μm)

クランクピン 外径 16φ	コネクティングロッド 内径 22φ		
	1	2	3
	-0.006	-0.003	0
	-0.009	-0.006	-0.003
A・レッド	+0.016 +0.012	91001-156-004 レッド	91001-156-004 レッド
B・ブルー	+0.012 +0.008	91001-156-004 レッド	91002-156-004 ブルー
C・ホワイト	+0.008 +0.004	91002-156-004 ブルー	91003-156-004 ホワイト
D・グリーン	+0.004 0	91003-156-004 ホワイト	91003-156-004 ホワイト

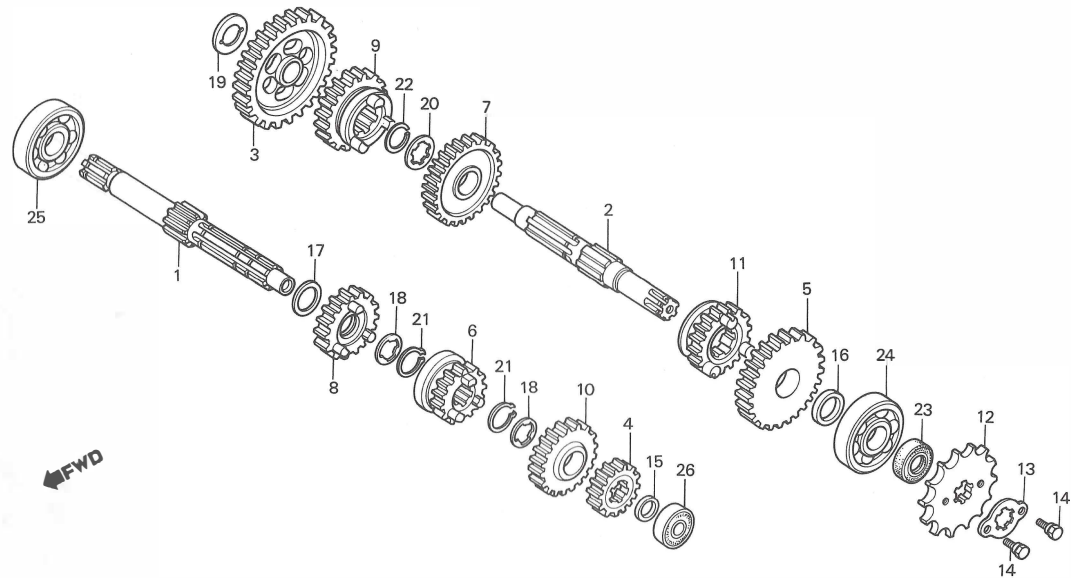
C8



ブロックNO.

E-8

トランスミッション



B166-8

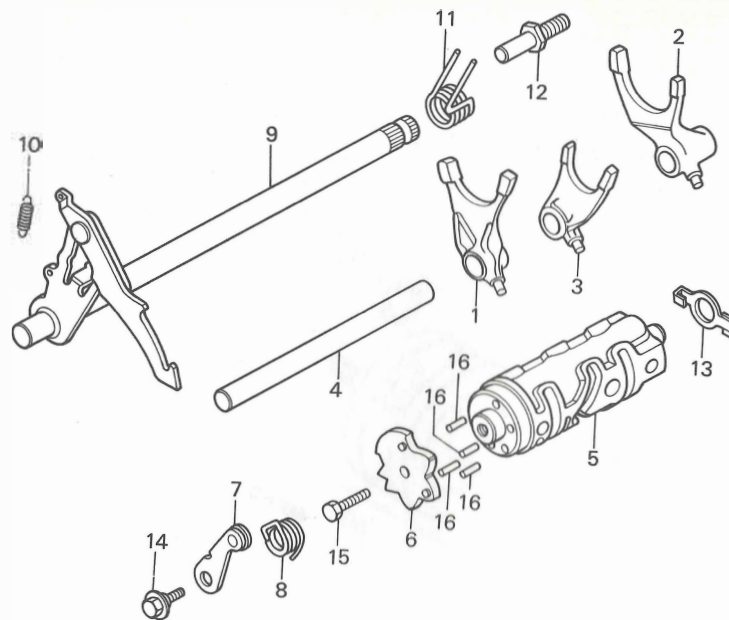
セイビコウモク	ヒョウジュン シ カ ン	ミタシNO	フン NO	フン シ メ イ	カク シ ョウ コ ス ウ MT50z	テ キ ヨ ウ コ ウ キ
トランスミッションメインシャフト カクシフク フクム	*3.0	1	23211-166-000	トランスミッションメインシャフト (12T)	2,500	1
トランスミッションカウンターシャフト カクシフク フクム		2	23221-166-000	トランスミッションカウンターシャフト	2,100	1
(11ダ イヒヒノトキハ 3.2) トランスミッションスフノゲツト	0.2	3	23421-166-000	カウンターシャフトローキヤ (37T)	1,500	1
		4	23441-115-000	メインシャフトピカントキヤ (17T)	780	1
		5	23451-149-000	カウンターシャフトピカントキヤ (32T)	1,000	1
		6	23462-166-000	メインシャフトサートキヤ (20T)	1,300	1
		7	23471-166-000	カウンターシャフトサートキヤ (28T)	1,100	1
		8	23477-166-000	メインシャフトフォースキヤ (23T)	1,100	1
		9	23482-166-000	カウンターシャフトフォースキヤ (26T)	1,800	1
		10	23501-149-000	メインシャフトツフキヤ (25T)	840	1
		11	23511-115-010	カウンターシャフトツフキヤ (24T)	1,100	1
		12	23800-041-010	トランスミッションスフノゲツト (13T)	450	1
		13	23802-041-010	トランスミッションスフノゲツトファイキシク フォレート	30	1
		14	90084-041-000	トランスミッションスフノゲツトファイキシク ホールト	30	2
		15	90437-166-000	メインシャフトカラー	100	1
		16	90439-166-000	カウンターシャフトカラー	120	1
		17	90453-115-000	スラストワッシャ-B 17MM	30	1
		18	90461-115-000	スラストワッシャ- 17MM	50	2
		19	90463-166-000	スラストワッシャ- 15MM	50	1
		20	90464-166-000	スラストワッシャ-A 19MM	50	1
		21	90601-001-000	エキスターナルサークリツフ 17	20	2
		22	90602-166-000	サークリツフ 19MM	40	1
		23	91201-415-003	オイルシール 17 X28 X7	120	1
		24	96100-63030-00	ラジアルボールベアリング 6303	370	1
		25	96120-63030-00	ラジアルボールベアリング 6303	440	1
		26	96140-60010-00	ラジアルボールベアリング 6001	350	1
			1980.09.20		C9	

C 10

ブロックNO.

E-9

シフトドラム・シフトフォーク



B166-9

セイビコウモク	ヒョウジュン ジカン	ミタシNO	フヒン NO	フヒンメイ	カカウ シヨウコスウ MT50z	テキヨウコウキ
* ヤーシフトフォーク (ニコイジヨウテモトウジカン)	*2.9	1	24210-166-000	R. ヤーシフトフォーク	1,100	1
		2	24221-166-000	L. ヤーシフトフォーク	1,100	1
* ヤーシフトラム	0.8	3	24230-166-000	センター ヤーシフトフォーク	1,000	1
カンレツフヒン フクム		4	24241-166-000	* ヤーシフトフォークシヤフト	200	1
* ヤーシフトラムカムフレート		5	24301-166-000	* ヤーシフトラム	2,000	1
シフトラムストツハCOMP.	1.0	6	24303-166-000	* ヤーシフトラムカムフレート	200	1
カンレツフヒン フクム		7	24430-166-000	シフトラムストツハCOMP.	250	1
* ヤーシフトスピントルCOMP.	1035670	8	24436-167-000	トラムストツハースフリンク	50	1
カンレツフヒン フクム			24436-167-010	ドラムストツハースプリング	50	1
* ヤーシフトスピントルCOMP.		9	24610-166-010	* ヤーシフトスピントルCOMP.	1,300	1
カンレツフヒン フクム		10	24641-166-000	* ヤーシフトアームスフリンク	40	1
		11	24651-166-000	* ヤーシフトリタークスフリンク	100	1
		12	24652-035-000	シフトリタークスフリンクヒン	60	1
		13	35753-166-000	ニュートラルスイツチローター	50	1
		14	90023-041-000	シフトラムストツハアームヒンホルツ ホルツ	50	1
		15	92000-06016	6 カクホルツ 6X16	10	1
		16	96220-40158	ローラ 4X15.8	10	4

1980.09.20

C10

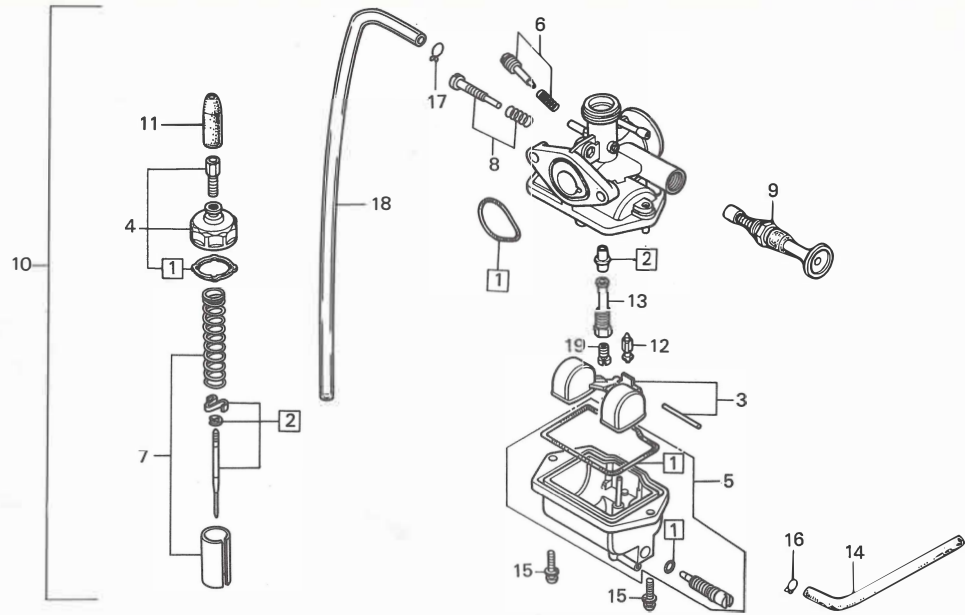
C 11

ブロックNO.

E-10

キャブレター

←FWD



B166-10

セイビコウモク	ヒョウジュン シカン	ミタシNO	ファミン NO	ファミン メイ	カカシヨウコスウ MT50z	テキヨウコウキ
ハツキソセツ	0.7	1	16010-166-004	ハツキソセツ	300 1	
シエツトニートルセツ		2	16012-167-004	シエツトニートルセツ	600 1	PF15B(A)
フロートセツ	0.6		16012-167-014	ジェットニードルセツ	600 1	PF15C(A)
フロートハルフ		3	16013-166-004	フロートセツ	750 1	
ニートルシエツトホルター		4	16014-166-004	トツフセツ	600 1	
メインシエツト		5	16015-166-004	フロートチャンハセツ	1,800 1	
トツフセツ	0.2					
フロートチャンハセツ	0.5	6	16016-166-004	スクリュセツA	300 1	
キャブレターASSY.		7	16022-166-004	フロートハルフセツ	800 1	
フロートハルフセツ	0.3	8	16028-166-004	スクリュセツB	300 1	
スターハルフCOMP.	0.1	9	16046-166-004	スターハルフCOMP.	1,000 1	
		10	16100-167-014	キャブレターASSY.	5,000 1	1023013
			16100-167-024	キャブレターASSY.	5,000 1	1023014
		11	16118-166-004	ケーフルシリクキャツフ	100 1	
		12	16155-883-005	フロートハルフ	780 1	
		13	16165-167-004	ニートルシエツトホルター	350 1	PF15B(A)
			16165-167-014	ニードルジェットホルダー	350 1	PF15C(A)
		14	16199-166-004	オーハーフローチューフ	100 1	
		15	93892-04016-08	スクリュワツシヤ 4X16	10 2	
		16	95002-02070	チューフクリツフ87	10 1	
		17	95002-02650	チューフクリツフ86.5	10 1	
		18	95003-07036-31	ヒニールチューフ 4X7X360	35 1	
		19	99101-393-1120	メインシエツト #112	180 1	PF15B(A)
			99101-166-1050	メインシエツト #105	180 1	PF15C(A)

1980.09.20

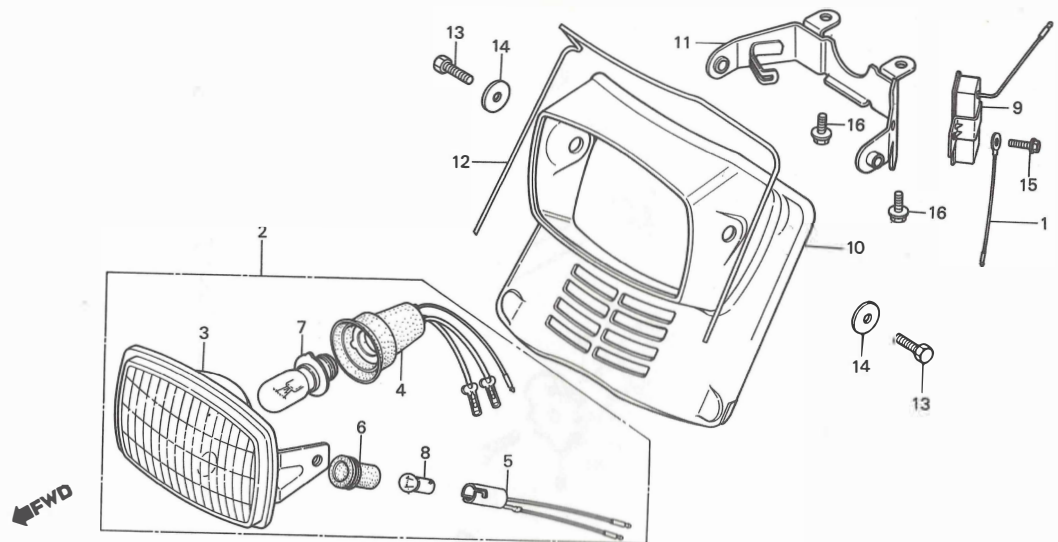
C11

D 2

ブロックNO.

F-1

ヘッドライト



B167-5

セイビコウモク	ヒョウジュン ジ カン	ミタシNO	フヒン NO	フヒンメイ	カク	シヨウコスウ MT60z	テキヨウウキ
ヘッドライトASSY. カンレコフヒン フタム	0.1	1	32111-167-000	サブコートB	100	1	
ヘッドライトユニット レシスターASSY.	0.2	2	33100-167-003	ヘッドライトASSY. (6V25/25W 3W)	2,300	1	
ヘッドライトケース ヘッドライトケースブラケット	0.3	3	33120-167-003	ヘッドライトユニット	1,600	1	
		4	33130-167-003	ヘッドライトソケットASSY. (スタンレー)	400	1	
		5	33140-167-003	ネジシヨウコソコソケットASSY.	250	1	
		6	33155-166-003	シヨイントラハ	80	1	
		7	34901-030-003	ヘッドライトバルブ (6V 25/25W)	シカ	1	
		8	34903-303-003	ネジシヨウコソコバルブ (6V3W スタンレー)	シカ	1	
		9	35400-166-003	レシスターASSY.	500	1	
		10	61301-167-000	ヘッドライトケース	1,500	1	
		11	61311-167-000	ヘッドライトケースブラケット	550	1	
		12	87126-167-300ZA	ヘッドライトケースストライプ (A.M.)*R-23* (タヒチアンレッド)	200	1	
			87126-167-300ZB	ヘッドライトケースストライプ (A.M.)*NH-24* (セラミックホホワイト)	200	1	
		13	92000-08025-08	6 カクネット 8X25	30	2	
		14	94103-08200	フレイクワッシャー 8MM	15	2	
		15	95700-06010-08	フランジネット 6X10	15	1	
		16	95700-08012-08	フランジネット 8X12	20	2	

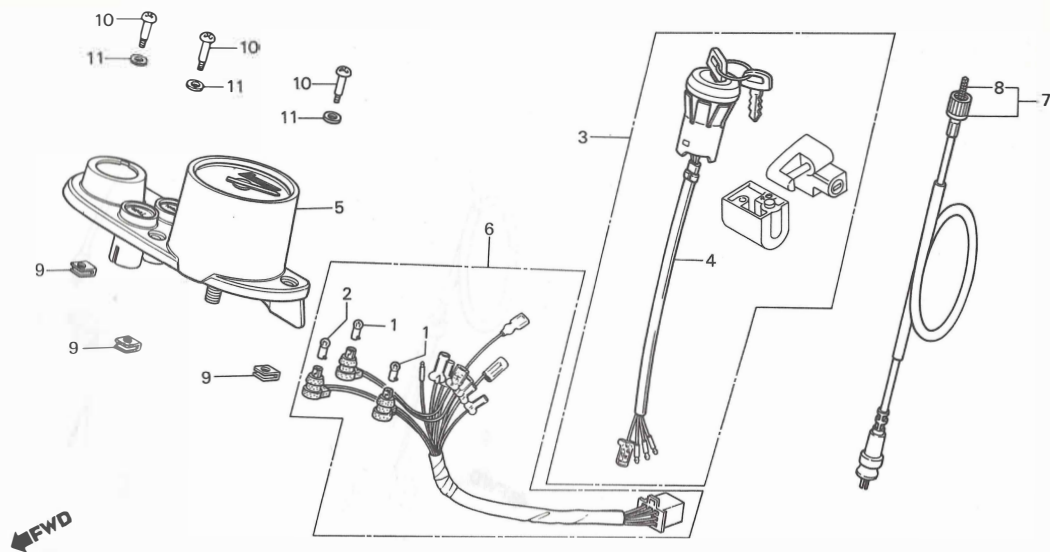
1980.09.20

D2

D 3

ブロックNO.

F-2
スピードメーター



B167-6

モジュール名	モジュール シ カ ン	部品NO	部品 NO	部品 名	数量	シヨウコスウ MT50z	テキヨウコウキ
ハルフ	0.1	1	34902-202-000	タツシヨハルフ (6V3W)	2	シカ	
(コイシヨウテモトウシカ)		2	34908-230-000	スピードメーターハルフ (6V1.7W)	1	シカ	
スピードメーターインターフェース		3	35010-167-000	キーゼツ	2,700	1	
ナット	0.7	4	35100-167-000	コンヒネーションスイッチASSY.	1,300	1	
コンヒネーションスイッチASSY.	0.3	5	37200-167-008	スピードメーターASSY. (KPH)	5,000	1	
スピードメーターASSY.							
ハロツトコートCOMP.	0.2	6	37619-167-000	ハロツトコートCOMP.	1,400	1	
スピードメーターケーブルASSY.		7	44830-389-770	スピードメーターケーブルASSY.	520	1	
スピードメーターインターフェース		8	44831-107-720	スピードメーターインターフェース	160	1	
スピードメーターホーン		9	61306-167-000	スピードメーターホーン	70	3	
スピードメーターケーブルASSY.		10	90116-167-000	ハロツトコートCOMP.	40	3	
		11	94101-06700	フレインワッシャー 6MM	5	3	

1980.09.20

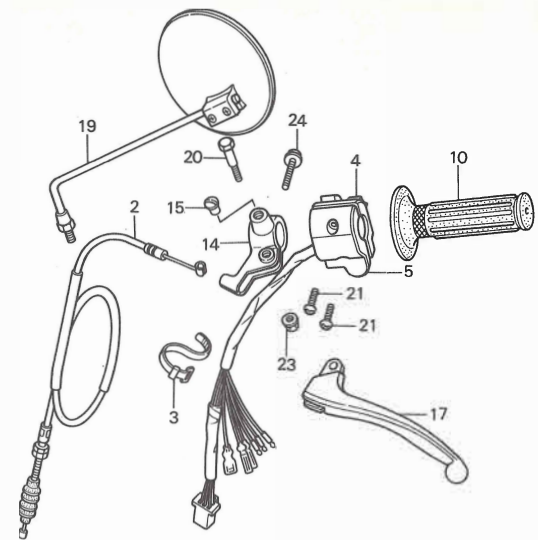
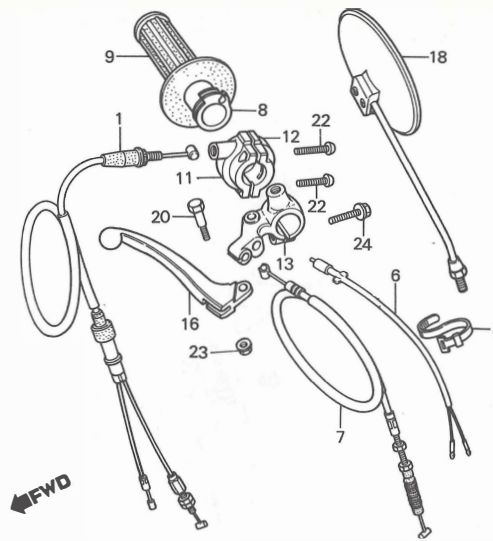
D3

D 4

ブロックNO.

F-3

ハンドルレバー・
ケーブル・スイッチ



B167-7

セイビコウモク	ヒョウジュン ジ カン	ミタ ^シ NO	フ ^シ ン NO	フ ^シ ン メ イ	カク シヨウコスウ MT50z	テキヨウコウキ
スロットルケーブルCOMP.	0.4	1	17910-167-000	スロットルケーブルCOMP.	1,000	1
ウイカースイッチ		2	22870-167-000	クラッチケーブルCOMP.	700	1
クラッチケーブルCOMP.	0.2	3	32161-404-000	ワイヤーハットB1	50	2
フロントストツフスイッチCOMP.		4	35210-167-003	ウイカースイッチ	2,500	1
フロントブレーキケーブルCOMP.		5	35220-167-003	スイッチセツテインクハウジング	300	1
スロットルクリップハーフ						
スイッチセツテインクハウジング	0.1	6	35340-086-721	フロントストツフスイッチCOMP.	370	1
ハントルラバー		7	45450-167-000	フロントブレーキケーブルCOMP.	650	1
アツパースロットルハウジング		8	53141-116-670	スロットルクリップハーフ	280	1
ステアリングハントルレバー		9	53165-116-670	R.ハントルラバー	290	1
ハントルレバーフック	0.3	10	53166-116-670	L.ハントルラバー	290	1
		11	53167-166-000	アツパースロットルハウジング	300	1
		12	53168-166-000	アツパースロットルハウジング	300	1
		13	53171-167-000	R.ハントルレバーフック	900	1
		14	53172-167-000	L.ハントルレバーフック	900	1
		15	53174-116-670	ハントルレバーフック	30	1
		16	53175-399-700	R.ステアリングハントルレバー	620	1
		17	53178-399-700	L.ステアリングハントルレバー	620	1
		18	88110-098-861	R.ハックミラー	550	1
		19	88120-098-861	L.ハックミラー	500	(1)
		20	90114-310-000	ハントルレバーヒール	80	2
		21	93500-05016-0G	ハコスクリュー 5X16	5	2
			93500-05014-0G	パンスクリュー 5X14	5	2
		22	93500-05022-0G	ハコスクリュー 5X22	10	2
		23	94050-06000	フラッシュナット 6MM	15	2
		24	95700-06025-00	フラッシュナット 6X25	20	2

1980.09.20

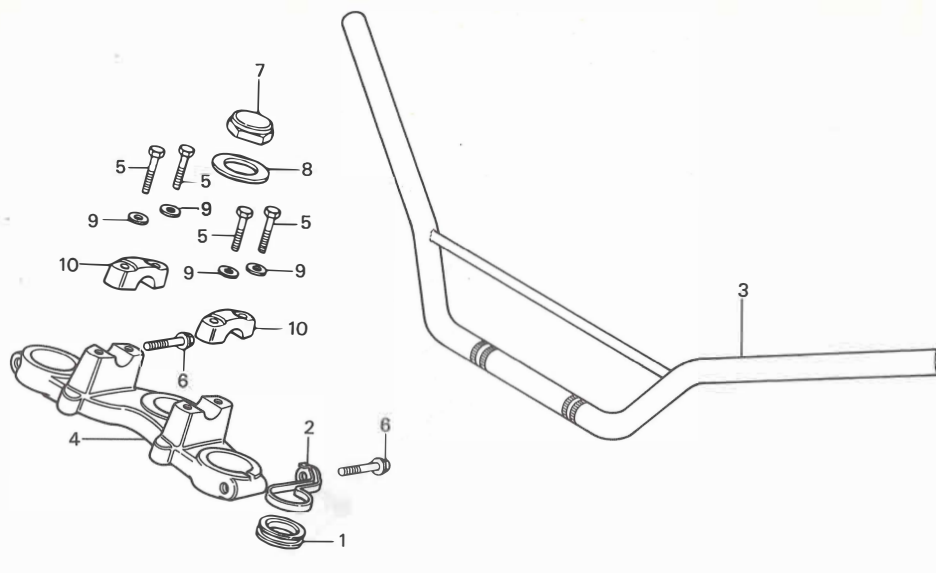
D4

D 5

ブロックNO.

F-4

ハンドルパイプ・
トップブリッジ



B167-8

セイビコウモク	ヒョウジュン ジカ	ミタシNO	フヒン NO	フヒン 名	カカ	シヨウコスウ MT50z	テキヨウコウキ
ステアリング ハンドルパイプ フォークツフブリッジ	0.6	1	45466-329-000	ケーブルカイトインナー	70	1	
	0.5	2	45467-167-000	フレキケーブルカイトB	100	1	
		3	53100-167-000	ステアリングハンドルパイプ	2,000	1	
	4	53230-167-000	フォークツフブリッジ	2,700	1		
	5	90117-065-000	カクホルト 6X28	30	4		
	6	90155-167-000	フランシホルト 7X36	50	2		
	7	90304-166-010	ステアリングステムナット	110	1		
	8	90503-166-010	ステアリングステムワッシャー	30	1		
	9	94101-06000	フレインワッシャー 6MM	5	4		
	10	95014-21201	ハンドルパイプアッパホルダー-A2	190	2		

1980.09.20

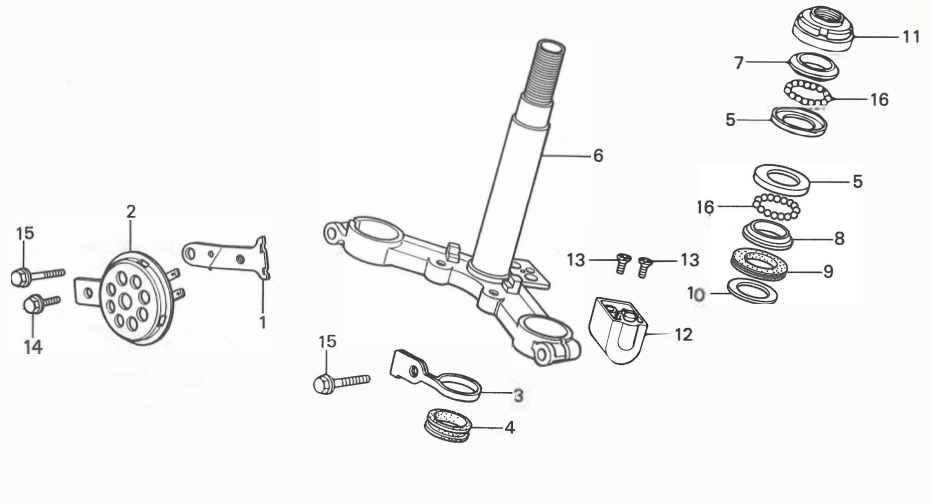
D5

D 6

ブロックNO.

F-5

ステアリングシステム



B167-9

セイビコウモク	ビョウジュン ジカ	ミタシNO	フヒン NO	フヒンメイ	カクシヨウコスウ MT50z	テキヨウコウキ
ホ-ンCOMP.	0.3	1	38102-167-000	ホ-ンステー	250	1
ステアリック TM トツフ TM ホ-ルレーズ (ニコイシ TM ヨウチ TM モ TM ト TM ウジ TM カン)	0.8	2	38110-428-004	ホ-ンCOMP.	790	1
ステアリック TM ステムCOMP.	0.9	3	45465-167-000	フ TM レ-ケーフ TM ルカ TM イト TM	100	1
カッレンフ TM ヒン フクム		4	45466-329-000	ケーフ TM ルカ TM イト TM インナー	70	1
ステアリック TM トツフ TM コ-ンレーズ	0.5	5	50301-041-000	ステアリック TM トツフ TM ホ-ルレーズ	180	2
ステアリック TM ヘツト TM トツフ TM スレツト TM COMP.		6	53200-166-000	ステアリック TM ステムCOMP.	4,900	1
ステアリック TM ハット TM ルロツク	0.1	7	53211-028-000	ステアリック TM トツフ TM コ-ンレーズ	170	1
		8	53212-030-000	ステアリック TM ホ TM トムコ-ンレーズ	160	1
		9	53214-001-010	ステアリック TM ヘツト TM タ TM ストシ-ル	30	1
		10	53215-001-000	ステアリック TM ヘツト TM タ TM ストシ-ルウツシヤ-	20	1
		11	53220-167-000	ステアリック TM ヘツト TM トツフ TM スレツト TM COMP.	240	1
		12	53600-086-007	ステアリック TM ハット TM ルロツク (ホ TM タ TM ロツク)	660	1
		13	90164-028-000	U ロツクフラツトスクリュ- 6X12	20	2
		14	95700-06012-00	フランジ TM ホ TM ルト 6X12	15	1
		15	95700-08035-00	フランジ TM ホ TM ルト 8X35	25	2
		16	96211-06000	スチ-ルホ-ル #6 (3/16)	5	42

1980.09.20

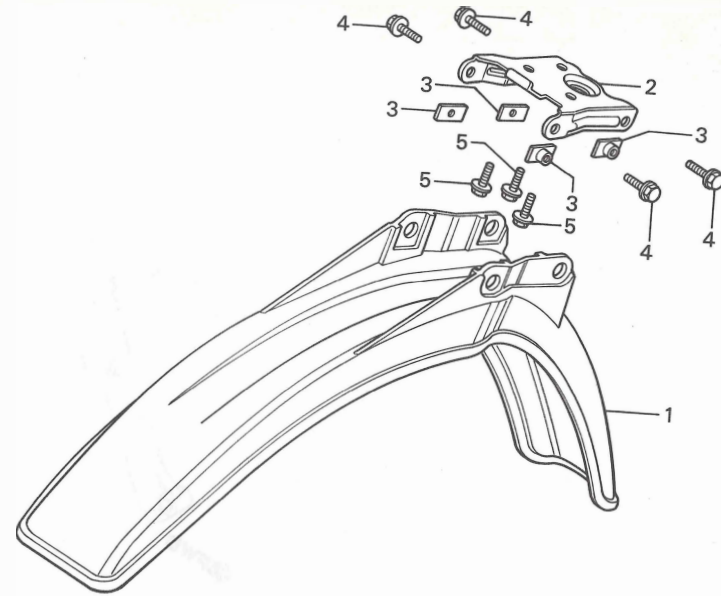
D6

D 7

ブロックNO.

F-6

フロントフェンダー



B167-10

セイビコウモク	ヒョウジュン シカン	ミタシNO	フヒン NO	フヒンメイ	カカク	シヨウコスウ MT50z	テキヨウコウキ
フロントフェンダー	0.1	1	61100-167-000ZA	フロントフェンダー *R-23* (タヒチアンレッド)	2,700	1	
フロントフェンダー-ステー	0.2		61100-167-000ZB	フロントフェンダー *NH-24* (セラミックホワイト)	2,700	1	
		2	61106-167-000ZA	フロントフェンダー-ステー *R-23* (タヒチアンレッド)	400	1	
			61106-167-000ZB	フロントフェンダー-ステー *NH-24* (セラミックホワイト)	400	1	
		3	61304-162-003	ナット ライトセツテイコウ	60	4	
		4	95700-06010-00	フランジナット 6X10	15	4	
		5	95700-06012-00	フランジナット 6X12	15	3	

1980.09.20

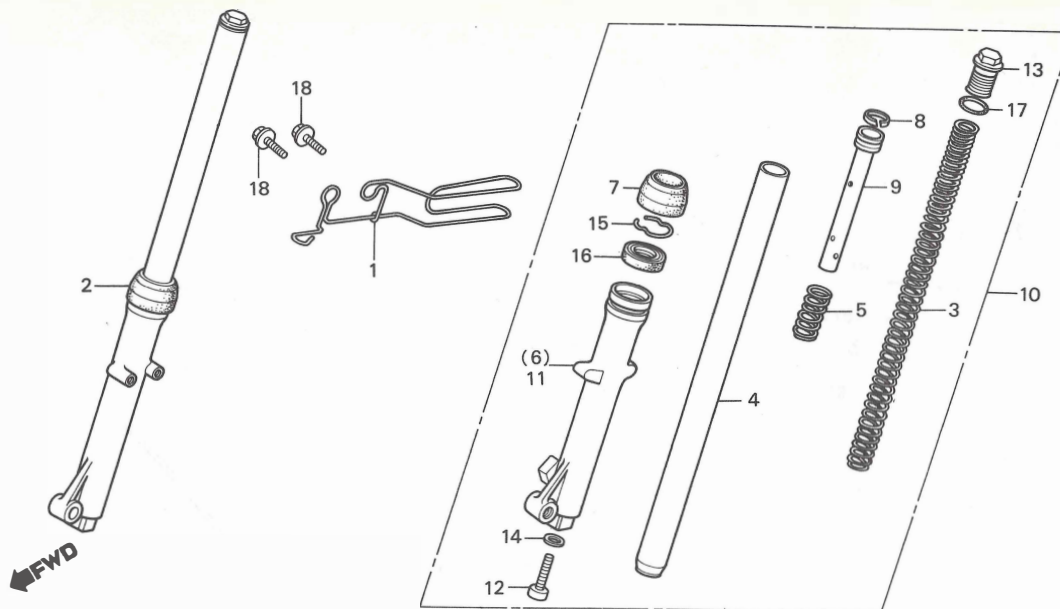
D7

D 8

ブロックNO.

F-7

フロントフォーク



B167-11

セイビコウモク	ヒョウジュン シカ	ミタシNO	フヒン NO	フヒンメイ	カカ	シヨウコス MT50z	テキヨウコウキ
フロントフォークASSY.	0.4	1	44832-167-000	スチートメーターケープルクラフ	450	1	
(イチダイセイヒノトキハ 0.6)		2	51400-167-003	R.フロントフォークASSY.	9,000	1	
フロントクツシヨンスフリンク	0.2	3	51401-167-003	フロントクツシヨンスフリンク	600	2	
フロントフォークハーフCOMP.	0.6	4	51410-167-003	フロントフォークハーフCOMP.	4,500	2	
(イチダイセイヒノトキハ 0.9)		5	51412-383-721	リハウントスフリンク (シヨウウ)	90	2	
R.フロントフォークホトムケース	0.7	6	51421-167-003	R.フロントフォークホトムケース	4,000	1	
(イチダイセイヒノトキハ 1.0)		7	51425-383-721	タストシル (シヨウウ)	250	2	
フロントフォークオイルシール 27X39X10.5		8	51437-383-721	ピストリンク (シヨウウ)	90	2	
(イチダイセイヒノトキハ 1.0)		9	51470-167-003	シートハーフ	750	2	
		10	51500-167-003	L.フロントフォークASSY.	9,000	1	
		11	51521-167-003	L.フロントフォークホトムケース	4,000	1	
		12	90116-383-721	ソグツホルト 8MM (シヨウウ)	80	2	
		13	90123-167-003	フォークホルト	300	2	
		14	90544-283-000	スハシタルワツヤ 8MM	30	2	
		15	90601-383-721	オイルシールストツハリンク (シヨウウ)	80	2	
		16	90756-118-003	フロントフォークオイルシール 27X39X10.5	240	2	
		17	91256-383-721	リンク 17.8X2.4 (シヨウウ)	40	2	
		18	95700-06016-00	フランジホルト 6X16	15	2	

1980.09.20

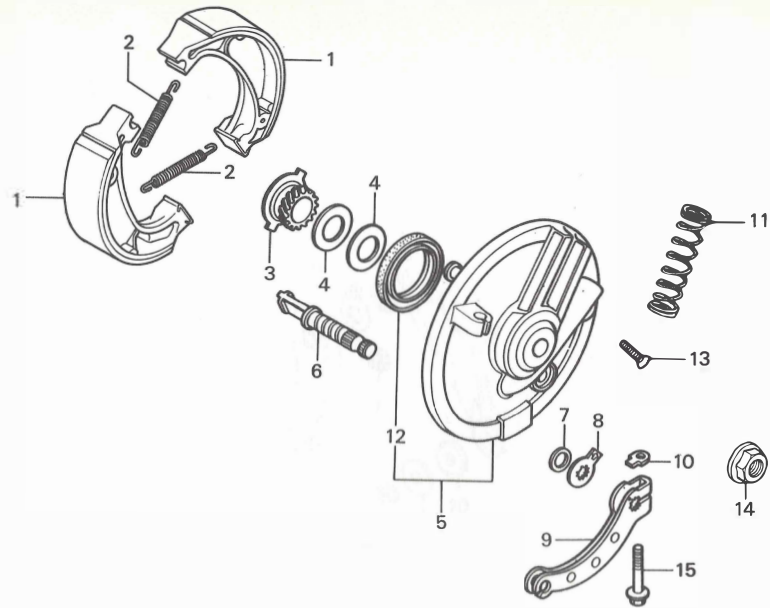
D8



ブロックNO.

F-8

フロントブレーキパネル



B167-12

品名	ヒョウジュン ジカン	ミタシNO	フヒコ NO	フヒコメイ	カク	シヨウコスウ MT50z	テキヨウコウキ
ブレーキシューCOMP. (オイルダクト付モトウシカ)	0.4	1	43120-365-671	ブレーキシューCOMP. (ニツホ)	390	2	
			43120-365-672	ブレーキシューCOMP. (アサヒ)	390	2	
オイルシール 47X60X7		2	43151-110-000	ブレーキシュースプリング	60	2	
スビートメーターキヤCOMP.	0.3	3	44804-364-790	スビートメーターキヤCOMP.	550	1	
フロントブレーキパネルCOMP.	0.5	4	44808-107-720	スビートメーターキヤワッシャー	40	2	
フロントブレーキパネル		5	45010-167-000	フロントブレーキパネルCOMP.	2,750	1	
フロントブレーキカム	0.2	6	45131-400-010	フロントブレーキカム	340	1	
フロントブレーキカム		7	45134-250-000	ブレーキカムスタシール	20	1	
フロントブレーキインジケータ		8	45145-400-000	フロントブレーキインジケータ	110	1	
フロントブレーキカム		9	45410-125-780	フロントブレーキカム	300	1	
フロントブレーキカム		10	45436-001-000	フロントブレーキカムセッティングナット	20	1	
フロントブレーキカム		11	45454-360-010	フロントブレーキカムスプリング	90	1	
オイルシール 47X60X7		12	91251-121-000	オイルシール 47X60X7	180	1	
オイルシール 47X60X7			91251-361-005	オイルシール 47X60X7	230	1	
オーハムスクリュー 5X18		13	93700-05018-0A	オーハムスクリュー 5X18	5	1	
フランジナット 12MM		14	94050-12000	フランジナット 12MM	30	1	
フランジナット 6X32		15	95700-06032-00	フランジナット 6X32	20	1	

1980.09.20

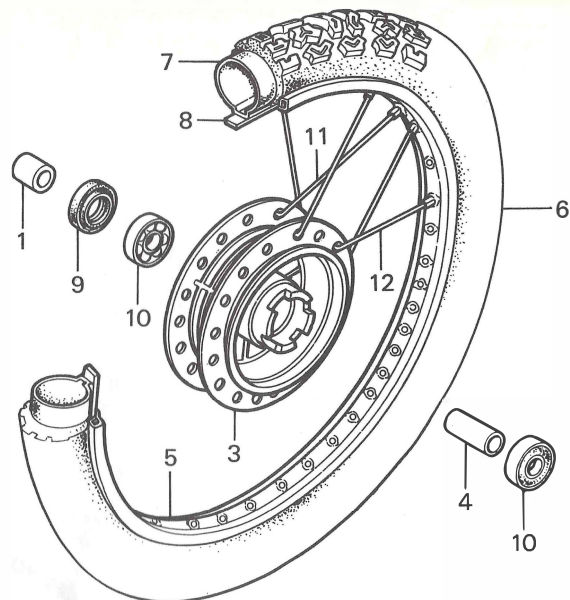
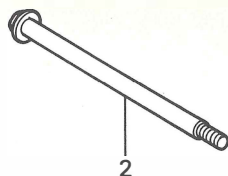
D9

D 10

ブロックNO.

F-9

フロントホイール



←FWD

B167-13

セイビコウモク	ヒョウジュン ジカン	ミタシNO	フヒン NO	フヒンメイ	カカク	シヨウコスウ MT50z	テキヨウコウキ
フロントホイールアクスル	0.2	1	42311-166-000	リヤホイールサイトカラー	200	1	
フロントホイールハブ	2.6	2	44301-167-000	フロントホイールアクスル	400	1	
フロントアクスルテイスタンカラー	0.4	3	44601-153-600ZA	フロントホイールハブ *NH-105* (ツヤケシクロ)	3,600	1	
ラジアルホールハブアリンク 6301U (イツコマシ 0.1カザン)		4	44620-400-000	フロントアクスルテイスタンカラー	130	1	
フロントホイールリム	2.2	5	44701-364-711	フロントホイールリム (1.40X19 タイトウ)	1,700	1	
フロントタイヤ	0.8						
タイヤチューブ							
オイルシール 23X37X7	0.3	6	44711-167-003	フロントタイヤ (2.50-19 BS)	シカ	1	
			44711-167-005	フロントタイヤ (2.50-19 ノウI)	シカ	1	
		7	44712-167-003	タイヤチューブ (2.50-19 BS)	シカ	1	
			44712-167-005	タイヤチューブ (2.50-19 ノウI)	シカ	1	
		8	44713-110-003	タイヤフラツフ	シカ	1	
			44713-167-005	タイヤフラツフ (1.40-19 ノウI)	シカ	1	
		9	91252-030-003	オイルシール 23X37X7	90	1	
			91252-030-005	オイルシール 23X37X7	90	1	
		10	96140-63010-10	ラジアルホールハブアリンク 6301U	370	2	
		11	97226-31208-K0	スポークA 11X184.0 (インサイト)	40	18	
		12	97604-31207-K0	スポークA 11X183.5 (アウトサイト)	40	18	

1980.09.20

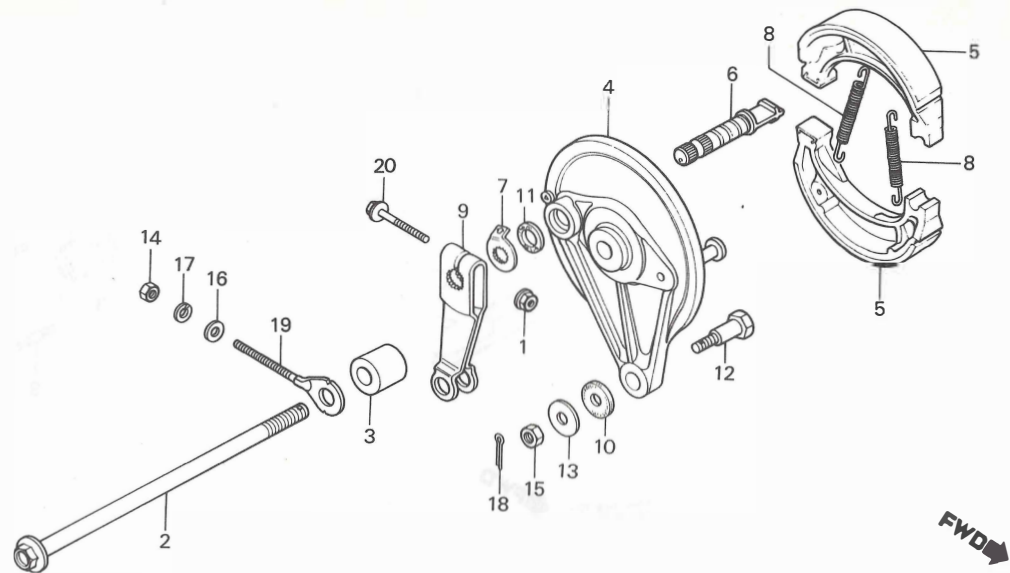
D10

D 11

ブロックNO.

F-10

リヤブレーキパネル



B167-14

モトメ	シヨウジュン ジカン	ミタシNO	フヒン NO	フヒンメイ	カカシヨウコソウ MT50z	テキヨウコウキ
リヤホイールアクスル	0.3	1	18362-720-000	フランジナット 6MM	75	1
リヤブレーキアーム		2	42301-166-000	リヤホイールアクスル	500	1
リヤブレーキシュー		3	42313-166-000	リヤブレーキシューネールサイトカラー	120	1
リヤブレーキシューCOMP.	0.5	4	43100-153-601ZA	リヤブレーキシューネールCOMP. *NH-105*	17800	1
(ツヤケシクロ)						
リヤブレーキシューCOMP.		5	43120-365-671	ブレーキシューCOMP. (ニツホフ)	390	2
リヤブレーキシューCOMP.			43120-365-672	ブレーキシューCOMP. (アサヒ)	390	2
		6	43141-400-010	リヤブレーキカム	340	1
		7	43145-149-000	リヤブレーキカムケーター	100	1
		8	43151-110-000	ブレーキシュースプリング	60	2
		9	43410-149-000	リヤブレーキアーム	280	1
		10	43434-286-000	スタブアームクワシヨウラハ	30	1
		11	45134-250-000	ブレーキカムダストシール	20	1
		12	90127-400-000	リヤブレーキスタブホルト	70	1
		13	90505-425-000	ワッシャー 8MM	50	1
		14	94001-06000	6 カクナット 6MM	10	1
		15	94001-08000-0S	6 カクナット 8MM	10	1
		16	94103-06000	フレインワッシャー 6MM	5	1
		17	94111-06000	スプリングワッシャー 6MM	5	1
		18	94201-20150	スプリングピン 2.0X15	5	1
		19	95014-10010	R.チエンアシヤスターS	65	1
		20	95700-06032-00	フランジホルト 6X32	20	1

1980.09.20

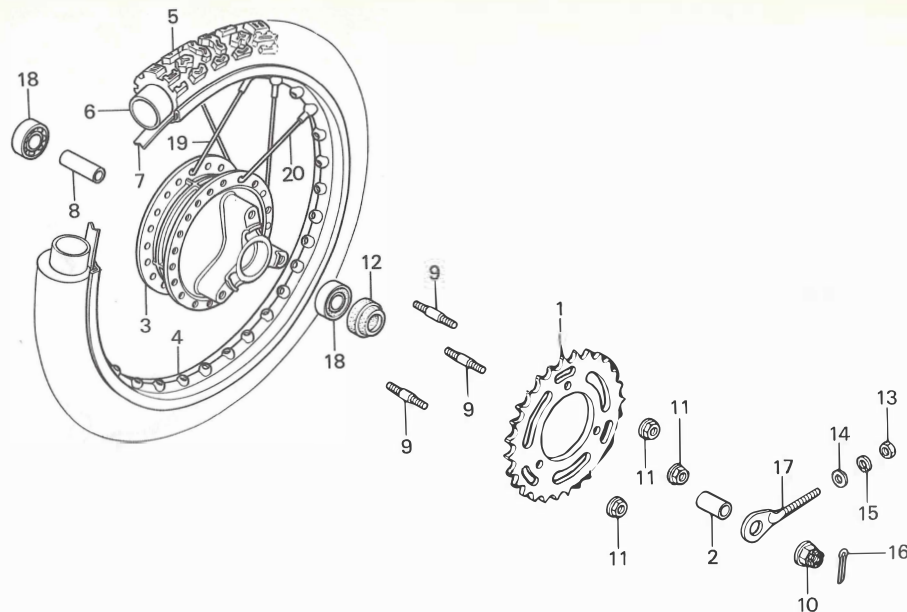
D11

D 12

ブロックNO.

F-11

リヤホイール



B167-15

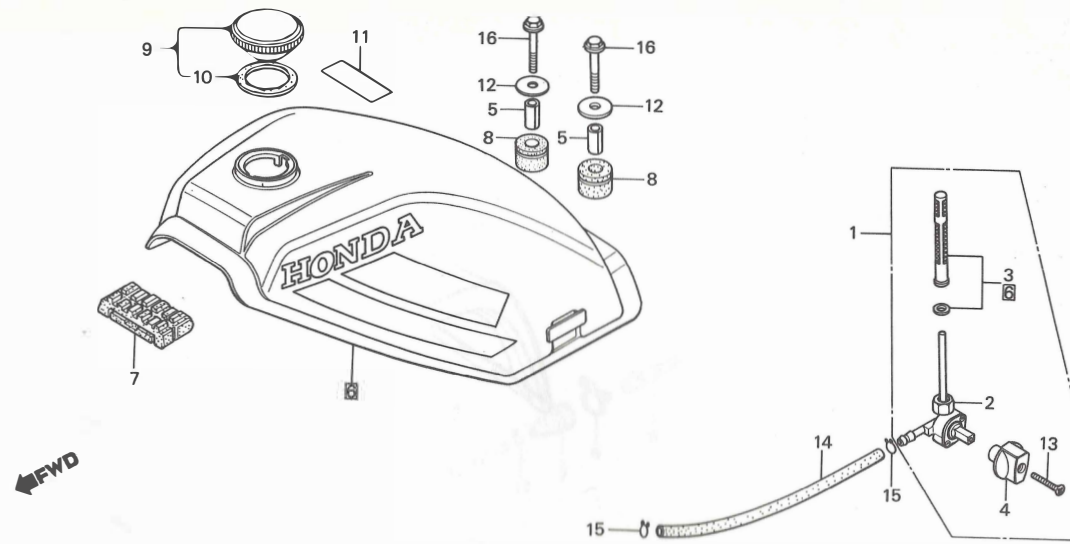
セイビコウモク	ヒョウジュン シカン	ミタシNO	ファミン NO	ファミンメイ	カク	シヨウコスウ MT50z	テキヨウコウキ
ファイナル*リフ*ンスフ*ロケツト	0.4	1	41201-167-000	ファイナル*リフ*ンスフ*ロケツト (42T)	1,500	1	
フロントアクスル*イスタンスカラー		2	42311-166-000	リヤ*ホイール*サイト*カラー	200	1	
スタツ*ホ*ルト 10X48 (イツコマシ 0.1カク)		3	42601-167-000	リヤ*ホイール*ハブ	3,600	1	
ラシ*アル*ホ*ル*ハ*アリコク* 6301U (イツコマシ 0.1カク)		4	42701-167-003	リヤ*ホイール*リム (1.6X16)	1,800	1	
リヤ*ホイール*ハブ	2.7	5	42711-167-003	リヤ*タイヤ (3.00-16 BS)	シカ	1	
リヤ*ホイール*リム	2.3		42711-167-005	リヤ*タイヤ (3.00-16 イノウエ)	シカ	1	
リヤ*タイヤ	0.9	6	42712-167-003	タイヤ*チューブ (2.75/3.00-16 BS)	シカ	1	
タイヤ*チューブ			42712-167-005	タイヤ*チューブ (3.00-16 イノウエ)	シカ	1	
オイルシール 23X37X7	0.3	7	42713-116-671	リヤ*チューブ*フラツプ (14 イノウエ)	シカ	1	
			44713-118-003	フロント*タイヤ*フラツプ(BS)	シカ	1	
		8	44602-098-000	フロント*アクスル*イスタンスカラー	140	1	
		9	90125-323-000	スタツ*ホ*ルト 10X48	80	3	
		10	90305-051-000	リヤ*アクスル*ナツト	80	1	
		11	90308-382-670	フランジ*ナツト 10MM	80	3	
		12	91252-030-003	オイルシール 23X37X7	90	1	
			91252-030-005	オイルシール 23X37X7	90	1	
		13	94001-06000	6 カクナツト 6MM	10	1	
		14	94103-06000	フレイン*ワツシヤ* 6MM	5	1	
		15	94111-06000	スワ*リツク*ワツシヤ* 6MM	5	1	
		16	94201-30250	スワ*リツト*ピコ 3.0X25	10	1	
		17	95014-10010	R.チエン*アシ*ヤスタ*5	65	1	
		18	96140-63010-10	ラシ*アル*ホ*ル*ハ*アリコク* 6301U	370	2	
		19	97284-42132-K0	スホ*ク*B 10X146.0 (インサイト*)	40	18	
		20	97714-42131-K0	スホ*ク*B 10X145.5 (アウトサイト*)	40	18	
				1980.09.20		D12	

D 13

ブロックNO.

F-12

フューエルタンク



B167-16

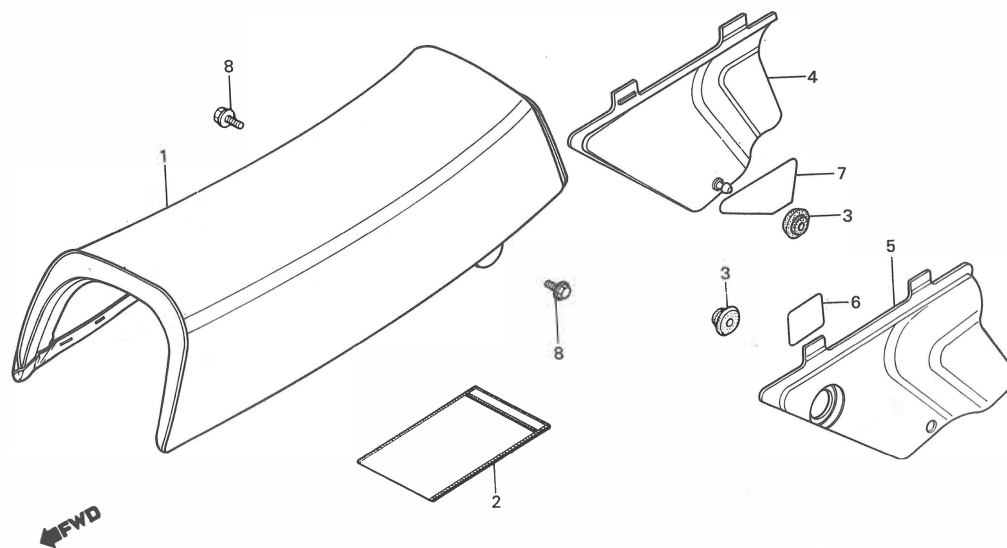
品名	ヒョウジュン シカン	ミタシNO	フヒン NO	フヒンメイ	カカシ シヨウコスウ MT50z	チキヨウコウキ	
フューエルタンクASSY.	0.2	1	16950-167-005	フューエルタンクASSY.	1,200	1	
コックホールドICOMP.	0.3	2	16951-124-831	コックホールドICOMP.	700	1	
フューエルタンクセツト	0.3	3	16952-166-005	フューエルストレート・スクリーンセツト (ホンダキカキ)	600	1	
		4	16963-167-005	フューエルタンクレハム	200	1	
		5	17514-155-010	フューエルタンクリヤーマウントカラ	40	2	
		6	17540-167-305ZA	フューエルタンクセツト *R-23* (タヒチアンレッド)	10,000	1	
			17540-167-305ZB	フューエルタンクセツト *NH-24* (セラミックホワイト)	10,000	1	
		7	17611-167-000	フューエルタンクフロントクツシヨウ	150	1	
		8	17612-166-000	フューエルタンクマウントレハム	70	2	
		9	17620-329-010	フューエルフイラキヤツフCOMP.	270	1	
		10	17631-329-000	フューエルフイラキヤツフハツキ	30	1	
		11	87560-115-020ZA	ドライブコーションマーク *NH-1* (ブラック)	60	1	1000126
			87560-147-000ZB	ドライブコーションマーク *NH-1* (ブラック)	60	1	1000127
			87560-115-020ZB	ドライブコーションマーク *NH-0* (ホワイト)	60	1	1000126
			87560-147-000ZA	ドライブコーションマーク *NH-1* (ホワイト)	60	1	1000127
		12	90534-011-000	ワツシヤ 8.3MM	20	2	
		13	93700-04018-0G	ネハムスクリュー 4X18	5	1	
		14	95001-45140-4G	フューエルチューブ 4.5X140	55	1	1006297
			95001-45130-40	フューエルチューブ 4.5X130	55	1	1006298
		15	95002-02080	チューブクリツフ 88	10	2	
		16	95700-08032-00	フランジホルト 8X32	25	2	
			1980.09.20		013		

D 14

ブロックNO.

F-13

シート・サイドカバー



B167-17A

セイビコウモク	ヒョウジュン ジ カン	ミタ ^シ NO	フ ^ヒ NO	フ ^ヒ コ ^メ イ	カカ ^ク ショウコスウ MT50z	テキヨウコ ^ウ ウキ
タ ^ム フルシートCOMP. ・サイト ^カ ハ ^ー (ニコイ ^シ ヨウテ ^モ ト ^ウ ウ ^シ カ ^ク)	0.1	1	77200-167-000	タ ^ム フルシートCOMP.	6,000	1
		2	77251-342-000	サービスブックバッグ	80	1
		3	83551-376-000	サイト ^カ ハ ^ー -ク ^ロ メ ^ツ	90	2
		4	83600-167-000ZA	R.サイト ^カ ハ ^ー *R-23* (タヒチアンレッド)	750	1
			83600-167-000ZB	R.サイト ^カ ハ ^ー *NH-24* (セラミックホワイト)	750	1
		5	83700-167-000ZA	L.サイト ^カ ハ ^ー *R-23* (タヒチアンレッド)	750	1
			83700-167-000ZB	L.サイト ^カ ハ ^ー *NH-24* (セラミックホワイト)	750	1
		6	87506-167-300	ハ ^ム ツテリ ^ー コ ^ー シヨ ^ン マ ^ー ク	60	1
		7	87507-166-300	イ ^ア ク ^リ ー ^ナ コ ^ー シヨ ^ン マ ^ー ク	90	1
		8	95700-06012-00	フラ ^ン ジ ^ッ ホ ^ル ト 6 X12	15	2

1980.09.20

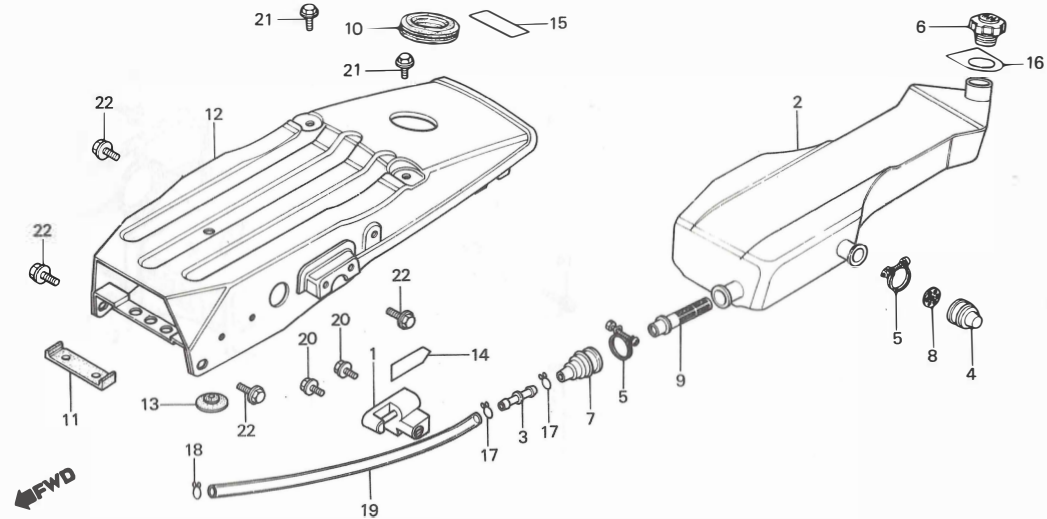
D14

D 15

ブロックNO.

F-14

リヤークウル・オイルタンク



B167-18

セイビコウモク	ヒョウジュン ジカン	ミタシNO	フマシNO	フマシメイ	カクシヨウコスウ MT50z	キヨウコウキ
ヘルメツホルタ-ASSY. オイルタンク	0.4 0.8	1	50710-086-007	ヘルメツホルタ-ASSY. (ホヅタロツク)	900 1	
リヤークウルCOMP. オイルタンクレヘル	0.6 0.2	2	55100-167-000 55100-167-303	オイルタンク オイルタンク	1,400 1 1,400 1	1006297 1006296
オイルストレーナ-ジョイント		3	55102-166-000	オイルチューブシヨウ	70 1	
オイルストレーナ-スクリーン		4	55103-166-000	オイルタンクレヘル	100 1	
		5	55104-166-000	オイルチューブクリツフ	70 2	
		6	55105-167-000	オイルキヤツフCOMP.	360 1	
		7	55107-166-010 55111-167-303	オイルストレーナ-ジョイント オイルストレーナ-ジョイント	100 1 150 1	1006296
		8	55109-166-000 55109-167-000	オイルレヘルプレート オイルレヘルプレート	40 1 40 1	1006296
		9	55121-166-000	オイルストレーナ-スクリーン	150 1	
		10	55121-167-000	オイルタンクホルメツ	200 1	
		11	55123-167-000	オイルタンクツシヨウ	200 1	
		12	77510-167-000ZA 77510-167-000ZB	リヤークウルCOMP. *R-23* (タヒチアンレッド) リヤークウルCOMP. *NH-24* (セラミックホワイト)	5,000 1 5,000 1	
		13	83618-323-000	ハツテリ-ホツクスラハ-	30 1	
		14	87508-167-300	オイルコ-シヨウマークB	40 1	
		15	87570-166-300	オイルコ-シヨウマークA	80 1	
		16	87571-166-000	オイルレヘルマーク	70 1	
		17	95002-02100	チューブクリツフB10	15 2	
		18	95002-50000	チューブクリツフC9	5 1	
		19	95003-11030-31 95003-11020-31	ビニールチューブ5×9×300 ビニールチューブ5×9×200	25 1 30 1	1006296
		20	95700-06010-08	フランジホルト 6X10	15 2	
		21	95700-06012-08	フランジホルト 6X12	15 2	
		22	95700-08016-00	フランジホルト 8X16	20 4	

1980.09.20

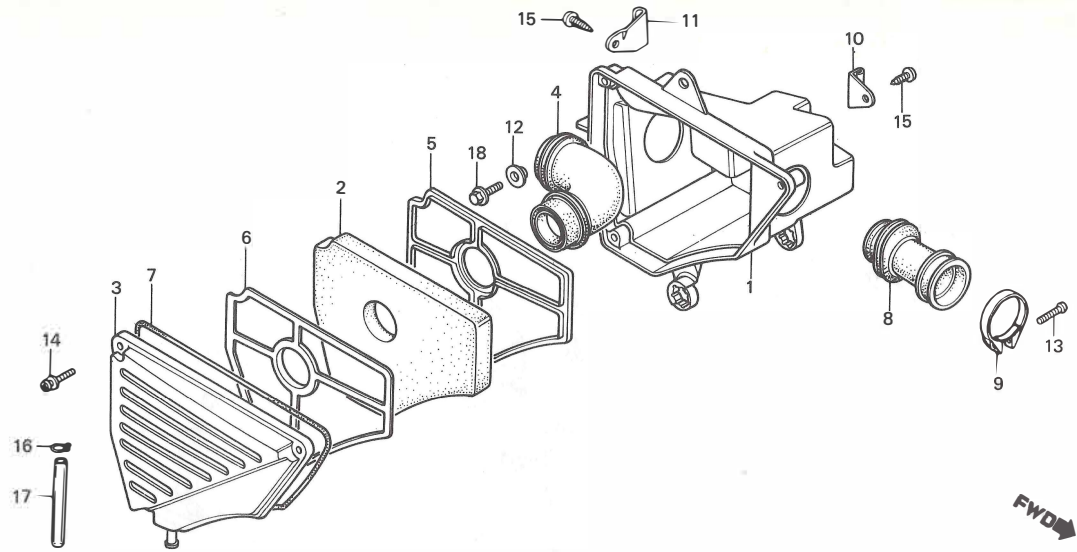
D15

D 16

ブロックNO.

F-15

エアークリーナー



B167-19

セイビコウモク	ヒョウジュン シ カ ン	ミタ ^シ ND	フ ^シ ン ND	フ ^シ ン メ イ	カカ ^シ シヨウコスウ MT50z	テキヨク ^シ ウキ
エアークリーナーケースA	0.8	1	17210-167-300	エアークリーナーケースA	1,500	1
エアークリーナーエレメント	0.1	2	17211-166-000	エアークリーナーエレメント	400	1
カネレツフ ^シ フクム		3	17212-166-000	エアークリーナーケースB	600	1
エアークリーナーコネクティングチューブ	0.4	4	17213-167-300	エアークリーナータクトチューブ	1	1
		5	17221-166-300	エレメントホルダ ^シ -A	150	1
		6	17222-166-000	エレメントホルダ ^シ -B	120	1
		7	17226-166-000	エアークリーナーケースハコツキ	120	1
		8	17253-166-300	エアークリーナーコネクティングチューブ	300	1
			17253-166-310	エアークリーナーコネクティングチューブ	300	1
		9	17255-166-000	エアークリーナーコネクティングチューブ	100	1
				ハコ ^シ		
		10	31611-167-000	ハ ^シ ツテリハコ ^シ ント ^シ ステ-A	50	1
		11	31612-167-000	ハ ^シ ツテリハコ ^シ ント ^シ ステ-B	50	1
		12	90512-300-000	ワツシヤ ^シ 6X20	30	1
		13	93500-05032-0A	ハ ^シ コスクリユ ^シ 5X32	10	1
		14	93891-05020-07	スクリユ ^シ ワツシヤ ^シ 5X20	10	3
		15	93901-25320	タツヒ ^シ ツク ^シ スクリユ ^シ 5X16	5	2
			93901-35320	タツビ ^シ ングスクリユ ^シ 5X16	5	2
		16	95002-70000	チューブクリツフ ^シ C11	10	1
		17	95003-19006-10	ヒ ^シ ニルチューブ ^シ 7X11X60	15	1
		18	95700-06012-00	フランジ ^シ ホルト ^シ 6X12	15	1

1980.09.20

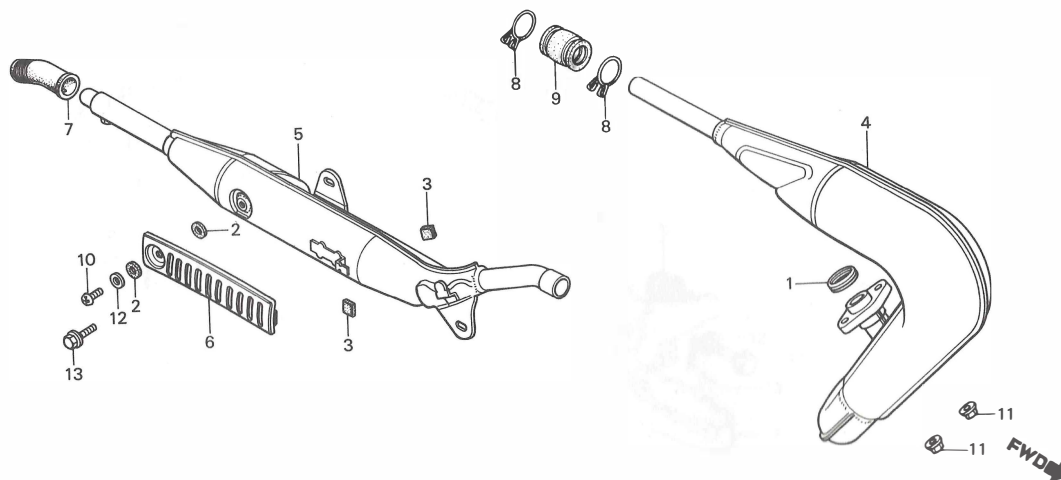
D16

E 1

ブロックNO.

F-16

エキゾーストマフラー



B167-20A

モトコウモク	ヒョウジュン ジカン	ミタシNO	フヒン NO	フヒンメイ	カクシヨウコスウ MT50z	テキヨウコウキ
エキゾーストパイプカセット	0.2	1	18291-166-003	エキゾーストパイプカセット	100	1
エキゾーストパイプCOMP.		2	18292-329-000	プロテクターパイプ	20	2
エキゾーストマフラーCOMP.	0.1	3	18293-147-000	プロテクターパイプクリップ	30	2
エキゾーストマフラー		4	18300-167-000	エキゾーストパイプCOMP.	7,500	1
		5	18310-167-000	エキゾーストマフラーCOMP.	5,000	1
		6	18318-167-000	マフラープロテクター	400	1
		7	18367-167-305	テールパイプアダプター	400	(1)
		8	18371-167-000	マフラーパイプクリップクリップ	50	2
		9	18391-167-000	マフラーパイプ	250	1
		10	93500-06008-07	ハコスクリーン 6X8	10	1
		11	94050-08000	フランジナット 8MM	15	2
		12	94101-06700	フレインワッシャー 6MM	5	1
		13	95700-08014-00	フランジボルト 8X14	20	1

1980.09.20

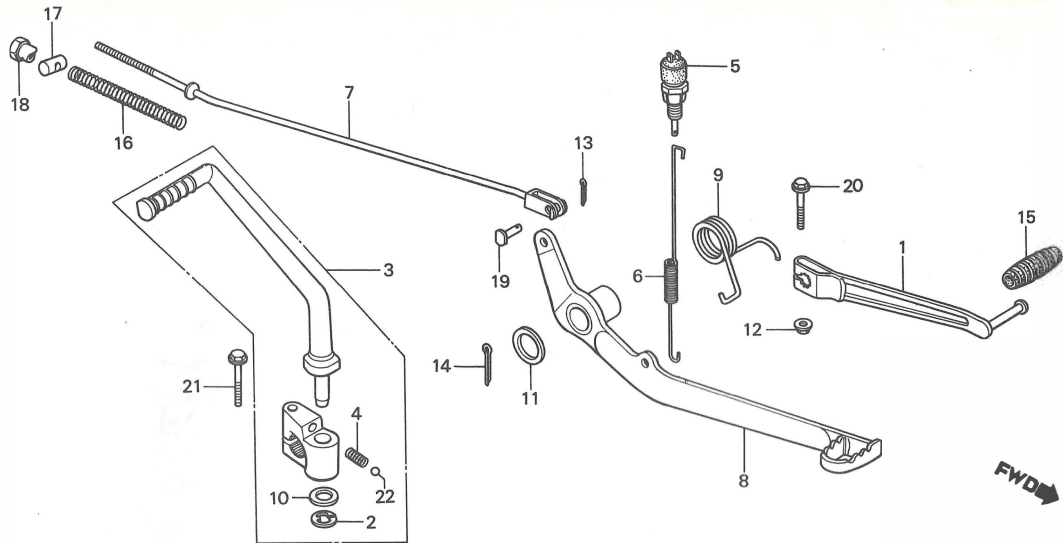
E1

E 2

ブロックNO.

F-17

チェンジペダル・ブレーキペダル・
キックアーム



B167-21

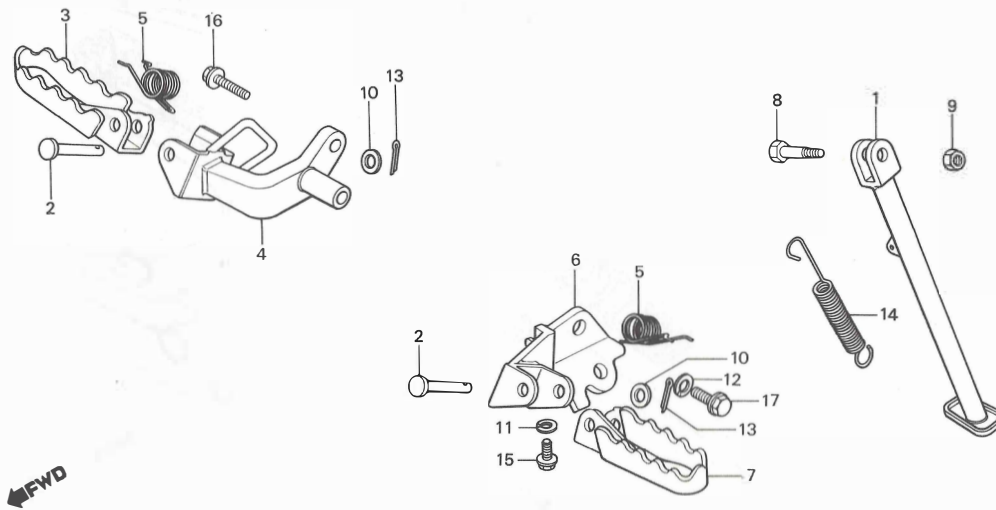
セイビコウモク	ヒョウジュン シカ	ミタシNO	フヒン NO	フヒンメイ	カガシ シヨウコスウ MT50z	テキヨウコウキ
キチエンジハタムル キツクスターターアムASSY. カクレコフヒン フクム リヤーストツフスイッチASSY. ストツフスイッチスフリンク リヤーフレーキロツト フレーキハタムル フレーキハタムルスフリンク	0.1	1	24701-167-000	キチエンジハタムル	800	1
	0.2	2	28293-333-000	キツクスターターアムクツツフ	30	1
3		28300-167-000	キツクスターターアムASSY.	2,400	1	
		4	28333-124-000	キツクスターターハタムルスフリンク	30	1
		5	35350-166-003	リヤーストツフスイッチASSY.	400	1
			35350-166-005	リヤーストツフスイッチASSY. (トウヨウ) (タイチ)	400	1
		6	35357-167-000	ストツフスイッチスフリンク	60	1
		7	43451-167-000	リヤーフレーキロツト	250	1
		8	46500-167-000	フレーキハタムル	1,000	1
		9	46514-167-000	フレーキハタムルスフリンク	120	1
		10	90505-116-670	ワツジヤ 13X20	40	1
		11	90512-303-000	ワツジヤ 17.5MM	20	1
		12	94050-06000	フランジナツト 6MM	15	1
		13	94201-16150	スフリツトピコ 1.6X15	5	1
		14	94201-30250	スフリツトピコ 3.0X25	10	1
		15	95011-40000	チエンジハタムルハタムル	20	1
		16	95014-73100	フレーキロツトスフリンク A	20	1
		17	95015-32001	フレーキアムヨイントB	20	1
		18	95015-42000	フレーキロツトアシヤナツトB	55	1
		19	95015-52000	フレーキロツトヨイントピコB	55	1
		20	95700-06028-00	フランジナツト 6X28	20	1
		21	95700-06032-00	フランジナツト 6X32	20	1
		22	96211-08000	スチールナツト #8 (1/4)	10	1
1980.09.20					E2	

E 3

ブロックNO.

F-18

ステップ・スタンド



B167-22A

セイビコウモク	ヒョウジュン シ カン	ミタ ^シ NO	フ ^シ ヒツ NO	フ ^シ ヒツ メイ	カカシヨウコスウ MT50z	テキヨウコウキ
サイトスタント ^ハ -COMP.	0.2	1	50530-167-000	サイトスタント ^ハ -COMP.	850	1
ステップ ^フ ラケットCOMP.	0.1	2	50603-033-000	ステップ ^フ ^ハ -ジョイントピン	60	2
ステップ ^フ COMP.	0.1	3	50612-167-000	R.ステップCOMP.	500	1
ステップ ^フ リッパ	0.1	4	50615-167-000	R.ステップ ^フ ラケットCOMP.	800	1
ステップ ^フ スプリング ^D	0.3	5	50617-167-000	ステップ ^フ リター ^フ スプリング	80	2
ステップ ^フ ラケットCOMP.	0.3	6	50625-167-000 50625-167-010.	L.ステップ ^フ ラケットCOMP. L.ステップ ^フ ラケットCOMP.	800 800	1 1
		7	50642-167-000	L.ステップCOMP.	500	1
		8	90108-223-000	サイトスタント ^ハ ピン ^ツ ツスクリュー	80	1
		9	94002-10000-0S	6 カクナツ 10MM	15	1
		10	94101-08000	ワッシャー 8MM	5	2
		11	94111-08000	スプリングワッシャー 8MM	5	1
		12	94111-12000	スプリングワッシャー 12MM	10	1
		13	94201-16150	スプリングピン 1.6X15	5	2
		14	95014-72402	サイトスタント ^ハ スプリング ^D	65	1
		15	95700-08012-08 95700-08014-08	フランジ ^ボ ルト 8X12 フランジ ^ボ ルト 8X14	20 20	1 1
		16	95700-10022-00	フランジ ^ボ ルト 10X22	30	1
		17	95700-12020-00 95700-12032-08	フランジ ^ボ ルト 12X20 フランジ ^ボ ルト 12X32	35 30	1 1
						1009436 1000127 1000127 1000126 1000127 1000126

1980.09.20

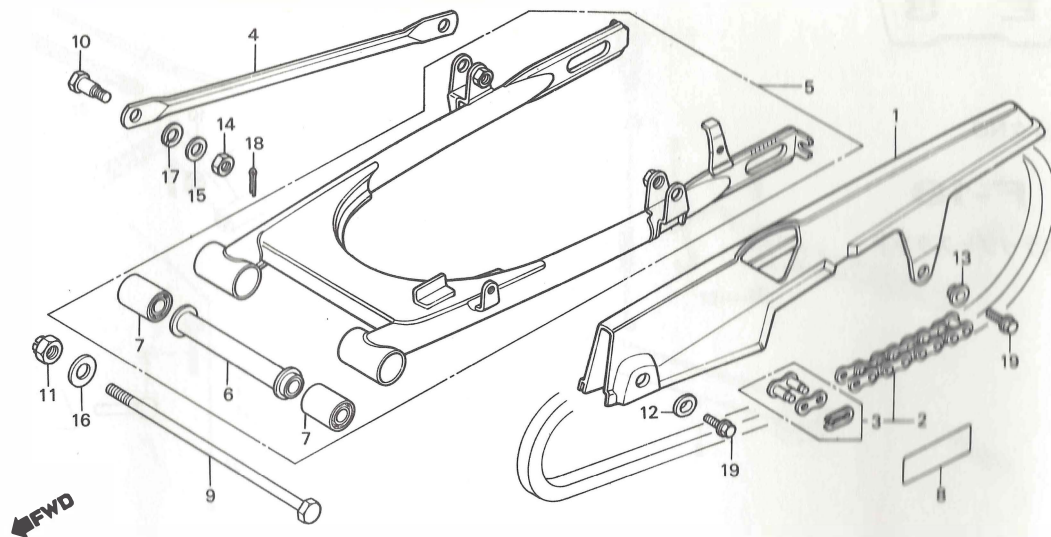
E3

E 4

ブロックNO.

F-19

リヤフォーク・チェンケース



B167-23

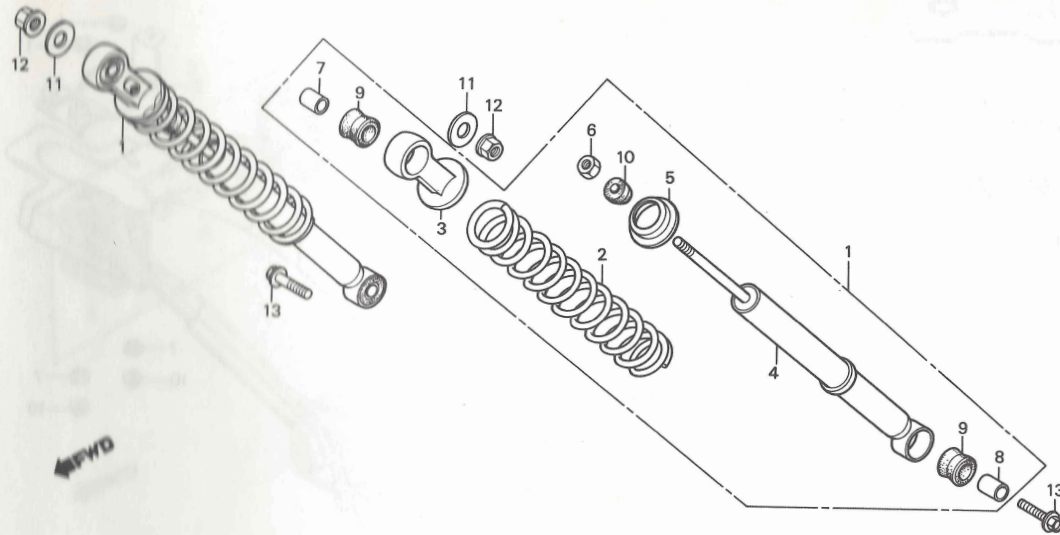
セイビコウモク	ヒョウジュン ジカン	ミタシNO	フヒン NO	フヒンメイ	カカシヨウコスウ MT50z	テキヨウコウキ
トライフチエケース	0.1	1	40510-166-000	トライフチエケース	700	1
トライフチエ	0.2	2	40530-166-003	トライフチエ (DID420M-106L) (タイトウ)	1,300	1
リヤフブレーキストツハ ^o -アーム						
リヤフォークASSY.	0.6		40530-166-005	トライフチエ (RK420M-106L) (タカゴ)	1,300	1
リヤフォークヒ ^o ホ ^o ツツ ^o	0.9					
(ニコシ ヨウテ モ トウシカカ)						
		3	40531-150-005	トライフチエジョイント (タカゴ)	70	1
			40531-153-003	トライフチエジョイント (タイトウ)	70	1
		4	43431-166-000	リヤフブレーキストツハ ^o -アーム	350	1
		5	52110-167-000ZA	リヤフォークASSY. *R-23* (タヒチアンレッド)	5,000	1
			52110-166-000ZE	リヤフォークASSY *R-23* (タヒチアンレッド)	5,000	1
			52110-167-000ZB	リヤフォークASSY. *NH-24* (セラミックホワイト)	5,000	1
			52110-166-000ZB	リヤフォークASSY *NH-24* (セラミックホワイト)	5,000	1
		6	52111-166-000	リヤフォークカ ^o ラ-COMP.	400	1
		7	52147-028-300	リヤフォークヒ ^o ホ ^o ツツ ^o	240	2
		8	87505-167-300	タイコジョイント	90	1
		9	90121-360-010	リヤフォークヒ ^o ホ ^o ツツ ^o ルト	710	1
		10	90133-331-770	リヤフブレーキストツハ ^o -アームルト	70	1
		11	90353-045-000	ヒルフロツツナツト 12MM	60	1
		12	90513-323-000	ワツシヤ 6X9	30	1
		13	90563-045-000	ナツハ ^o -フ ^o ラケツトマウントワツシヤ	60	1
		14	94001-08000-05	6 カクナツト 8MM	10	1
		15	94101-08000	フレインワツシヤ 8MM	5	1
		16	94101-12000	フレインワツシヤ 12MM	15	1
		17	94111-10000	スワ ^o リツク ^o ワツシヤ 10MM	10	1
		18	94201-20150	スワ ^o リツト ^o 2.0X15	5	1
		19	95700-06012-00	フラツシ ^o ルト 6X12	15	2
			1980.09.20		E4	

E 5

ブロックNO.

F-20

リヤクッション



B167-24

セイビコウモク	ヒョウジュン シ カン	ミタシNO	フビシ NO	フビシノイ	カカシヨウコスウ MT50z	テキヨウコウキ
リヤクッションASSY.	0.1	1	52400-167-003	リヤクッションASSY.	3,200	2
リヤクッションCOMP.	0.3	2	52401-167-611	リヤクッションCOMP.	800	2
カクシコウモク		3	52403-167-003	リヤクッションCOMP. - 19&COMP.	400	2
		4	52410-167-003	リヤクッションCOMP.	1,900	2
		5	52458-167-003	リヤクッションCOMP.	100	2
		6	52482-175-621	リヤクッションCOMP.	50	2
		7	52486-056-000	リヤクッションCOMP. - フビシコウモク	30	2
		8	52488-063-000	リヤクッションCOMP. - フビシコウモク	50	2
		9	52489-399-601	リヤクッションCOMP. (シヨウ)	80	4
		10	52517-175-621	リヤクッションCOMP.	80	2
		11	90551-033-000	リヤクッションCOMP. - フビシコウモク	20	2
		12	94050-10000	リヤクッションCOMP. - フビシコウモク	25	2
		13	95700-10035-00	リヤクッションCOMP. - フビシコウモク	30	2

1980.09.20

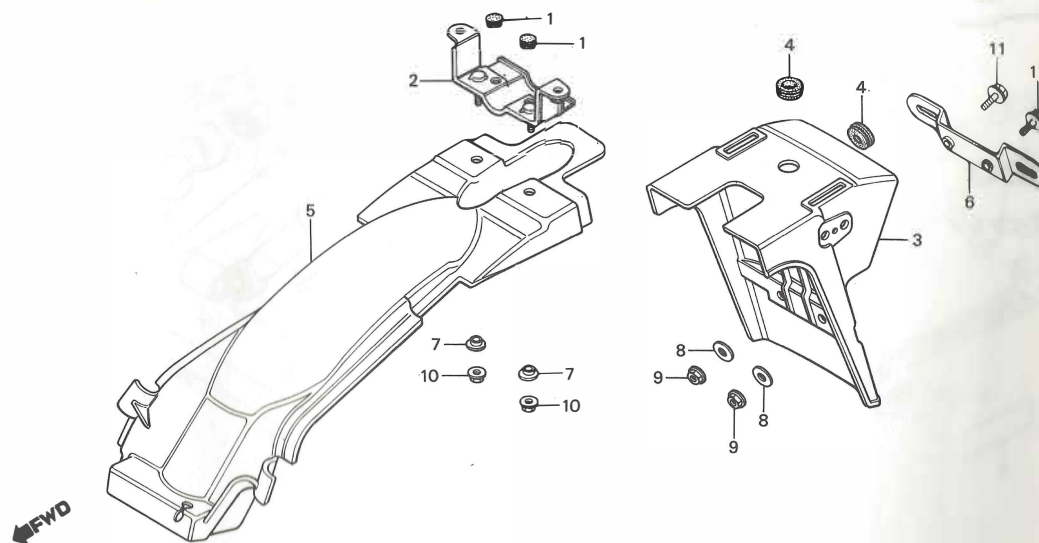
E5

E 6

ブロックNO.

F-21

リヤーフエンダー



0167-25A

セイビコウモク	ヒョウジュン ジ カン	ミタシNO	フヒン NO	フヒン メイ	カカ シヨウコスウ MT50z	テキヨウコウキ
リヤーフエンダー-Bステー	0.3	1	50318-041-600	ユー・ス・レスポ・ル・フ・ラク	20	2
リヤーフエンダー-A	0.4	2	77513-167-000	リヤーフエンダー-Bステー	500	1
リヤーフエンダー-COMP.B	0.1	3	80100-167-000	リヤーフエンダー-A	2,000	1
ナンパ-フ・レトフ・ラカツ		4	80100-167-010	リヤーフエンダー-A	2,000	1
		4	80102-323-000	ワイヤ-コードグロメット	30	2
		5	80105-167-000	リヤーフエンダー-COMP.B	1,800	1
		6	84701-166-000	ナンパ-フ・レトフ・ラカツ	400	1
		7	90522-028-000	チエンケースセツテイコウワツシャ-	20	2
		8	90525-030-000	ハントルホルダ-セツテイコウワツシャ-8	20	2
		9	94050-06000	フランシツ 6MM	15	2
		10	94050-06080	フランシツ ナツト 6MM	15	2
		11	95700-06012-00	フランシツホルト 6X12	15	2

1980.09.20

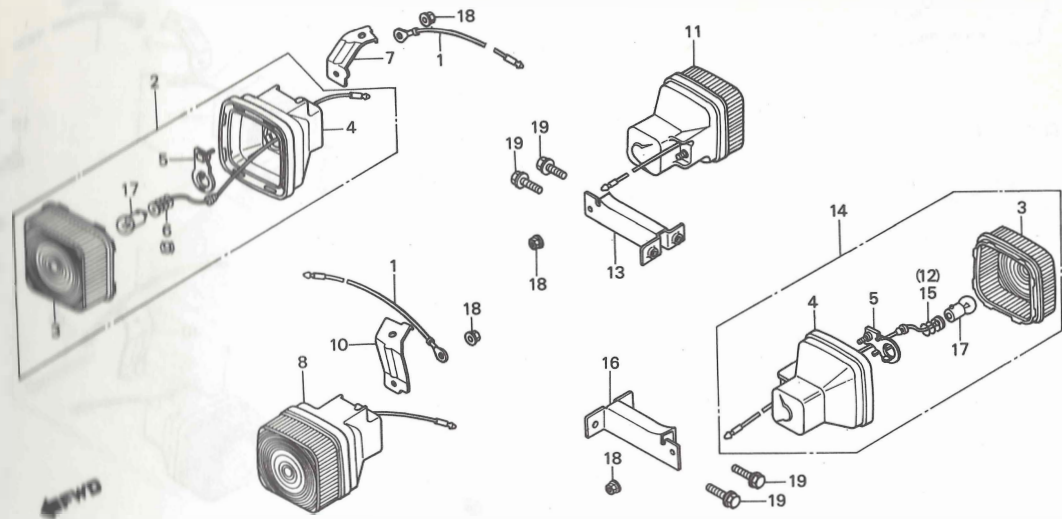
E6

E 7

ブロックNO.

F-22

ウインカー



B167-26

セイビコウモク	ヒョウジュン シカン	ミダシNO	パルチNO	パルチコメ	カカシヨウコスウ MT50Z	チキヨウコウキ
フロントウインカー-ASSY. カシコフヒツ フクム (ニコイシヨウテモ トウジカカ)	0.2	1	32110-167-000	リフコートA	100	2
		2	33400-167-003	R.フロントウインカー-ASSY. (6V8W) (スタコレー)	850	1
リアウインカー-ASSY. カシコフヒツ フクム (イツコマシ 0.1カガク)			33400-167-005	R.フロントウインカー-ASSY. (6V8W) (タメイチ)	850	1
ウインカー-ハルブ (ニコイシヨウテモ トウジカカ)	0.1	3	33402-166-003	ウインカー-レンス (スタコレー)	200	4
			33402-166-005	ウインカー-レンス (タメイチ)	200	4
		4	33403-166-003	ウインカー-ハース (スタコレー)	550	4
			33403-166-005	ウインカー-ハース (タメイチ)	550	4
		5	33405-166-003	ウインカー-ソクサツCOMP. (スタコレー)	100	4
			33405-166-005	ウインカー-ソクサツCOMP. (タメイチ)	100	4
		6	33410-167-003	R.ウインカー-コートCOMP. (スタコレー)	150	1
			33410-167-005	R.ウインカー-コートCOMP. (タメイチ)	150	1
		7	33441-167-000	R.フロントウインカー-ステー	200	1
		8	33480-167-003	L.フロントウインカー-ASSY. (6V8W) (スタコレー)	850	1
			33480-167-005	L.フロントウインカー-ASSY. (6V8W) (タメイチ)	850	1
		9	33480-167-003	L.ウインカー-コートCOMP. (スタコレー)	150	1
			33480-167-005	L.ウインカー-コートCOMP. (タメイチ)	150	1
		10	33491-167-000	L.フロントウインカー-ステー	200	1
		11	33800-166-003	R.リアウインカー-ASSY. (6V 8W) (スタコレー)	850	1

1980.09.20

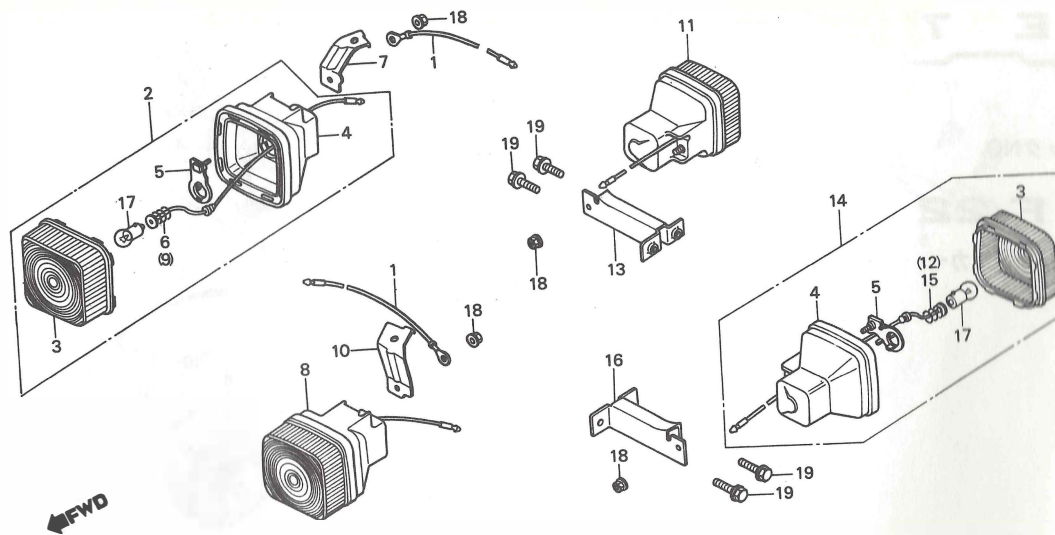
E7

E 8

ブロックNO.

F-22

ウインカー



B167-26

セイビコウモク	ヒョウジュン ジカン	ミタシNO	フシノ	フシノメイ	カクシヨウコスウ MT50z	テキヨウコウキ
			33600-166-005	R.リヤウインカー-ASSY. (6V 8W) (タイチ)	850	1
		12	33610-166-003	R.ウインカーコートCOMP. (スタンレー)	150	1
			33610-166-005	R.ウインカーコートCOMP. (タイチ)	150	1
		13	33641-167-000	R.リヤウインカーステー	350	1
		14	33650-166-003	L.リヤウインカー-ASSY. (6V 8W) (スタンレー)	850	1
			33650-166-005	L.リヤウインカー-ASSY. (6V 8W) (タイチ)	850	1
		15	33660-166-003	L.ウインカーコートCOMP. (スタンレー)	150	1
			33660-166-005	L.ウインカーコートCOMP. (タイチ)	150	1
		16	33691-167-000	L.リヤウインカーステー	350	1
		17	34905-098-000	ウインカーハルフ (6V 8W)	シカ	4
		18	94050-05000	フラッシュナット 5MM	10	4
		19	95700-06016-00	フラッシュナット 6X16	15	4

1980.09.20

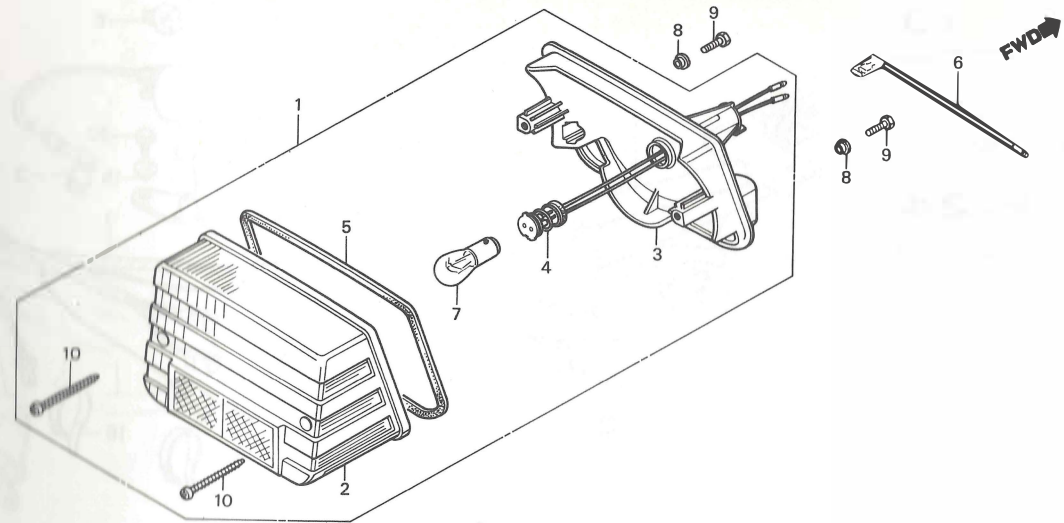
E8

E 9

ブロックNO.

F-23

テールライト



B166-32

セイビコウモク	ヒョウジュン ジカ	ミタシNO	フセンNO	フセンメイ	カク	シヨウコスク MT50z	テキヨウコウキ
テールライトユニット	0.2	1	33703-167-003	テールライトユニット(6V17/5.3W)(スタンレー)	2,000	1	
テールライトハースCOMP.		2	33702-166-003	テールライトレンズ	1,100	1	
テールライトコートCOMP.		3	33701-167-003	テールライトハースCOMP.(スタンレー)	600	1	
ストップ&テールライトハーフ	0.1	4	33705-166-003	テールライトコートCOMP.	200	1	
		5	33709-166-003	テールライトレンズハーフ	100	1	
		6	33718-166-003	ハースコートCOMP.	100	1	
		7	34906-041-671	ストップ&テールライトハーフ (6V17/5.3W スタンレー)	ジカ	1	
		8	90520-134-000	アウトライトケースピツテイングワツシャー	50	2	
		9	92000-09016-0H	6 カクハルト 5X16	5	2	
		10	93901-24710	ワツテングスクリュー 4X30	5	2	

1980.09.20

E9

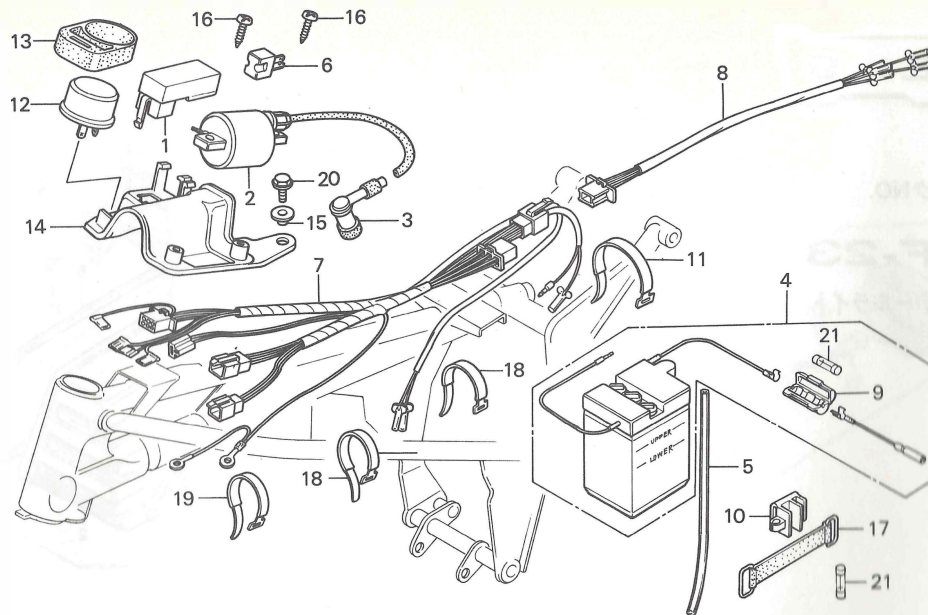
E 10

ブロックNO.

F-24

ワイヤーハーネス

イグニッションコイル・バッテリー



1167-27

セイビコウモク	ヒョウジュン シカン	ミタシNO	フヒン NO	フヒンメイ	カカシヨウコソウ MT50z	テキヨウコウキ
C.D.I.ユニット	0.2	1	30400-166-005	C.D.I.ユニット (オキ)	4,500	1
・イグニッションコイルASSY.			30400-166-008	C.D.I.ユニット (シコチンガマン)	4,500	1
・シリコンレクチファイターCOMP.		2	30500-167-003	イグニッションコイルASSY.	2,000	1
・エレクトリツクプレート		3	30700-155-153	ノイズサプレッサーキャップASSY.	450	1
・バッテリーASSY.	0.1	4	31500-167-004	バッテリーASSY. (フルカワ)	シカ	1
・ウイカーリレCOMP.			31500-167-007	バッテリーASSY. (エア)	シカ	1
ワイヤーハーネス	0.5	5	31503-167-300	バッテリーエキゾーストパイプ	80	1
サブハーネスA	0.3					
		6	31700-166-008	シリコンレクチファイターCOMP.	600	1
		7	32100-167-000	ワイヤーハーネス	2,000	1
		8	32101-167-000	サブハーネスA	600	1
		9	32111-230-000	ヒューズコネクタケース	80	1
		10	32113-167-000	ヒューズホルダー	70	1
		11	32161-399-000	ワイヤーハット	60	1
		12	38301-125-771	ウイカーリレCOMP.	650	1
		13	38306-399-750	ウイカーリレリサハシヨク	100	1
		14	50340-167-000	エレクトリツクプレート	350	1
		15	90401-373-770	ワッシャー 6X20	60	1
		16	93901-25420	タツヒツクスクリユー 5X20	5	2
			93901-35420	タツビングスクリユー5X20	5	2
		17	95012-12000	バッテリーハットB1	130	1
		18	95014-61200	ワイヤーハットA2	40	2
		19	95014-61300	ワイヤーハットA3	40	1
		20	95700-06012-08	フラッシュホルダー 6X12	15	1
		21	98200-10700	ヒューズA (7A)	20	2

1980.09.20

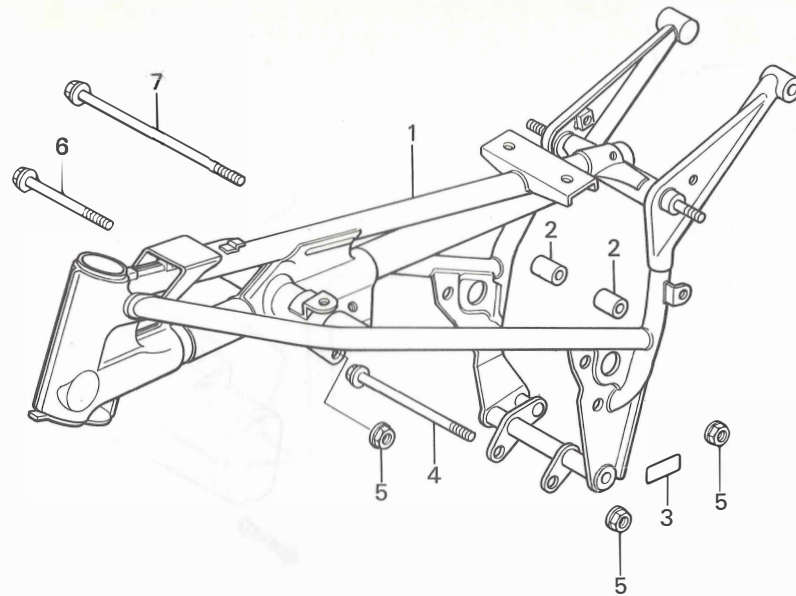
E10

E 11

ブロックNO.

F-25

フレームボディ



B167-28

セイビコウモク	ヒョウジュン ジカク	ミタシNO	フヒン NO	フヒンメイ	カカク	シヨウコスウ MT50z	テキヨウコウキ
フレームボディCOMP.	*4.5	1	50100-167-000ZA	フレームボディCOMP. *R-23* (タヒチアンレッド)	16,000	1	
			50100-167-000ZB	フレームボディCOMP. *NH-24* (セラミックホワイト)	16,000	1	
		2	50311-166-000	エンジンマウントインクカラー	100	2	
		3	87501-167-300	レススタットナンバープレート	60	1	
		4	90103-147-000	エンジンファンホルト	180	1	
		5	94050-10000	フランジナット 10MM	25	3	
		6	95800-10075-00	フランジホルト 10X75	45	1	
		7	95800-10200-00	フランジホルト 10X200	120	1	

1980.09.20

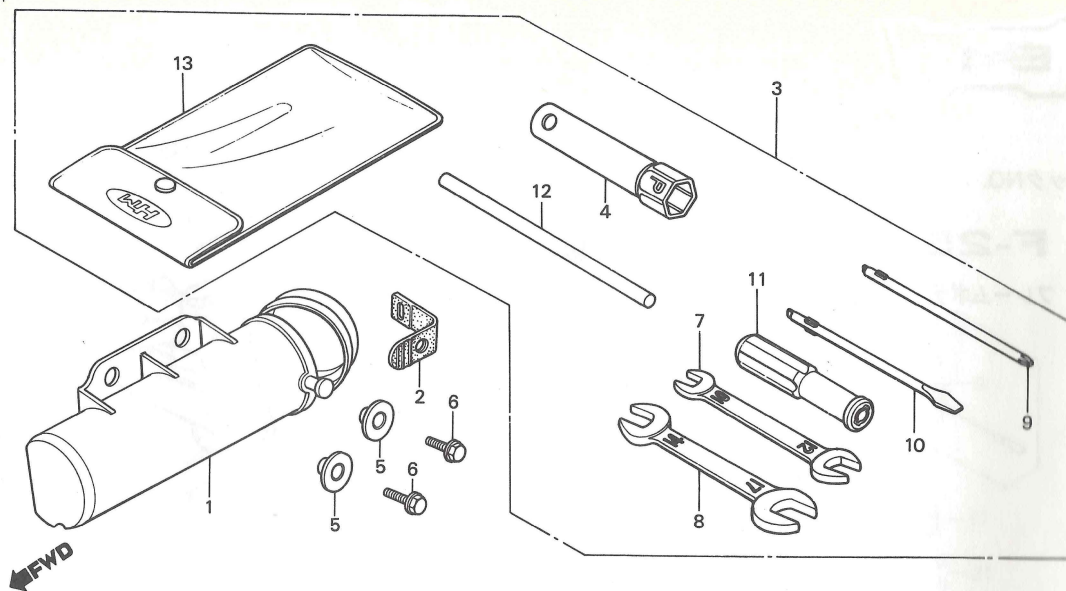
E11

E 12

ブロックNO.

F-26

ツール



B167-29

セイビコウモク	ヒョウジュン ジカン	ミタシNO	ファミNO	ファミンメイ	カカシヨウコスウ MT50z	テキヨウコウキ
ツールホツクスCOMP.	0.1	1	83500-167-000	ツールホツクスCOMP.	600	1
		2	83510-428-000	ツールホツクスハット	90	1
		3	89010-166-000	ツールセット	1,200	1
		4	89216-357-000	ホツクスレンチ P21	310	1
		5	90512-300-000	ワツシヤ 6X20	30	2
		6	95700-06014-00	フランジホルト 6X14	15	2
		7	99001-10120	スパナ 10X12	140	1
		8	99001-14170	スパナ 14X17	190	1
		9	99003-10000	プラススクリュートライハ-2	55	1
		10	99003-30000	マイナススクリュートライハ-2	55	1
		11	99003-50000	クツツツ	75	1
		12	99005-01000	ハットルハ-A	55	1
		13	99008-01600	ツールハツク 160MM	90	1

1980.09.20

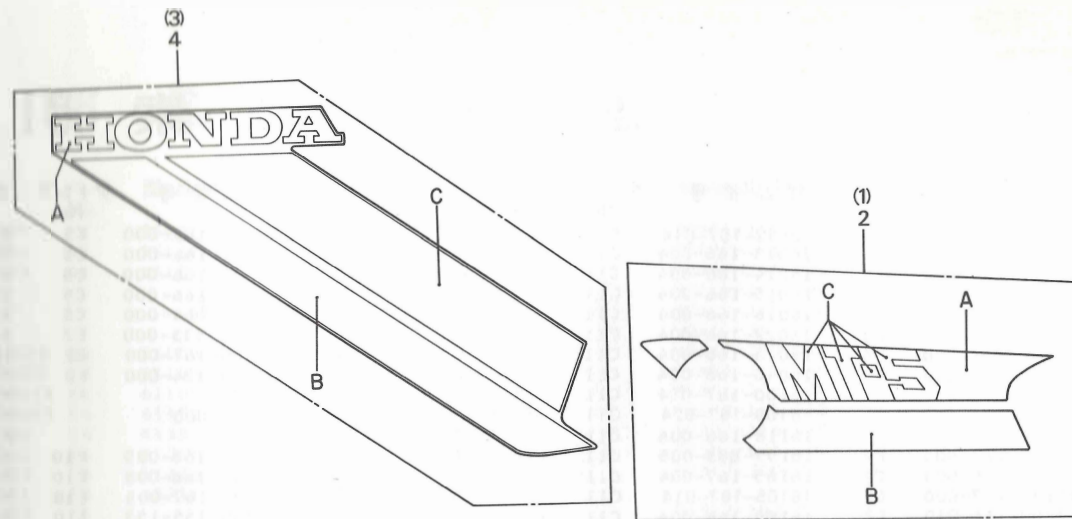
E12

E 13

ブロックNO.

F-27

ストライプ



B167-30

セイビコウモク	ヒョウジュン シカ	品番NO	形式NO	フヒツメイ	加ク	シヨウコスウ MT50z	テキヨウコウキ
		1	07127-167-300ZA	R. サイドカバー-ストライプ (A.M.)	400	1	
			07127-167-300ZB	R. サイドカバー-ストライプ (A.M.)	400	1	
		2	07128-167-300ZA	L. サイドカバー-ストライプ (A.M.)	400	1	
			07128-167-300ZB	L. サイドカバー-ストライプ (A.M.)	400	1	
		3	07129-167-300ZA	R. フューエルタンクストライプ (A.M.)	600	1	
			07129-167-300ZB	R. フューエルタンクストライプ (A.M.)	600	1	
		4	07130-167-300ZA	L. フューエルタンクストライプ (A.M.)	600	1	
			07130-167-300ZB	L. フューエルタンクストライプ (A.M.)	600	1	

タイプ	フューエルタンク主体色	A	B	C
タイプ-1	タヒチアンレッド	ホワイト	ブルー	ホワイト
タイプ-2	セラミックホワイト	ブルー	ブルー	レッド

タイプ	フューエルタンク主体色	A	B	C
タイプ-1	タヒチアンレッド	ホワイト	ブルー	タヒチアンレッド
タイプ-2	セラミックホワイト	レッド	ブルー	ホワイト

1980.09.20

E13

部 品 番 号 索 引

部品番号	アドレス No.	部品番号	アドレス No.	部品番号	アドレス No.	部品番号	アドレス No.	部品番号	アドレス No.	部品番号	アドレス No.
11000		16012-167-014	C11	18391-167-000	E1	28223-166-000	C5	33441-167-000	E7	38301-125-771	E10
		16013-166-004	C11			28251-166-000	C5	33450-167-003	E7	38306-399-750	E10
11101-167-000	C7	16014-166-004	C11	22000		28259-166-000	C5	33450-167-005	E7		
11191-167-000	C7	16015-166-004	C11			28281-166-000	C5	33460-167-003	E7	40000	
11201-167-000	C7	16016-166-004	C11	22100-166-000	C4	28282-166-000	C5	33460-167-005	E7		
11331-167-000	C3	16022-166-004	C11	22121-115-010	C4	28293-333-000	E2	33491-167-000	E7	40510-166-000	E4
11341-166-000	C6	16028-166-004	C11	22201-166-000	C4	28300-167-000	E2	33600-166-003	E7	40530-166-003	E4
11393-166-000	C3	16046-166-004	C11	22311-107-000	C4	28333-124-000	E2	33600-166-005	E8	40530-166-005	E4
		16100-167-014	C11	22350-115-020	C4			33610-166-003	E8	40531-150-005	E4
12000		16100-167-024	C11	22361-166-000	C4	30000		33610-166-005	E8	40531-153-003	E4
		16118-166-004	C11	22401-166-000	C4			33641-167-000	E8		
12110-167-000	C2	16155-883-005	C11	22810-166-000	C3	30400-166-005	E10	33650-166-003	E8	41000	
12191-166-000	C2	16165-167-004	C11	22815-166-000	C3	30400-166-008	E10	33650-166-005	E8		
12195-167-000	C2	16165-167-014	C11	22821-167-000	C3	30500-167-003	E10	33660-166-003	E8	41201-167-000	D12
12200-166-010	C2	16199-166-004	C11	22847-166-000	C4	30700-155-153	E10	33660-166-005	E8		
12200-166-020	C2	16211-166-000	C2	22870-167-000	D4			33691-167-000	E8	42000	
12251-167-000	C2	16236-166-000	C7			31000		33701-167-003	E9		
12295-167-000	C2	16950-167-005	D13	23000				33702-166-003	E9	42301-166-000	D11
12296-167-000	C2	16951-124-831	D13			31100-166-004	C6	33703-167-003	E9	42311-166-000	D10
12297-167-000	C2	16952-166-005	D13	23121-166-000	C4	31100-166-008	C6	33705-166-003	E9		D12
		16963-167-005	D13	23211-166-000	C9	31500-167-004	E10	33709-166-003	E9	42313-166-000	D11
13000				23221-166-000	C9	31500-167-007	E10	33718-166-003	E9	42601-167-000	D12
		17000		23421-166-000	C9	31503-167-300	E10			42701-167-003	D12
13000-166-000	C8			23441-115-000	C9	31611-167-000	D16	34000		42711-167-003	D12
13011-166-003	C8	17100-166-000	C2	23451-149-000	C9	31612-167-000	D16			42711-167-005	D12
13011-166-004	C8	17119-166-000	C2	23462-166-000	C9	31700-166-008	E10	34901-030-003	D2	42712-167-003	D12
13103-167-000	C8	17210-167-300	D16	23471-166-000	C9			34902-202-000	D3	42712-167-005	D12
13111-166-000	C8	17211-166-000	D16	23477-166-000	C9	32000		34903-303-003	D2	42713-116-671	D12
13115-156-000	C8	17212-166-000	D16	23482-166-000	C9			34905-098-000	E8		
13201-166-300	C8	17213-167-300	D16	23501-149-000	C9	32100-167-000	E10	34906-041-671	E9	43000	
13202-166-003	C8	17221-166-300	D16	23511-115-010	C9	32101-167-000	E10	34908-230-000	D3		
13311-166-300	C8	17222-166-000	D16	23531-166-000	C5	32110-167-000	E7			43100-153-601ZA	D11
13321-166-300	C8	17226-166-000	D16	23800-041-010	C9	32111-167-000	D2	35000		43120-365-671	D9
13381-147-300	C8	17253-166-300	D16	23802-041-010	C9	32111-230-000	E10				D11
13420-166-000	C8	17253-166-310	D16			32113-167-000	E10	35010-167-000	D3	43120-365-672	D9
13430-167-000	C8	17255-166-000	D16	24000		32161-399-000	E10	35100-167-000	D3		D11
		17514-155-010	D13			32161-404-000	D4	35210-167-003	D4	43141-400-010	D11
14000		17540-167-305ZA	D13	24210-166-000	C10			35220-167-003	D4	43145-149-000	D11
		17540-167-305ZB	D13	24221-166-000	C10	33000		35340-086-721	D4	43151-110-000	D9
14100-166-003	C2	17611-167-000	D13	24230-166-000	C10			35350-166-003	E2		D11
14132-166-000	C2	17612-166-000	D13	24241-166-000	C10			35350-166-005	E2	43410-149-000	D11
14133-166-000	C2	17620-329-010	D13	24301-166-000	C10	33100-167-003	D2	35357-167-000	E2	43431-166-000	E4
		17631-329-000	D13	24303-166-000	C10	33120-167-003	D2	35400-166-003	D2	43434-286-000	D11
15000		17910-167-000	D4	24430-166-000	C10	33130-167-013	D2	35750-001-020	C6	43451-167-000	E2
				24436-167-000	C10	33140-167-003	D2	35752-166-300	C6		
15100-167-013	C7	18000		24436-167-010	C10	33155-166-003	D2	35753-166-000	C10	44000	
15141-166-000	C5			24610-166-010	C10	33400-167-003	E7				
15151-166-000	C7	18291-166-003	E1	24641-166-000	C10	33400-167-005	E7	37000		44301-167-000	D10
15525-166-000	C7	18292-329-000	E1	24651-166-000	C10	33402-166-003	E7			44601-153-600ZA	D10
15531-167-315	C7	18293-147-000	E1	24652-035-000	C10	33402-166-005	E7	37200-167-008	D3	44602-098-000	D12
15611-381-000	C3	18300-167-000	E1	24701-167-000	E2	33403-166-003	E7	37619-167-000	D3	44620-400-000	D10
		18310-167-000	E1			33403-166-005	E7			44701-364-711	D10
16000		18318-167-000	E1	28000		33405-166-003	E7	38000		44711-167-003	D10
		18362-720-000	D11			33405-166-005	E7			44711-167-005	D10
16010-166-004	C11	18367-167-305	E1	28211-166-000	C5	33410-167-003	E7	38102-167-000	D6	44712-167-003	D10
16012-167-004	C11	18371-167-000	E1	28221-166-000	C5	33410-167-005	E7	38110-428-004	D6	44712-167-005	D10

部 品 番 号 索 引

部品番号	アドレス	部品番号	アドレス	部品番号	アドレス	部品番号	アドレス	部品番号	アドレス	部品番号	アドレス
	No.		No.		No.		No.		No.		No.
44713-110-003	D10	51470-167-003	D8	55121-166-000	D15	87130-167-300ZB	E13	90451-166-000	C5	92000	
44713-118-003	D12	51500-167-003	D8	55121-167-000	D15	87501-167-300	E11	90453-115-000	C9		
44713-167-005	D10	51521-167-003	D8	55123-167-000	D15	87505-167-300	E4	90458-166-000	C5	92000-05016-0H	E9
44804-364-790	D9					87506-167-300	D14	90459-107-000	C5	92000-06016	C5
44808-107-720	D9	52000		61000		87507-166-300	D14	90461-115-000	C9		C10
44830-389-770	D3					87508-167-300	D15	90461-357-000	C3	92000-08025-0B	D2
44831-107-720	D3	52110-166-000ZB	E4	61100-167-000ZA	D7	87560-115-020ZA	D13	90462-115-010	C4	92050-06025	C4
44832-167-000	D8	52110-166-000ZB	E4	61100-167-000ZB	D7	87560-115-020ZB	D13	90463-166-000	C9	92700-06028-1B	C2
		52110-167-000ZA	E4	61106-167-000ZA	D7	87560-147-000ZA	D13	90464-166-000	C9	92700-08035	C2
45000		52110-167-000ZB	E4	61106-167-000ZB	D7	87560-147-000ZB	D13	90503-166-010	D5		
		52111-166-000	E4	61301-167-000	D2	87570-166-300	D15	90505-116-670	E2	93000	
45010-167-000	D9	52147-028-300	E4	61304-162-003	D7	87571-166-000	D15	90505-425-000	D11		
45131-400-010	D9	52400-167-003	E5	61306-167-000	D3			90512-300-000	D16	93500-05014-0G	D4
45134-250-000	D9	52401-167-611	E5	61311-167-000	D2	88000		E12	93500-05016-0G	D4	
		52403-167-003	E5					E2	93500-05022-0G	D4	
		52410-167-003	E5	77000		88110-098-861	D4	E4	93500-05032-0A	D16	
45145-400-000	D9	52458-167-003	E5	77200-167-000	D14	88120-098-861	D4	E9	93500-06008-07	E1	
45410-125-780	D9	52482-175-621	E5	77261-342-000	D14			E6	93700-04018-0G	D13	
45436-001-000	D9	52486-056-000	E5	77510-167-000ZA	D15	89000		E6	93700-05018-0A	D9	
45450-167-000	D4	52488-063-000	E5	77510-167-000ZB	D15			D13	93891-05020-07	D16	
45454-360-010	D9	52489-399-601	E5	77513-167-000	E6	89010-166-000	E12	D8	93892-04016-08	C11	
45465-167-000	D6	52517-175-621	E5			89216-357-000	E12	E5	93901-24710	E9	
45466-329-000	D6			80000				E4	93901-25320	D16	
45467-167-000	D5	53000				90000		C4	93901-25420	E10	
								C9	93901-35420	E10	
46000		53100-167-000	D5	80100-167-000	E6	90023-041-000	C10	D8			
		53141-116-670	D4	80100-167-010	E6	90031-166-000	C7	C9	94000		
46500-167-000	E2	53165-116-670	D4	80102-323-000	E6	90041-166-000	C7	C7			
46514-167-000	E2	53166-116-670	D4	80105-167-000	E6	90084-041-000	C9	D8	94001-06000	C2	
		53167-166-000	D4			90103-147-000	E11			D11	
50000		53168-166-000	D4	83000		90108-223-000	E3			D12	
		53171-167-000	D4			90114-310-000	D4	91000		D11	
50100-167-000ZA	E11	53172-167-000	D4	83500-167-000	E12	90116-167-000	D3			E4	
50100-167-000ZB	E11	53174-116-670	D4	83510-428-000	E12	90116-383-721	D8	91001-156-004	C8		
50301-041-000	D6	53175-399-700	D4	83551-376-000	D14	90117-065-000	D5	91002-156-004	C8	94001-12200-05	C6
50311-166-000	E11	53178-399-700	D4	83600-167-000ZA	D14	90121-360-010	E4	91003-156-004	C8	94002-10000-05	E3
50318-041-600	E6	53200-167-000	D6	83600-167-000ZB	D14	90123-167-003	D8	91005-166-010	C8	94050-05000	E8
50340-167-000	E10	53211-028-000	D6	83618-323-000	D15	90125-323-000	D12	91102-156-004	C8	94050-06000	D4
50530-167-000	E3	53212-030-000	D6	83700-167-000ZA	D14	90127-400-000	D11	91201-415-003	C9		E2
50603-033-000	E3	53214-001-010	D6	83700-167-000ZB	D14	90133-331-770	E4	91205-166-004	C7		E6
50612-167-000	E3	53215-001-000	D6			90155-167-000	D5	91206-166-004	C8	94050-06080	E6
50615-167-000	E3	53220-074-000	D6	84000		90164-028-000	D6	91206-166-015	C8	94050-08000	C2
50617-167-000	E3	53230-167-000	D5			90231-397-000	C4	91209-612-000	C7		E1
50625-167-000	E3	53600-086-007	D6	84701-166-000	E6	90304-166-010	D5	91211-671-003	C3	94050-10000	E5
50642-167-000	E3					90305-051-000	D12	91251-121-000	D9		E11
50710-086-007	D15	55000		87000		90308-382-670	D12	91251-361-005	D9	94050-12000	D9
						90353-045-000	E4	91252-030-003	D10	94101-06000	D5
51000		55100-167-000	D15	87126-167-300ZA	D2	90401-373-770	E10		D12	94101-06700	D3
		55100-167-303	D15	87126-167-300ZB	D2	90407-259-000	C7	91252-030-005	D10		E1
51400-167-003	D8	55102-166-000	D15	87127-167-300ZA	E13	90435-166-000	C4		D12	94101-08000	E3
51401-167-003	D8	55103-166-000	D15	87127-167-300ZB	E13	90437-166-000	C9	91256-383-721	D8		E4
51410-167-003	D8	55104-166-000	D15	87128-167-300ZA	E13	90437-611-000	C6	91301-147-023	C7	94101-12000	E4
51412-383-721	D8	55105-167-000	D15	87128-167-300ZB	E13	90439-166-000	C9	91301-166-000	C7	94103-06000	D11
51421-167-003	D8	55107-166-010	D15	87129-167-300ZA	E13	90441-166-000	C6	91303-719-000	C3		D12
51425-383-721	D8	55109-166-000	D15	87129-167-300ZB	E13	93500-05014-0G	D4	91303-800-000	C3	94103-08200	D2
51437-383-721	D8	55111-167-303	D15	87130-167-300ZA	E13			91312-107-000	C6	94111-06000	D11
								91406-166-000	C7		D12

部 品 番 号 索 引

部 品 番 号	ア ド レ ス No.	部 品 番 号	ア ド レ ス No.	部 品 番 号	ア ド レ ス No.
94111-10000	E4	95700-06055-00	C6	99000	
94201-16150	E2	95700-08012-08	D2		
	E3		E3	99001-10120	E12
94201-20150	D11	95700-08014-00	E1	99001-14170	E12
	E4	95700-08016-00	D15	99003-10000	E12
94201-30250	D12	95700-08032-00	D13	99003-30000	E12
	E2	95700-08035-00	D6	99003-50000	E12
94301-08140	C3	95700-10022-00	E3	99005-01000	E12
94401-25140	C8	95700-10035-00	E5	99008-01600	E12
		95700-12020-00	E3	99101-166-1050	C11
95000		95800-10075-00	E11	99101-393-1120	C11
		95800-10200-00	E11		
95001-45130-40	D13				
95001-45140-40	D13	96000			
95002-02070	C11				
95002-02080	D13	96000-06020-00	C2		
95002-02100	D15		C7		
95002-02650	C7	96000-06028-00	C3		
	C11	96000-06035-00	C3		
95002-50000	D15		C6		
95002-70000	D16	96000-06035-00	C7		
95003-07036-31	C11	96000-06040-00	C3		
95003-11030-31	D15		C7		
95003-19006-10	D16	96000-06045-00	C7		
95011-40000	E2	96000-06065-00	C7		
95012-12000	E10	96000-06110-00	C7		
95014-10010	D11	96100-60000-00	C4		
	D12	96100-60010-00	C8		
95014-21201	D5	96100-62043-00	C8		
95014-61200	E10	96100-63030-00	C9		
95014-61300	E10	96120-63030-00	C9		
95014-72402	E3	96140-60010-00	C9		
95014-73100	E2	96140-63010-10	D10		
95015-32001	E2		D12		
95015-42000	E2	96211-06000	D6		
95015-52000	E2	96211-08000	E2		
95700-06010-00	C3	96220-40158	C10		
	D7				
95700-06010-08	D2	97000			
	D15				
95700-06012-00	D6	97226-31208-K0	D10		
	D7	97284-42132-K0	D12		
	D14	97604-31207-K0	D10		
	D16	97714-42131-K0	D12		
	E4				
	E6	98000			
95700-06012-08	D15				
	E10	98076-57710	C2		
95700-06014-00	E12	98076-57720	C2		
95700-06016-00	D8	98076-58710	C2		
	E8	98076-58720	C2		
95700-06025-00	D4	98076-59710	C2		
95700-06028-00	E2	98076-59720	C2		
95700-06032-00	D9	98200-10700	E10		
	D11				
	E2				

MT50z
パーツリスト

不許複製

発行 本田技研工業株式会社

編集 本田技研工業(株) サービス部 部品資料課

